

**DICHIARAZIONE DI CONFORMITA' /  
DECLARATION OF CONFORMITY**



**KOLVER S.r.l.  
VIA MARCO CORNER, 19/21  
36016 THIENE (VI) ITALIA**

Dichiara che la macchina nuova qui descritta/ *Declare that the new tool here described:*  
Avvitatore elettrico e unità di controllo/ *Electric screwdriver and control unit:*

|                     |             |                     |              |
|---------------------|-------------|---------------------|--------------|
| <b>FAB03SS/FR</b>   | 110003/FR   | <b>RAF32NS/FR</b>   | 120032/FR    |
| <b>FAB10RE/FR</b>   | 110010/FR   | <b>RAF32PS/FR</b>   | 122032/FR    |
| <b>FAB12RE/FR</b>   | 110012/FR   | <b>RAF32PP/FR</b>   | 120033/FR    |
| <b>FAB12PS/FR</b>   | 112012/FR   | <b>RAF32PP/FR/U</b> | 120033/FR/U  |
| <b>FAB12PP/FR</b>   | 110013/FR   | <b>RAF38NS/FR</b>   | 120638/FR    |
| <b>FAB12PP/FR/U</b> | 110013/FR/U | <b>RAF38PS/FR</b>   | 122638/FR    |
| <b>FAB18RE/FR</b>   | 110618/FR   | <b>RAF38PP/FR</b>   | 120639/FR    |
| <b>FAB18PS/FR</b>   | 112618/FR   | <b>RAF38PP/FR/U</b> | 120639/FR/U  |
| <b>FAB18PP/FR</b>   | 110619/FR   | <b>RAF50NS/FR</b>   | 120650/FR    |
| <b>FAB18PP/FR/U</b> | 110619/FR/U | <b>RAF50PS/FR</b>   | 122650/FR    |
|                     |             | <b>RAF50PP/FR</b>   | 120651/FR    |
|                     |             | <b>RAF50PP/FR/U</b> | 120651/FR/U  |
| <b>EDU1FR</b>       | 010010/FR   | <b>EDU1FR/SG</b>    | 010010/FR/SG |

È conforme alle disposizioni legislative che traspongono le direttive/ *Is in conformity with the following standards and other normative documents:* 2006/42/CE, LVD 2014/35/UE, EMCD 2014/30/UE, EN 60745-1, EN 60204-1, EN 61000-6-1, EN 61000-6-3.

È conforme alla direttiva RoHS II (2011/65/UE)/ *It is also in conformity with RoHS II normative (2011/65/UE).*

Nome/*Name:*  
Posizione/*Position:*

Giovanni Colasante  
Amministratore Delegato/*General Manager*  
Persona incaricata a costituire il fascicolo tecnico  
presso la Sede/ *Person authorized to compile the  
technical file in Kolver*

Thiene, 1° gennaio 2018

*Giovanni Colasante*



# **Manuale Istruzioni/ *Operator's Handbook***

## **FAB/ RAF**

*Avvitatori/ Screwdrivers*

## **EDU1FR/ EDU1FR/SG**

*Unità di controllo/ Control unit*

**KOLVER S.r.l.**  
**VIA MARCO CORNER, 19/21**  
**36016 THIENE (VI) ITALIA**  
**TEL +39 0445 371068**  
[www.kolver.it](http://www.kolver.it)

| <b>Modello/ Model</b> | <b>Codice/ Code</b> | <b>Coppia/<br/>Torque Nm</b> | <b>RPM<br/>max</b> | <b>Avvio/ Start<br/>Option</b> | <b>L x à1<br/>mm</b> |
|-----------------------|---------------------|------------------------------|--------------------|--------------------------------|----------------------|
| <b>FAB03SS/FR</b>     | 110003/FR           | 0,05 - 0,3                   | 650                | <i>Leva/ Lever</i>             | 226 x 36             |
| <b>FAB10RE/FR</b>     | 110010/FR           | 0,05 - 0,8                   | 1000               | <i>Leva/ Lever</i>             | 226 x 36             |
| <b>FAB12RE/FR</b>     | 110012/FR           | 0,2 - 1,2                    | 1000               | <i>Leva/ Lever</i>             | 226 x 36             |
| <b>FAB12PS/FR</b>     | 112012/FR           | 0,2 - 1,2                    | 1000               | <i>Pressione/ Push</i>         | 226 x 36             |
| <b>FAB12PP/FR</b>     | 110013/FR           | 0,2 - 1,2                    | 1000               | <i>Leva/ Lever</i>             | 200x150x34           |
| <b>FAB12PP/FR/U</b>   | 110013/FR/U         | 0,2 - 1,2                    | 1000               | <i>Leva/ Lever</i>             | 200x150x34           |
| <b>FAB18RE/FR</b>     | 110618/FR           | 0,3 - 1,8                    | 650                | <i>Leva/ Lever</i>             | 226 x 36             |
| <b>FAB18PS/FR</b>     | 112618/FR           | 0,3 - 1,8                    | 650                | <i>Pressione/ Push</i>         | 220 x 33             |
| <b>FAB18PP/FR</b>     | 110619/FR           | 0,3 - 1,8                    | 650                | <i>Leva/ Lever</i>             | 200x150x34           |
| <b>FAB18PP/FR/U</b>   | 110619/FR/U         | 0,3 - 1,8                    | 650                | <i>Leva/ Lever</i>             | 200x150x34           |
|                       |                     |                              |                    |                                |                      |
| <b>RAF32NS/FR</b>     | 120032/FR           | 0,7 - 3,2                    | 1000               | <i>Leva/ Lever</i>             | 247 x 40             |
| <b>RAF32PS/FR</b>     | 122032/FR           | 0,7 - 3,2                    | 1000               | <i>Pressione/ Push</i>         | 247 x 40             |
| <b>RAF32PP/FR</b>     | 120033/FR           | 0,7 - 3,2                    | 1000               | <i>Leva/ Lever</i>             | 200x150x40           |
| <b>RAF32PP/FR/U</b>   | 120033/FR/U         | 0,7 - 3,2                    | 1000               | <i>Leva/ Lever</i>             | 200x150x40           |
| <b>RAF38NS/FR</b>     | 120638/FR           | 0,9 - 3,8                    | 650                | <i>Leva/ Lever</i>             | 247 x 40             |
| <b>RAF38PS/FR</b>     | 122638/FR           | 0,9 - 3,8                    | 650                | <i>Pressione/ Push</i>         | 247 x 40             |
| <b>RAF38PP/FR</b>     | 120639/FR           | 0,9 - 3,8                    | 650                | <i>Leva/ Lever</i>             | 200x150x40           |
| <b>RAF38PP/FR/U</b>   | 120639/FR/U         | 0,9 - 3,8                    | 650                | <i>Leva/ Lever</i>             | 200x150x40           |
| <b>RAF50NS/FR</b>     | 120650/FR           | 0,9 - 5,0                    | 700                | <i>Leva/ Lever</i>             | 247 x 40             |
| <b>RAF50PS/FR</b>     | 122650/FR           | 0,9 - 5,0                    | 700                | <i>Pressione/ Push</i>         | 247 x 40             |
| <b>RAF50PP/FR</b>     | 120651/FR           | 0,9 - 5,0                    | 700                | <i>Leva/ Lever</i>             | 200x150x40           |
| <b>RAF50PP/FR/U</b>   | 120651/FR/U         | 0,9 - 5,0                    | 700                | <i>Leva/ Lever</i>             | 200x150x40           |

# IT

**ATTENZIONE:** Prima di qualsiasi utilizzazione o intervento sull'attrezzo, verificate che le informazioni che seguono e le istruzioni contenute nella guida di sicurezza (Codice articolo: OMS000) siano state lette, comprese e rispettate. Le caratteristiche e le descrizioni dei nostri prodotti sono soggette a cambiamenti senza preavviso da parte nostra.

---

## 1. Applicazioni

---

Gli avvitatori elettrici KOLVER vengono utilizzati per avvitare alla coppia richiesta viti, dadi, bulloni, grani e qualunque altro organo di collegamento filettato su qualunque materiale. Tutti i modelli sono reversibili e quindi utilizzabili anche per svitare. Gli impieghi più frequenti sono nel montaggio di apparecchi elettronici in genere, elettrodomestici, cablaggi, giocattoli, lampadari, occhiali etc.

---

## 2. Uso

---

Il complesso di avvitatura è formato dall'avvitatore, dal cavo con connettore e dall'unità di controllo ed alimentazione. Per procedere all'utilizzo operare come segue:

- a)** Collegare il connettore a 5 contatti del cavo dell'avvitatore alla presa dell'unità di alimentazione e serrare la ghiera relativa.
- b)** Inserire la spina dell'alimentatore in una presa di corrente (vedi dati tecnici)
- c)** Accendere l'alimentatore premendo l'apposito pulsante sul pannello posteriore
- d)** Procedere all'avvitatura assicurandosi che la velocità e la rampa impostate garantiscano sempre e comunque il corretto scatto della frizione. Se non si verifica questo la frizione si può bloccare. L'unità di controllo segnala l'anomalia arrestando l'avvitatore e accendendo il segnale di coppia quando si preme la leva. Per sbloccare la frizione ruotare l'insero mandrino di un giro.
- e)** Per lavorare correttamente l'avvitatore deve raggiungere la coppia alla velocità di regime e non nel transitorio di rampa di accelerazione.
- f)** Per evitare di danneggiare l'avvitatore, restare sempre all'interno del campo di coppia specificato in questo manuale.
- g)** Per evitare di danneggiare l'avvitatore e l'unità di controllo invertire il senso di rotazione solamente a motore fermo.

---

### **3. Regolazione della coppia di serraggio**

---

La coppia di serraggio degli avvitatori si regola variando la tensione della molla della frizione, avvitando o svitando la ghiera filettata #2 dopo avere allentato la ghiera di bloccaggio #30.

Per aumentare la coppia ruotare la ghiera in senso orario, per diminuire la coppia ruotare la ghiera in senso antiorario.

Per il controllo dei valori di coppia consigliamo l'utilizzo di un misuratore di coppia elettronico K5 o MINI K5.

---

### **4. Unità di controllo ed alimentazione**

---

L'unità di controllo ed alimentazione assolve alle funzioni di trasformatore di corrente e di regolatore elettronico della coppia di serraggio.

L'alimentazione da rete in corrente alternata (90/260VAC-50/60Hz) viene convertita in corrente continua da 18 a 30V idonea per il funzionamento dell'avvitatore, tramite un sofisticato regolatore switching da 120W.

Il circuito elettronico di controllo arresta istantaneamente l'alimentazione di corrente al motore dell'avvitatore al raggiungimento della coppia prefissata.

Sul pannello frontale sono presenti due manopole: "R" e "A".

"R" indica la rampa di accelerazione, regolabile da 0 a 2 sec e la velocità "A" indica la velocità dell'avvitatore, regolabile dal 60% al 100%.

Sul pannello anteriore sono presenti 2 led: uno verde che segnala l'accensione del dispositivo e uno rosso che segnala la coppia avvenuta.

La temperatura di lavoro dell'unità di controllo può raggiungere i 45°C ma questo non costituisce un problema.



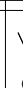



Nel pannello posteriore tutte le unità sono dotate di presa con portafusibile autobloccante a norma IEC/CEE22. Per sostituire il fusibile estrarre con la punta di un cacciavite il cassetto portafusibile.

| <b>Unità di controllo</b> | <b>Caratteristiche</b>                          | <b>Dimensioni</b> | <b>Peso</b> |
|---------------------------|---|-------------------|-------------|
| EDU1FR                    | 120W, 1 connettore, velocità e rampa regolabile | 130 x 118 x 67    | 0,6 Kg      |

Il modello EDU 1FR/SG può essere utilizzato con qualsiasi avvitatore Kolver per utilizzo manuale o automatico, con frizione meccanica, sia a leva che a spinta, diritto o a pistola.

| Unità di controllo | Caratteristiche  | Dimensioni     | Peso   |
|--------------------|--|----------------|--------|
| EDU1FR/SG          | 120W, 1 connettore, velocità e rampa regolabile<br>IN: partenza e inversione remota;<br>OUT: segnali di coppia e leva in uscita. | 130 x 118 x 67 | 0,6 Kg |

Su questo modello nel pannello posteriore è presente un connettore I/O segnali. INPUT: per start, inversione avvitatore, stop motore. OUTPUT: segnali di coppia e leva premuta (24V 20mA).

| INPUT   |   |   |   | OUTPUT<br>24V 20mA  |   |                 |
|---|---|---|---|---|---|-----------------|
|  |  |  |  |  |  |                 |
| <b>COMMON 0 VDC</b>   | <b>START MOTOR</b><br>CONTACT PIN 1-2   | <b>N.O. REVERSE</b><br>CONTACT PIN 1-3  | <b>STOP MOTOR</b><br>CONTACT PIN 1-4  | <b>TORQUE SIGNAL</b><br>SIGNAL PIN 5 - 0 VDC PIN 1                                | <b>LEVER SIGNAL</b><br>SIGNAL PIN 6 - 0 VDC PIN 1                                 | <b>NOT USED</b> |
| <b>1</b>  | <b>2</b>  | <b>3</b>  | <b>4</b>  | <b>5</b>  | <b>6</b>  | <b>7</b>        |

PIN 1: massa comune (COM 0Vdc)

PIN 2: tramite contatto tra pin 1 e 2, l'avvitatore avvita con controllo di coppia in senso orario.

PIN 3: tramite contatto tra pin 1 e 3, l'avvitatore svita.

PIN 4: tramite contatto tra pin 1 e 4, il motore si ferma in qualsiasi situazione.

PIN 5: il segnale si attiva ad avvitaratura avvenuta e si resetta quando si preme la leva per una nuova avvitaratura.

PIN 6: il segnale si attiva quando premo la leva o input start e si spegne al suo rilascio.

---

## 5. Manutenzione

---

Il motore dell'avvitatore è dotato di spazzole di carbone della lunghezza di 9mm. Tali spazzole devono essere sostituite quando la loro lunghezza si riduce a circa 5mm. Per la sostituzione procedere come segue:

- a. Svitare le viti #59 e #68, togliere le impugnature #54 e #58.
- b. Togliere le spazzole #53 dalla loro sede sollevando delicatamente la molla premispazzole #52 e dissaldare il loro filo.
- c. Saldare il filo delle nuove spazzole, inserirle nella sede e bloccarle con le relative molle.
- d. Rimontare le impugnature.

L'unità di controllo è stata progettata per non avere alcuna usura elettrica di alcun tipo. Se si dovessero tuttavia presentare dei problemi si consiglia di rivolgersi ad un tecnico KOLVER specializzato.

**Si raccomanda di spegnere l'unità alla fine di ogni sessione di lavoro.**

L'utilizzo continuo alla massima coppia nominale si tradurrà in una prematura usura delle spazzole in carbone, della molla della frizione e della frizione superiore. L'uso continuo oltre l'80% del campo di coppia non è raccomandato!

### NOTE

Il livello di pressione acustica continuo equivalente ponderato è sempre inferiore a 70dB (A).

Il braccio dell'utilizzatore è esposto ad una accelerazione media ponderata in frequenza complessiva (somma quadratica sui tre assi) sempre inferiore a  $2.5m/s^2$ . In particolare l'esposizione alle vibrazioni risulta inferiore a  $1m/s^2$  per operatori che avvitano fino a 4200 viti al giorno.

La durata nominale di funzionamento e la durata nominale di riposo sono legate da un rapporto di 1:3, come indicato nell'etichetta sul corpo dell'avvitatore (1s/3s). Ciò vuol dire che per ogni secondo o multiplo di funzionamento si deve prevedere un periodo di riposo del motore pari a tre volte il tempo di funzionamento stesso. Il mancato rispetto di tale norma fa decadere la validità della garanzia.

## GARANZIA

1. Questo prodotto è garantito da difetti di lavorazione o di materiali per un periodo massimo di 12 mesi a partire dalla data di acquisto presso KOLVER, sempre che il suo impiego sia stato limitato ad un unico turno per tutto quel periodo. Se il ritmo d'impiego supera il funzionamento di un unico turno, la durata della garanzia sarà ridotta in modo proporzionale.
2. Se il prodotto presenta difetti di fabbricazione o di materiali, durante il periodo della garanzia, deve essere restituito a KOLVER, trasporto prepagato, unitamente ad una breve descrizione del presunto difetto. KOLVER deciderà, a sua discrezione, se dar disposizioni per la riparazione o la sostituzione gratuita dei componenti che ritiene essere difettosi, a causa della fabbricazione o dei materiali.
3. Questa garanzia non è valida per quei prodotti che sono stati usati in modo non-conforme, o modificati, o che non sono stati riparati da KOLVER, o perché sono stati utilizzati ricambi non originali KOLVER, o perché riparati da persone non autorizzate da KOLVER.
4. KOLVER non accetta nessuna richiesta di risarcimento per spese di manodopera o di altro tipo causate da prodotti difettosi.
5. Si escludono espressamente danni diretti, incidentali o indiretti di qualsiasi tipo, dovuti a qualsiasi difetto.
6. Questa garanzia sostituisce ogni altra garanzia o condizione, espressa o implicita, riguardante la qualità, la commerciabilità o l'idoneità a qualsiasi scopo particolare.
7. Nessuno, neppure i rappresentanti, dipendenti o impiegati KOLVER, è autorizzato ad ampliare o modificare, in qualsiasi modo, i termini di questa garanzia limitata. E' comunque possibile estendere la garanzia dietro pagamento di un corrispettivo. Ulteriori informazioni contattando [kolver@kolver.it](mailto:kolver@kolver.it).



**WARNING:** To reduce the risk of injury, before using or servicing tool, read and understand the following information as well as separately provided safety instructions (Item number: OMS000). The features and descriptions of our products are subject to change without prior notice.

---

## **1. Applications**

---

KOLVER electric screwdrivers are used to tighten to the required torque screws, nuts, studs and any other kind of threaded connection on any material. Obviously, it is possible to use the screwdrivers with screw having a larger diameter if the torque fall within the indicated range. All models are reversible and can consequently be used to unscrew. Electric screwdrivers are mainly used in the electronic industry as well as for electric appliances, wiring, toys, lamps, glasses, in the mechanical light industry etc.

---

## **2. Use**

---

KOLVER screwdriving system is composed by a screwdriver, a cable with 2 x M12 female 5 pin connectors and a power supply and control unit. To install it please follow the instructions.

- a)** Connect the 5-pin connectors of the cable to the controller and to the screwdriver and tighten the relevant nuts.
- b)** Connect the controller plug to a mains supply socket 90 / 230V- 50/60Hz.
- c)** Switch the controller on through the black button on the back panel.
- d)** Select the desired setting of speed (A) and slow start (R) options through the relevant knobs. Please make sure that such settings are compatible with the torque setting. Since the speed reduction is obtained through a voltage reduction (= power reduction), if the torque setting is too high for a low speed setting, the clutch may not operate correctly and get stuck. In such a case, the driver will not run and when you press the start lever the red light will signal. To reset the driver just turn the bit chuck until you hear the clutch “click” (usually 180°). Increase the speed setting before running the driver again.
- e)** Similarly, the slow start setting should be chosen according to the torque that must be reached at full speed and not when the slow start is still in action.
- g)** Do not slide the forward/reverse while the motor is running, it's dangerous for the motor.

---

### 3. Adjusting the torque

---

The torque value of the screwdriver is adjusted by changing the tension of the clutch spring, screwing or unscrewing the threaded #2 nut. After each adjustment lock the nut by means of #30 ring.

To increase the torque turn the nut clockwise, to decrease it turn the nut anticlockwise.

To change the spring remove #2 nut, replace the spring and then adjust the torque value as mentioned above.

To check the torque value we suggest the use of K5 or MINI K5 electronic torque tester.

---

### 4. Control unit and power supply

---

EDU 1FR power supply and control units act as voltage transformer and electronic torque controller.

The power supply, 90/260VAC-50/60Hz, is converted into 18-30V DC required by FAB and RAF series screwdrivers through an electronic transformer with constant power of 120W. The electronic control circuit cuts the power supply to the motor in response to the clutch action as soon as the pre-set torque has been reached.

On the front panel of the controller, there are two knobs indicated with the letters “R” and “A”.

Knob “R” is used to adjust the slow start option (ramp) from 0 to 2 seconds, i.e. the motor will reach the nominal speed gradually. Dial “1” for no ramp and “10” for maximum ramp.

Knob “A” is used to adjust the motor speed for nominal speed, i.e. speed as per ctg. data sheet, to 60% of nominal speed. Dial “1” for minimum speed and “10” for nominal speed.

On the front panel you can also see 2 lights: the green one will light permanently when the power is on, the red one will light only when the clutch “fires” indicating the preset torque has been reached.

The temperature of the unit can normally reach 45°C.

On the back panel you can find a socket equipped with a fuse holder and on/off switch. To replace the fuse just pull out the fuse holder and change the fuse.

| Controller | Features                                     | Dimensions     | Weight |
|------------|--|----------------|--------|
| EDU1FR     | 120W, 1 connector, adjustable speed and ramp | 130 x 118 x 67 | 0,6 Kg |

EDU1FR/SG can be used with any Kolver screwdriver with clutch, either lever or push start, inline or pistol type.

This model rear panel presents one connector for input and output signals. Input: start, reverse, stop motor and torque HL. Output: torque and pressed lever signals (24V 20mA).

| Controller | Features   | Dimensions     | Weight |
|------------|--|----------------|--------|
| EDU1FR/SG  | 120W, 1 connector, adjustable speed and ramp<br>IN: remote start and reverse;<br>OUT: torque and lever signals | 130 x 118 x 67 | 0,6 Kg |

| INPUT               |                                       |  |                                      | OUTPUT<br>24V 20mA                                 |   |                 |
|---------------------|---------------------------------------|--|--------------------------------------|--|---|-----------------|
|                     |                                       |  |                                      |  |   |                 |
| <b>COMMON 0 VDC</b> | <b>START MOTOR</b><br>CONTACT PIN 1-2 | <b>N.O. REVERSE</b><br>CONTACT PIN 1-3 | <b>STOP MOTOR</b><br>CONTACT PIN 1-4 | <b>TORQUE SIGNAL</b><br>SIGNAL PIN 5 - 0 VDC PIN 1 | <b>LEVER SIGNAL</b><br>SIGNAL PIN 6 - 0 VDC PIN 1 | <b>NOT USED</b> |
| <b>1</b>            | <b>2</b>                              | <b>3</b>                               | <b>4</b>                             | <b>5</b>   | <b>6</b>  | <b>7</b>        |

PIN 1: earth common (COM 0Vdc)

PIN 2: contact between pin 1 and 2. Clockwise.

PIN 3: contact between pin 1 and 3. Counterclockwise.

PIN 4: contact between pin 1 and 4, it stops the motor in any situation.

PIN 5: Correct screwing done between min and max time.

Signal starts when the screwing is done and it resets when the lever is pressed to start a new one.

PIN 6: Signal starts when the lever is pressed or at input start and it stops when it is released.

---

## 5. Maintenance

---

The screwdriver's motor is equipped with carbon brushes 9 mm long. When their length is about 5mm it is time to replace them as per the following instructions:

- a. Remove the #3, #10 and #14 screws and the #9 and #15 housings (housing spare parts).
- b. Remove #53 brushes from their seat by delicately lifting up the #52 spring and unsolder their wire (motor assembly spare parts).
- c. Solder the wire of the new brushes, insert them into their seat and stop them with the relevant #52 springs.
- d. Re-mount the housing.

Power supply and control unit is a maintenance free unit. Should you need any assistance please call your nearest Kolver dealer or repair centre.

Always remember to switch off the control unit at the end of each working shift.

Using a screwdriver at the max torque rated will result in a premature wear out of carbon brushes, clutch spring and upper clutch. Continuous use over 80% of torque range is not recommended.

### NOTE

The sound level generated by Kolver electric screwdrivers is always lower than 70dB(A).

The vibrations transmitted to operator's hand are lower than  $2.5\text{m/s}^2$ . In particular the exposition to vibrations is lower than  $1\text{m/s}^2$  for operators who make up to 4200 screwing cycles per day.

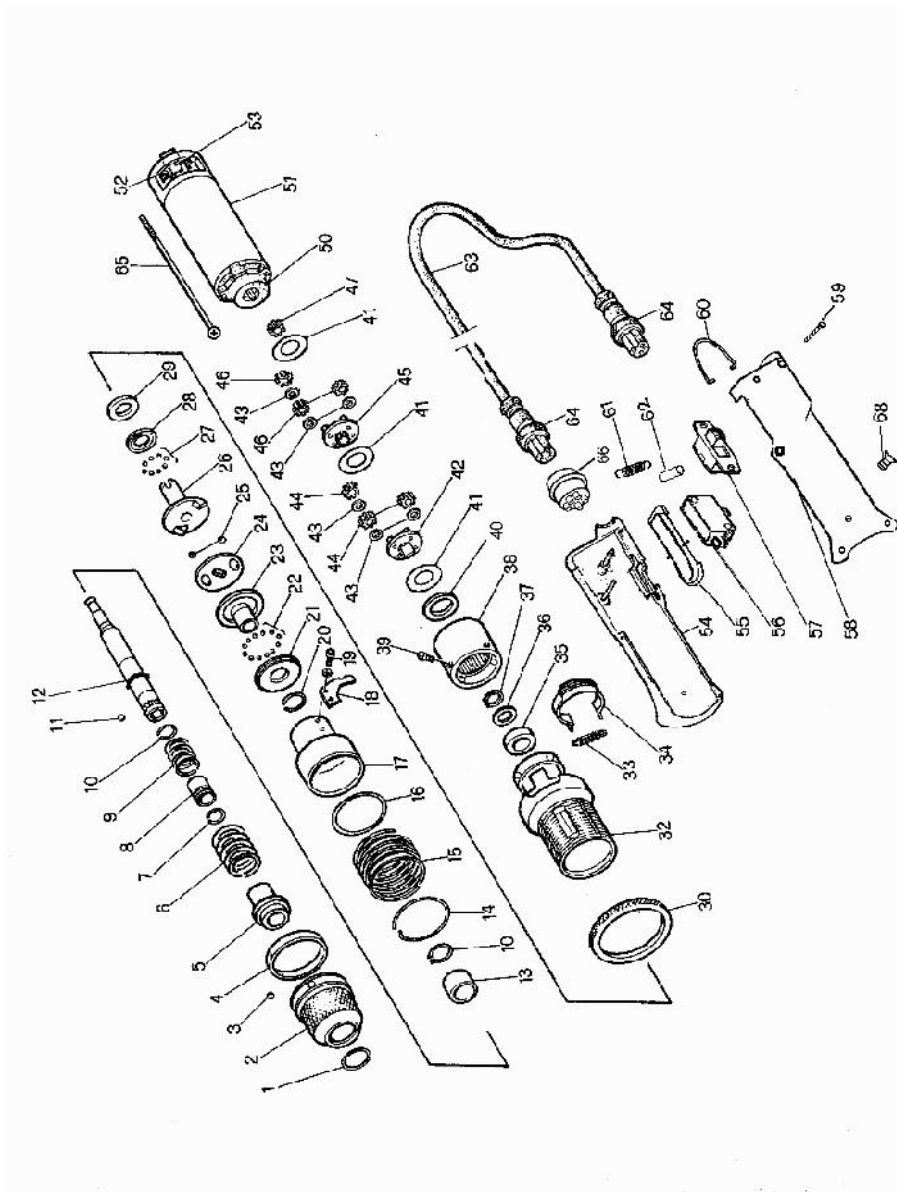
**IMPORTANT:** For each second of operation the motor needs 3 seconds of rest, as indicated on the tool label (1s/3s). Failure to do so may result in motor overheating and eventually damage and will be considered as a misuse. Our warranty will not apply.

## **GUARANTEE**

1. This KOLVER product is guaranteed against defective workmanship or materials, for a maximum period of 12 months following the date of purchase from KOLVER, provided that its usage is limited to single shift operation throughout that period. If the usage rate exceeds of single shift operation, the guarantee period shall be reduced on a prorata basis.
2. If, during the guarantee period, the product appears to be defective in workmanship or materials, it should be returned to KOLVER or its distributors, transport prepaid, together with a short description of the alleged defect. KOLVER shall, at its sole discretion, arrange to repair or replace free of charge such items.
3. This guarantee does not cover repair or replacement required as a consequence of products which have been abused, misused or modified, or which have been repaired using not original KOLVER spare parts or by not authorized service personnel.
4. KOLVER accepts no claim for labour or other expenditure made upon defective products.
5. Any direct, incidental or consequential damages whatsoever arising from any defect are expressly excluded.
6. This guarantee replaces all other guarantees, or conditions, expressed or implied, regarding the quality, the marketability or the fitness for any particular purpose.
7. No one, whether an agent, servant or employee of KOLVER, is authorized to add to or modify the terms of this limited guarantee in any way. However it's possible to extend the warranty with an extra cost. Further information at [kolver@kolver.it](mailto:kolver@kolver.it).



FAB..RE/FR: ESPLOSO/ EXPLODED VIEW

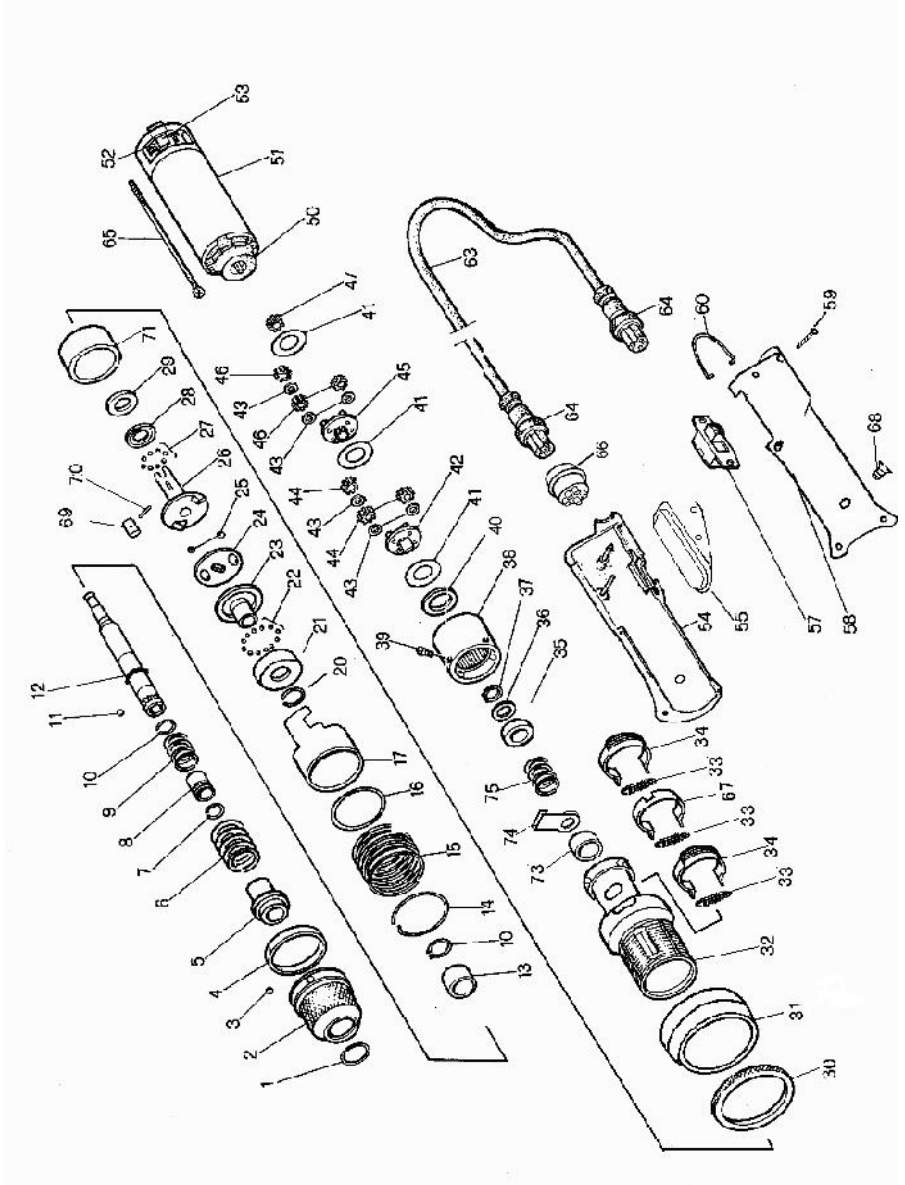


## FAB..RE/FR: PARTI DI RICAMBIO/ SPARE PARTS

| RIF | DESCRIZIONE/ DESCRIPTION              | COD.   | RIF | DESCRIZIONE/ DESCRIPTION                             | COD.       |
|-----|---------------------------------------|--------|-----|--|------------|
| 1   | Anello di fermo/ Stop ring            | 200001 | 35  | Cuscinetto/ Bearing                                  | 200035     |
| 2   | Ghiera regolazione coppia/ Torque nut | 211002 | 36  | Distanziale/ Spacer                                  | 200036     |
| 3   | Sfera/ Steel ball                     | 200003 | 37  | Anello/ Circlip                                      | 200037     |
| 4   | Anello/ Circlip                       | 200004 | 38  | Corona riduzione/ Inner gear                         | 210038     |
| 5   | Boccola/ Bushing                      | 200005 | 39  | Grano fissaggio corona/ Screw                        | 210039     |
| 6   | Molla frizione/ Torque spring FAB03   | 210306 | 40  | Anello/ Circlip                                      | 210040     |
|     | Molla frizione/ Torque spring FAB10   | 210406 | 41  | Rondella/ Washer                                     | 200041     |
|     | Molla frizione/ Torque spring FAB12   | 210106 | 42  | Gabbia riduzione/ Reduction plate FAB10 - FAB12      | 210142     |
|     | Molla frizione/ Torque spring FAB18   | 210206 |     | Gabbia riduzione/ Reduction plate FAB03 -FAB18       | 210242     |
| 7   | Anello/ Circlip                       | 200007 | 43  | Rondella/ Washer (6)                                 | 210043     |
| 8   | Mandrino porta inserto/ Bit ring      | 200008 | 44  | Ingranaggio satellite/ Planet gear FAB10 - FAB12 (3) | 210144     |
| 9   | Molla mandrino/ Bit spring            | 200009 |     | Ingranaggio satellite/ Planet gear FAB03 -FAB18 (3)  | 210244     |
| 10  | Anello/ Circlip                       | 200010 | 45  | Gabbia riduzione/ Reduction plate FAB10 - FAB12      | 210145     |
| 11  | Sfera/ Ball                           | 200011 |     | Gabbia riduzione/ Reduction plate FAB03 -FAB18       | 210245     |
| 12  | Alberino/ Spindle                     | 211012 | 46  | Ingranaggio satellite/ Planet gear FAB10 - FAB12 (3) | 210144     |
| 13  | Cuscinetto/ Bearing                   | 200013 |     | Ingranaggio satellite/ Planet gear FAB03 - FAB18 (3) | 210244     |
| 14  | Anello elastico/ Circlip              | 211014 | 47  | Ingranaggio motore/ Main gear FAB10 - FAB12          | 210147     |
| 15  | Molla/ Spring                         | 211015 |     | Ingranaggio motore/ Main gear FAB03 -FAB18           | 210247     |
| 16  | Guarnizione/ Ring                     | 211016 | 50  | Testa motore/ Motor head                             | 210050     |
| 17  | Bussola porta micro/ Buffer cone      | 211017 | 51  | Motore/ Motor  | 210051     |
| 18  | Gancio microinterruttore/ Hook        | 201018 |     | Motore/ Motor FAB03 - FAB10                          | 210351     |
| 19  | Vite/ Screw                           | 201019 | 52  | Molla spazzola/ Brush spring                         | 210052     |
| 20  | Guarnizione/ Ring                     | 202020 | 53  | Spazzola/ Brush                                      | 210053     |
| 21  | Cuscinetto reggispinta/ Bearing       | 210021 | 54  | Impugnatura dx nera/ Right housing                   | 210154/ESD |
| 22  | Sfere/ Balls                          | 210022 | 55  | Leva azionamento micro/ Lever                        | 211255/ESD |
| 23  | Sede cuscinetto/ Bearing seat         | 210023 | 56  | Microinterruttore/ Micro switch                      | 201056     |
| 24  | Sede sfere/ Ball seat                 | 210024 | 57  | Interruttore reversibilità/ Reverse switch           | 200057/S   |
| 25  | Sfera/ Ball                           | 210025 | 58  | Impugnatura sx nera/ Left housing                    | 210158/ESD |
| 26  | Salterello/ Fixed clutch              | 210026 | 59  | Vite impugnatura/ Screw                              | 210059     |
| 27  | Sfere/ Balls                          | 210027 | 60  | Gancio/ Hook   | 200060     |
| 28  | Cuscinetto/ Bearing                   | 210028 | 61  | Molla/ Spring  | 211061     |
| 29  | Anello protezione olio/ Oil protector | 210029 | 62  | Isolatore/ Isolator                                  | -          |
| 30  | Ghiera bloccaggio/ Locking nut        | 211030 | 63  | Cavo/ Cable 2,5mt                                    | 200063     |
| 32  | Corpo sede frizione/ Clutch housing   | 211032 | 64  | Fornito con/ supplied with 200063                    |            |
| 33  | Molla/ Spring                         | 200033 | 66  | Connettore M 5 poli/ 5 pin connector                 | 201666     |
| 34  | Microinterruttore/ Micro Switch       | 200034 | 68  | Vite fissaggio motore/ M3 Screw (2)                  | 801002     |



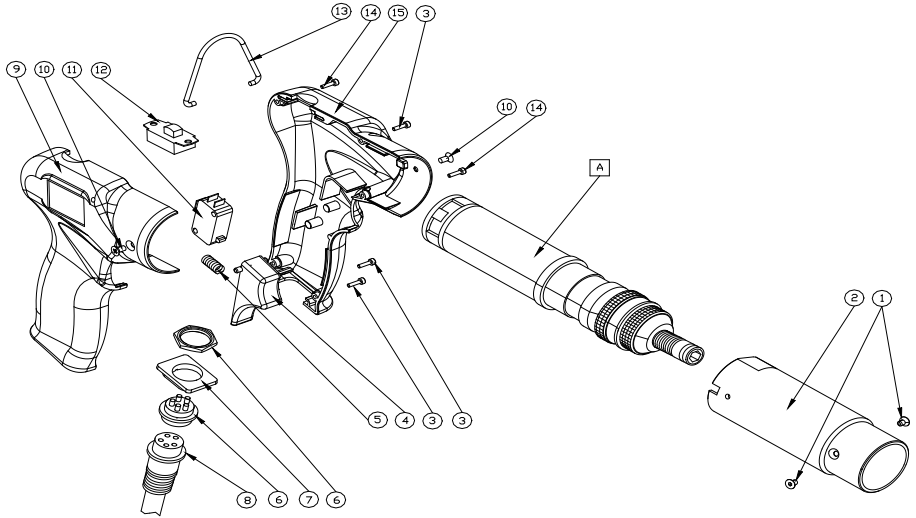
FAB..PS/FR: ESPLOSO/ EXPLODED VIEW



## FAB..PS/FR: PARTI DI RICAMBIO/ SPARE PARTS

| RIF | DESCRIZIONE/ DESCRIPTION                 | COD.   | RIF | DESCRIZIONE/ DESCRIPTION                                | COD.       |
|-----|--|--------|-----|---|------------|
| 1   | Anello di fermo/Stop ring                | 200001 | 38  | Corona riduzione/ Inner gear                            | 210038     |
| 2   | Ghiera regolazione coppia/<br>Torque nut | 202002 | 39  | Grano fissaggio corona/ Screw                           | 210039     |
| 3   | Sfera/ Steel ball                        | 200003 | 40  | Anello/ Circlip   | 210040     |
| 4   | Anello/ Circlip                          | 200004 | 41  | Rondella/ Washer  | 200041     |
| 5   | Boccola/ Bushing                         | 200005 | 42  | Gabbia riduzione/ Reduction plate<br>FAB10 – FAB12      | 210142     |
| 6   | Molla frizione/ Torque spring<br>FAB12PS | 212106 |     | Gabbia riduzione/ Reduction plate<br>FAB03 -FAB18       | 210242     |
|     | Molla frizione/ Torque spring<br>FAB18PS | 212206 | 43  | Rondella/ Washer (6)                                    | 210043     |
| 7   | Anello/ Circlip                          | 200007 | 44  | Ingranaggio satellite/ Planet gear<br>FAB10 – FAB12 (3) | 210144     |
| 8   | Mandrino porta inserto/Bit ring          | 200008 |     | Gabbia riduzione/ Reduction plate<br>FAB10 – FAB12      | 210244     |
| 9   | Molla mandrino/ Bit spring               | 200009 | 45  | Gabbia riduzione/ Reduction plate<br>FAB12              | 210145     |
| 10  | Anello/ Circlip                          | 200010 |     | Gabbia riduzione/ Reduction plate<br>FAB18              | 210245     |
| 11  | Sfera/ Ball                              | 200011 | 46  | Ingranaggio satellite/ Planet gear<br>FAB10 – FAB12 (3) | 210144     |
| 12  | Alberino/ Spindle                        | 202012 |     | Ingranaggio satellite/ Planet gear<br>FAB03 - FAB18 (3) | 210244     |
| 13  | Cuscinetto/ Bearing                      | 200013 | 47  | Ingranaggio motore/ Main gear<br>FAB10 – FAB12          | 210147     |
| 14  | Anello elastico/ Circlip                 | 202014 |     | Ingranaggio motore/ Main gear<br>FAB03 -FAB18           | 210247     |
| 15  | Molla/ Spring                            | 202015 | 50  | Testa motore/ Motor head                                | 210050     |
| 16  | Guarnizione/ Ring                        | 202016 | 51  | Motore/ Motor   | 210051     |
| 17  | Bussola porta micro/ Buffer cone         | 202017 | 52  | Molla spazzola/ Brush spring                            | 210052     |
| 20  | Guarnizione/ Ring                        | 202020 | 53  | Spazzola/ Brush   | 210053     |
| 21  | Cuscinetto reggispinta/ Bearing          | 202021 | 54  | Impugnatura dx nera/ Right housing                      | 210154/ESD |
| 22  | Sfere/ Balls                             | 202022 | 55  | Coperchio/ Cover  | 212055     |
| 23  | Sede cuscinetto/ Bearing seat            | 202023 | 57  | Interruttore reversibilità/ Reverse<br>switch           | 200057/S   |
| 24  | Sede sfere/ Ball seat                    | 202024 | 58  | Impugnatura sx nera/ Left housing                       | 210158/ESD |
| 25  | Sfera/ Ball                              | 202025 | 59  | Vite impugnatura/ Screw                                 | 210059     |
| 26  | Salterello/ Fixed clutch                 | 202026 | 60  | Gancio/ Hook  | 200060     |
| 27  | Sfere/ Balls                             | 202027 | 63  | Cavo/ Cable 2,5mt                                       | 200063     |
| 28  | Cuscinetto/ Bearing                      | 202028 | 64  | Fornito con/ supplied with 200063                       |            |
| 29  | Anello protezione olio/ Oil protector    | 202029 | 66  | Connettore M 5 poli/ 5 pin connector                    | 201666     |
| 30  | Ghiera bloccaggio/ Locking nut           | 202030 | 67  | Anello distanziatore/ Spacer ring                       | 202067     |
| 31  | Copertina/ Clutch case                   | 202031 | 68  | Vite fissaggio motore/ Screw (2)                        | 801002     |
| 32  | Corpo sede frizione/ Clutch housing      | 202032 | 69  | Chiavetta/ Control rode                                 | 202069     |
| 33  | Molla/ Spring                            | 200033 | 70  | Perno/ Pin  | 202070     |
| 34  | Microinterruttore/ Micro Switch (2)      | 200034 | 71  | Cuscinetto/ Bearing                                     | 202071     |
| 35  | Cuscinetto/ Bearing                      | 200035 | 73  | Cuscinetto/ Bearing                                     | 202073     |
| 36  | Distanziale/ Spacer                      | 200036 | 74  | Prolunga/ Control plate                                 | 202074     |

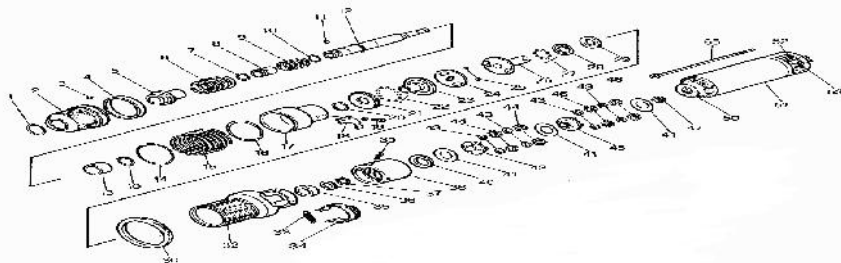
## FAB..PP/FR: IMPUGNATURA/ HOUSING



### PARTI DI RICAMBIO/ SPARE PARTS

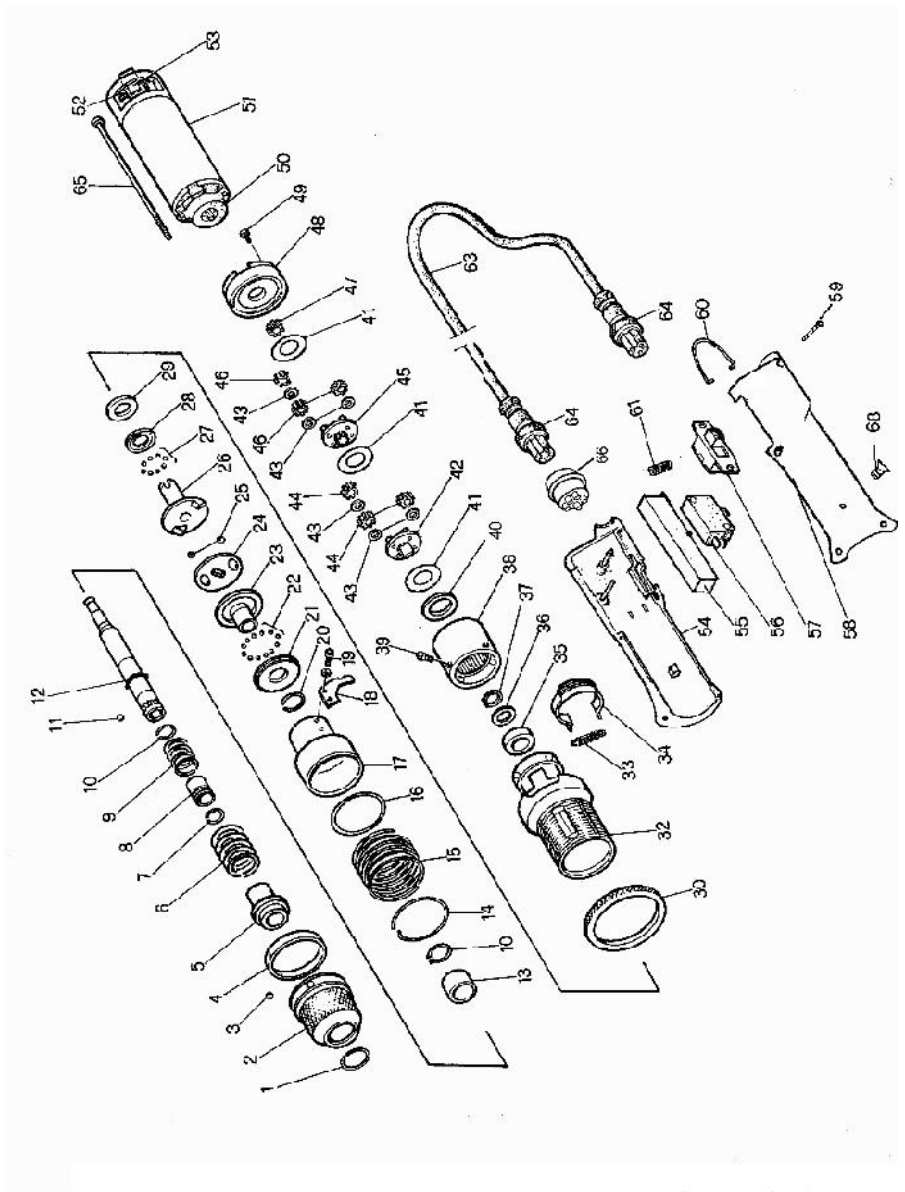
| RIF | DESCRIZIONE/<br>DESCRIPTION                     | COD.       |
|-----|---|------------|
| 1   | Vite/ Screw M3 x 6 TS (2)                       | 801002     |
| 2   | Portamotore/ Motor cover                        | 234507     |
| 3   | Vite impugnatura/ Screw (2)                     | 234504     |
| 4   | Tasto/ Trigger                                  | 234503/ESD |
| 5   | Molla tasto/ Spring trigger                     | 221061     |
| 6   | Connettore/ Connector 5 pin M                   | 231666     |
| 7   | Portaconnettore/ Connector seat                 | 234506     |
| 8   | Cavo/ Cable 5 pin 2,5mt                         | 200063     |
| 9   | Impugnatura sx/ Left housing                    | 234502/ESD |
| 10  | Vite/Screw M3 x 6 TS (2)                        | 801002     |
| 11  | Micro interruttore/ Micro switch                | 201056     |
| 12  | Interruttore reversibilità/<br>Reverse switch   | 200057/S   |
| 13  | Gancio/ Hook                                    | 200060     |
| 14  | Vite impugnatura/ Screw                         | 210059     |
| 15  | Impugnatura dx/ Right housing                   | 234501/ESD |
|     | Motoriduttore/ Motor assembly<br>FAB 12 – FAB18 |            |

## A : FAB..PP/FR: MOTORIDUTTORE/ MOTOR ASSEMBLY



| RIF | DESCRIZIONE/<br>DESCRIPTION              | COD.   | RIF | DESCRIZIONE/<br>DESCRIPTION                     | COD.   |
|-----|--|--------|-----|---|--------|
| 1   | Anello di fermo/Stop ring                | 200001 | 28  | Cuscinetto/ Bearing                             | 210028 |
| 2   | Ghiera regolazione coppia/<br>Torque nut | 211002 | 29  | Anello protezione olio/ Oil<br>protector        | 210029 |
| 3   | Sfera/ Steel ball                        | 200003 | 30  | Ghiera bloccaggio/ Locking nut                  | 211030 |
| 4   | Anello/ Circlip                          | 200004 | 32  | Corpo sede frizione/<br>Clutch housing          | 211032 |
| 5   | Boccola/ Bushing                         | 200005 | 33  | Molla/ Spring                                   | 200033 |
| 6   | Molla frizione/<br>Torque spring FAB12   | 210106 | 34  | Microinterruttore/ Micro Switch                 | 200034 |
|     | Molla frizione/ Torque<br>spring FAB18   | 210206 | 35  | Cuscinetto/ Bearing                             | 200035 |
| 7   | Anello/ Circlip                          | 200007 | 36  | Distanziale/ Spacer                             | 200036 |
| 8   | Mandrino porta inserto/<br>Bit ring      | 200008 | 37  | Anello/ Circlip                                 | 200037 |
| 9   | Molla mandrino/ Bit spring               | 200009 | 38  | Corona riduzione/ Inner gear                    | 210038 |
| 10  | Anello/ Circlip                          | 200010 | 39  | Grano fissaggio corona/ Screw                   | 210039 |
| 11  | Sfera/ Ball                              | 200011 | 40  | Anello/ Circlip                                 | 210040 |
| 12  | Alberino/ Spindle                        | 211012 | 41  | Rondella/ Washer                                | 200041 |
| 13  | Cuscinetto/ Bearing                      | 200013 | 42  | Gabbia riduzione/ Reduction<br>plate FAB12      | 210142 |
| 14  | Anello elastico/ Circlip                 | 211014 |     | Gabbia riduzione/ Reduction<br>plate FAB18      | 210242 |
| 15  | Molla/ Spring                            | 211015 | 43  | Rondella/ Washer (8)                            | 210043 |
| 16  | Guarnizione/ Ring                        | 211016 | 44  | Ingranaggio satellite/ Planet<br>gear FAB12 (3) | 210144 |
| 17  | Bussola porta micro/ Buffer<br>cone      | 211017 |     | Gabbia riduzione/ Reduction<br>plate FAB18      | 210244 |
| 18  | Gancio microinterruttore/<br>Hook        | 201018 | 45  | Gabbia riduzione/ Reduction<br>plate FAB12      | 210145 |
| 19  | Cuscinetto<br>reggispinta/ Bearing       | 201019 |     | Gabbia riduzione/ Reduction<br>plate FAB18      | 210245 |
| 20  | Sfere/ Balls                             | 202020 | 46  | Ingranaggio satellite/ Planet<br>gear FAB12 (3) | 210144 |
| 21  | Anello/ Circlip                          | 210021 |     | Ingranaggio satellite/ Planet<br>gear FAB18 (3) | 210244 |
| 22  | Mandrino porta inserto/<br>Bit ring      | 210022 | 47  | Ingranaggio motore/ Main gear<br>FAB12          | 210147 |
| 23  | Sede cuscinetto/ Bearing<br>seat         | 210023 |     | Ingranaggio motore/ Main gear<br>FAB18          | 210247 |
| 24  | Sede sfere/ Ball seat                    | 210024 | 50  | Testa motore/ Motor head                        | 210050 |
| 25  | Sfera/ Ball                              | 210025 | 51  | Motore/ Motor                                   | 210051 |
| 26  | Salterello/ Fixed clutch                 | 210026 | 52  | Molla spazzole/ Brush spring                    | 210052 |
| 27  | Sfere/ Balls                             | 210027 | 53  | Spazzola/ Brush                                 | 210053 |

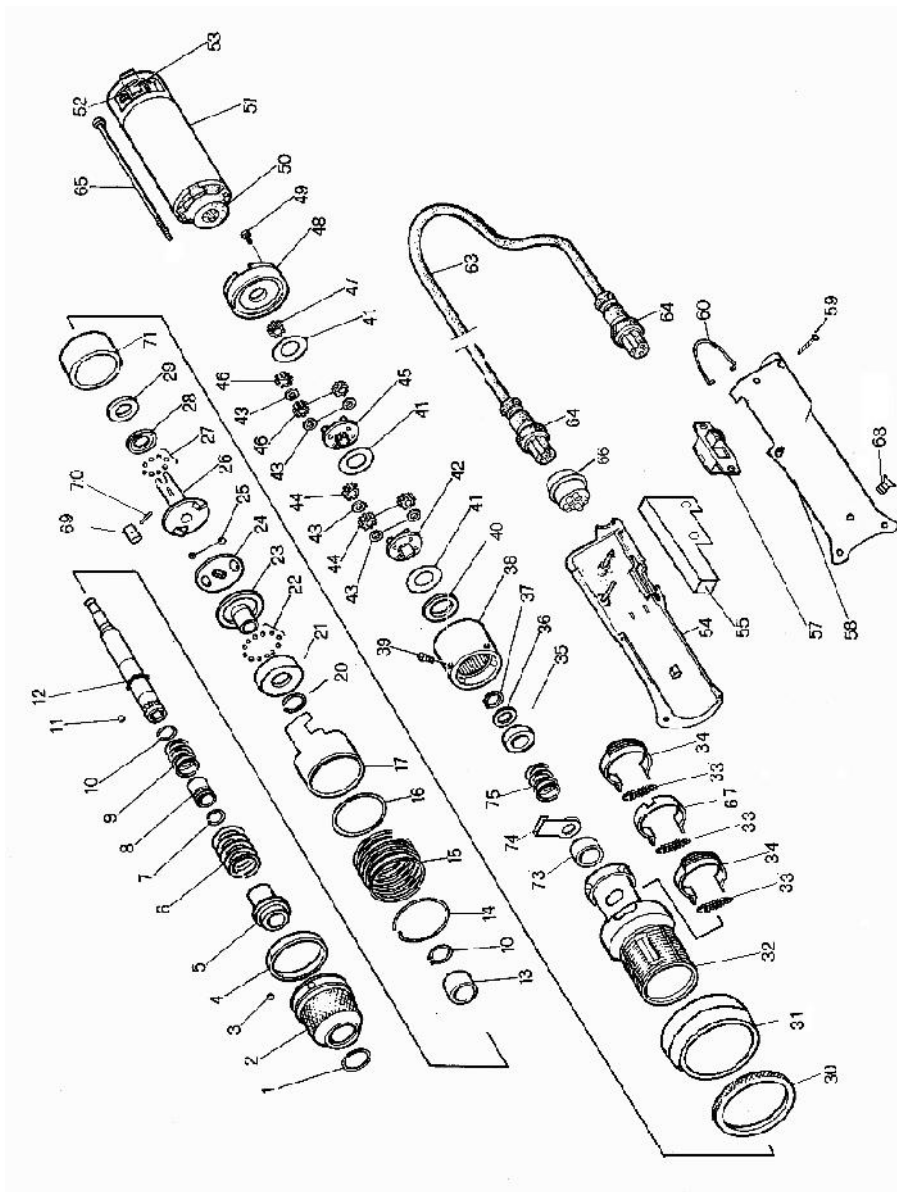
RAF..NS/FR: ESPLOSO/ EXPLODED VIEW



# RAF..NS/FR: PARTI DI RICAMBIO/ SPARE PARTS

| RIF | DESCRIZIONE/ DESCRIPTION                              | COD.   | RIF | DESCRIZIONE/ DESCRIPTION                               | COD.       |
|-----|---|--------|-----|--|------------|
| 1   | Anello di fermo/ <i>Stop ring</i>                     | 200001 | 35  | Cuscinetto/ <i>Bearing</i>                             | 200035     |
| 2   | Ghiera regolazione coppia/ <i>Torque nut RAF32</i>    | 221302 | 36  | Distanziale/ <i>Spacer</i>                             | 200036     |
|     | Ghiera regolazione coppia/ <i>Torque nut RAF38-50</i> | 221402 | 37  | Anello/ <i>Circlip</i>                                 | 200037     |
| 3   | Sfera/ <i>Steel ball</i>                              | 200003 | 38  | Corona riduzione/ <i>Inner gear</i>                    | 220038     |
| 4   | Anello/ <i>Circlip</i>                                | 200004 | 39  | Grano fissaggio corona/ <i>Screw</i>                   | 220039     |
| 5   | Boccola/ <i>Bushing</i>                               | 200005 | 40  | Anello/ <i>Circlip</i>                                 | 220040     |
| 6   | Molla frizione/ <i>Torque spring RAF32</i>            | 220306 | 41  | Rondella/ <i>Washer</i>                                | 200041     |
|     | Molla frizione/ <i>Torque spring RAF38</i>            | 220406 | 42  | Gabbia riduzione/ <i>Reduction plate RAF32</i>         | 220342     |
|     | Molla frizione/ <i>Torque spring RAF50</i>            | 220506 |     | Gabbia riduzione/ <i>Reduction plate RAF38-50</i>      | 220442     |
| 7   | Anello/ <i>Circlip</i>                                | 200007 | 43  | Rondella/ <i>Washer (6)</i>                            | 220043     |
| 8   | Mandrino porta inserto/ <i>Bit ring</i>               | 200008 | 44  | Ingranaggio satellite/ <i>Planet gear RAF32 (3)</i>    | 220344     |
| 9   | Molla mandrino/ <i>Bit spring</i>                     | 200009 |     | Ingranaggio satellite/ <i>Planet gear RAF38-50 (4)</i> | 220444     |
| 10  | Anello/ <i>Circlip</i>                                | 200010 | 45  | Gabbia riduzione/ <i>Reduction plate RAF32</i>         | 220345     |
| 11  | Sfera/ <i>Ball</i>                                    | 200011 |     | Gabbia riduzione/ <i>Reduction plate RAF38-50</i>      | 220445     |
| 12  | Alberino/ <i>Spindle</i>                              | 221012 | 46  | Ingranaggio satellite/ <i>Planet gear RAF32 (3)</i>    | 220346     |
| 13  | Cuscinetto/ <i>Bearing</i>                            | 200013 |     | Ingranaggio satellite/ <i>Planet gear RAF38-50 (4)</i> | 220446     |
| 14  | Anello elastico/ <i>Circlip</i>                       | 221014 | 47  | Ingranaggio motore/ <i>Main gear RAF32</i>             | 220347     |
| 15  | Molla/ <i>Spring</i>                                  | 221015 |     | Ingranaggio motore/ <i>Main gear RAF38-50</i>          | 220447     |
| 16  | Guarnizione/ <i>Ring</i>                              | 221016 | 48  | Giunto/ <i>Motor joint</i>                             | 220048     |
| 17  | Bussola porta micro/ <i>Buffer cone</i>               | 221017 | 49  | Vite/ <i>Screw</i>                                     | 220049     |
| 18  | Gancio microinterruttore/ <i>Hook</i>                 | 201018 | 50  | Testa motore/ <i>Motor head</i>                        | 220050     |
| 19  | Vite/ <i>Screw</i>                                    | 201019 | 51  | Motore/ <i>Motor</i>                                   | 220051     |
| 20  | Guarnizione/ <i>Ring</i>                              | 202020 | 52  | Molla spazzola/ <i>Carbon brush spring</i>             | 220052     |
| 21  | Cuscinetto reggisplinta/ <i>Bearing</i>               | 220021 | 53  | Spazzola/ <i>Carbon brush</i>                          | 220053     |
| 22  | Sfere/ <i>Balls</i>                                   | 220022 | 54  | Impugnatura dx nera/ <i>Right housing</i>              | 220354/ESD |
| 23  | Sede cuscinetto/ <i>Bearing seat</i>                  | 220023 | 55  | Leva azionamento micro/ <i>Lever</i>                   | 221455ESD  |
| 24  | Sede sfere/ <i>Bearing ball seat</i>                  | 220024 | 56  | Microinterruttore/ <i>Micro switch</i>                 | 201056     |
| 25  | Sfera/ <i>Ball</i>                                    | 220025 | 57  | Interruttore reversibilità/ <i>Reverse switch</i>      | 200057/S   |
| 26  | Salterello/ <i>Fixed clutch</i>                       | 220026 | 58  | Impugnatura sx nera/ <i>Left housing</i>               | 220358/ESD |
| 27  | Sfere/ <i>Balls</i>                                   | 220027 | 59  | Vite impugnatura/ <i>Screw</i>                         | 220059     |
| 28  | Cuscinetto/ <i>Bearing</i>                            | 220028 | 60  | Gancio/ <i>Hook</i>                                    | 200060     |
| 29  | Anello protezione olio/ <i>Oil protector</i>          | 220029 | 61  | Molla/ <i>Spring</i>                                   | 221061     |
| 30  | Ghiera bloccaggio/ <i>Locking nut</i>                 | 221030 | 63  | Cavo/ <i>Cable 2,5mt</i>                               | 200063     |
| 32  | Corpo sede frizione/ <i>Clutch housing</i>            | 221032 | 64  | Fornito con/ <i>supplied with 200063</i>               |            |
| 33  | Molla/ <i>Spring</i>                                  | 200033 | 66  | Connettore/ <i>Connector M 5 pin</i>                   | 201666     |
| 34  | Micro frizione/ <i>Micro switch</i>                   | 200034 | 68  | Vite fissaggio motore/ <i>M3 Screw (2)</i>             | 231508     |

RAF..PS/FR: ESPLOSO/ EXPLODED VIEW

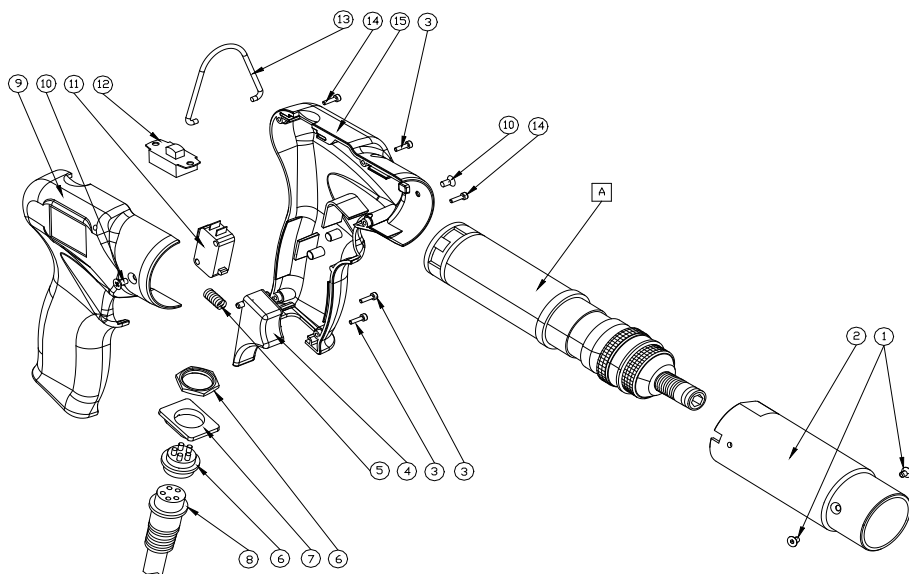


## RAF..PS/FR: PARTI DI RICAMBIO/ SPARE PARTS

| RIF | DESCRIZIONE/ DESCRIPTION                        | COD.   | RIF | DESCRIZIONE/ DESCRIPTION                                  | COD.       |
|-----|---|--------|-----|---|------------|
| 1   | Anello di fermo/ <i>Stop ring</i>               | 200001 | 39  | Grano fissaggio corona/ <i>Screw</i>                      | 220039     |
| 2   | Ghiera regolazione coppia/ <i>Torque nut</i>    | 202002 | 40  | Anello/ <i>Circlip</i>                                    | 220040     |
| 3   | Sfera/ <i>Steel ball</i>                        | 200003 | 41  | Rondella/ <i>Washer</i>                                   | 200041     |
| 4   | Anello/ <i>Circlip</i>                          | 200004 | 42  | Gabbia riduzione RAF32                                    | 220342     |
| 5   | Boccola/ <i>Bushing</i>                         | 200005 |     | Gabbia riduzione RAF38-50                                 | 220442     |
| 6   | Molla frizione/ <i>Torque spring</i><br>RAF32PS | 222306 | 43  | Rondella/ <i>Washer</i>                                   | 220043     |
|     | Molla frizione/ <i>Torque spring</i><br>RAF38PS | 222406 | 44  | Ingranaggio satellite/ <i>Planet gear</i> RAF32 (3)       | 220344     |
|     | Molla frizione/ <i>Torque spring</i><br>RAF50PS | 222506 |     | Ingranaggio satellite/ <i>Planet gear</i><br>RAF38-50 (4) | 220444     |
| 7   | Anello/ <i>Circlip</i>                          | 200007 | 45  | Gabbia riduzione/ <i>Reduction plate</i> RAF32            | 220345     |
| 8   | Mandrino porta inserto/ <i>Bit ring</i>         | 200008 |     | Gabbia riduzione/ <i>Reduction plate</i><br>RAF38-50      | 220445     |
| 9   | Molla mandrino/ <i>Bit spring</i>               | 200009 | 46  | Ingranaggio satellite/ <i>Planet gear</i> RAF32 (3)       | 220346     |
| 10  | Anello/ <i>Circlip</i>                          | 200010 |     | Ingranaggio satellite/ <i>Planet gear</i><br>RAF38-50 (4) | 220446     |
| 11  | Sfera/ <i>Ball</i>                              | 200011 | 47  | Ingranaggio motore/ <i>Main gear</i> RAF32                | 220347     |
| 12  | Alberino/ <i>Spindle</i>                        | 202012 |     | Ingranaggio motore/ <i>Main gear</i><br>RAF38-50          | 220447     |
| 13  | Cuscinetto/ <i>Bearing</i>                      | 200013 | 48  | Giunto motore/ <i>Motor joint</i>                         | 220048     |
| 14  | Anello elastico/ <i>Circlip</i>                 | 202014 | 49  | Vite/ <i>Screw</i>  | 220049     |
| 15  | Molla/ <i>Spring</i>                            | 202015 | 50  | Testa motore/ <i>Motor head</i>                           | 220050     |
| 16  | Guarnizione/ <i>Ring</i>                        | 202016 | 51  | Motore/ <i>Motor</i>                                      | 220051     |
| 17  | Bussola porta micro/ <i>Buffer cone</i>         | 202017 | 52  | Molla spazzola/ <i>Brush spring</i>                       | 220052     |
| 20  | Guarnizione/ <i>Ring</i>                        | 202020 | 53  | Spazzola/ <i>Brush</i>                                    | 220053     |
| 21  | Cuscinetto reggispinta/ <i>Bearing</i>          | 202021 | 54  | Impugnatura dx nera/ <i>Right housing</i>                 | 220354/ESD |
| 22  | Sfere/ <i>Balls</i>                             | 202022 | 55  | Coperchio/ <i>Cover</i>                                   | 222055     |
| 23  | Sede cuscinetto/ <i>Bearing seat</i>            | 202023 | 57  | Interruttore reversibilità/ <i>Reverse switch</i>         | 200057/S   |
| 24  | Sede sfere/ <i>Ball seat</i>                    | 202024 | 58  | Impugnatura sx nera/ <i>Left housing</i>                  | 220358/ESD |
| 25  | Sfera/ <i>Ball</i>                              | 202025 | 59  | Vite impugnatura/ <i>Screw</i>                            | 220059     |
| 26  | Salterello/ <i>Fixed clutch</i>                 | 202026 | 60  | Gancio/ <i>Hook</i>                                       | 200060     |
| 27  | Sfere/ <i>Balls</i>                             | 202027 | 63  | Cavo/ <i>Cable</i> 2,5mt                                  | 200063     |
| 28  | Cuscinetto/ <i>Bearing</i>                      | 202028 | 64  | Fornito con/ <i>supplied with</i> 200063                  |            |
| 29  | Anello protezione olio/ <i>Oil protector</i>    | 202029 | 66  | Connettore M 5 poli/ <i>5 pin connector</i>               | 201666     |
| 30  | Ghiera bloccaggio/ <i>Locking nut</i>           | 202030 | 67  | Anello distanziatore/ <i>Spacer ring</i>                  | 202067     |
| 31  | Copertina/ <i>Clutch case</i>                   | 202031 | 68  | Vite fissaggio motore/ <i>Screw</i> (2)                   | 231508     |
| 32  | Corpo sede frizione/ <i>Clutch housing</i>      | 202032 | 69  | Chiavetta/ <i>Control rode</i>                            | 202069     |
| 33  | Molla/ <i>Spring</i>                            | 200033 | 70  | Perno/ <i>Pin</i>   | 202070     |
| 34  | Microinterruttore/ <i>Micro Switch</i> (2)      | 200034 | 71  | Cuscinetto/ <i>Bearing</i>                                | 202071     |
| 35  | Cuscinetto/ <i>Bearing</i>                      | 200035 | 73  | Cuscinetto/ <i>Bearing</i>                                | 202073     |
| 36  | Distanziale/ <i>Spacer</i>                      | 200036 | 74  | Prolunga/ <i>Control plate</i>                            | 202074     |
| 37  | Anello/ <i>Circlip</i>                          | 200037 | 75  | Molla/ <i>Spring</i>                                      | 202075     |
| 38  | Corona riduzione/ <i>Inner gear</i>             | 220038 |     |   |            |



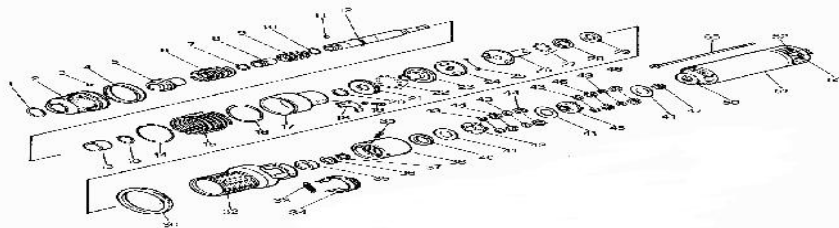
# RAF..PP/FR: IMPUGNATURA/ HOUSING



## PARTI DI RICAMBIO/ SPARE PARTS

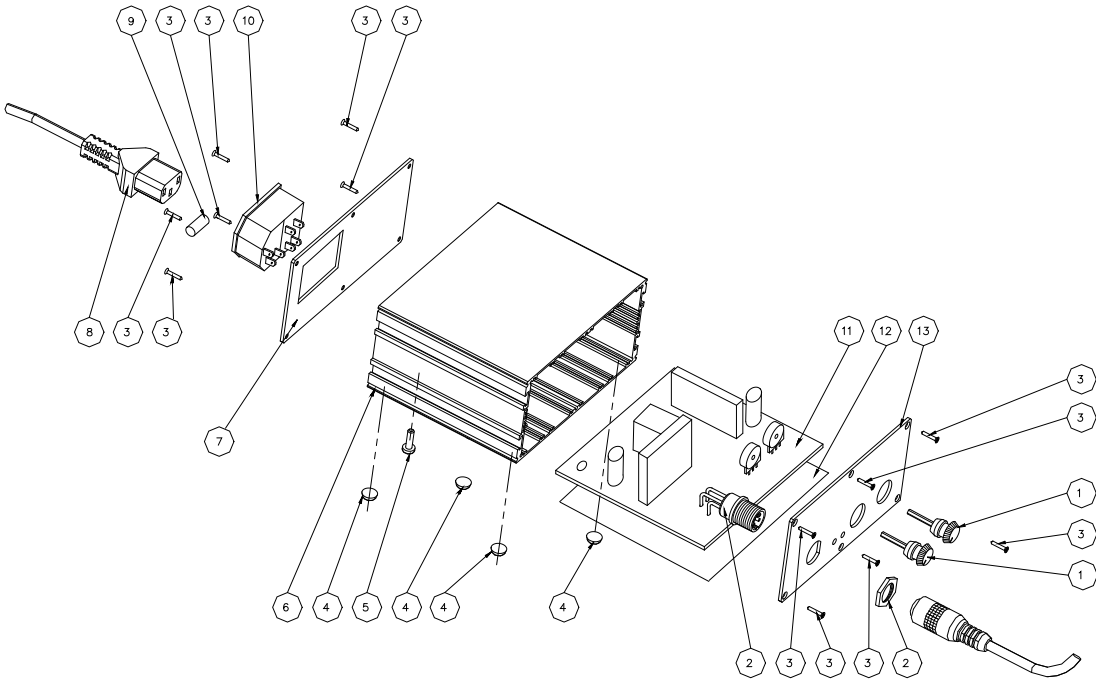
| RIF | DESCRIZIONE/ DESCRIPTION                       | COD.       |
|-----|--|------------|
| 1   | Vite/ Screw M3 x 6 TS (2)                      | 801002     |
| 2   | Portamotore/ Motor cover                       | 234508     |
| 3   | Vite impugnatura/ Screw (2)                    | 234504     |
| 4   | Tasto/ Trigger                                 | 234503/ESD |
| 5   | Molla tasto/ Spring trigger                    | 221061     |
| 6   | Connettore/ Connector 5 pin M                  | 231666     |
| 7   | Portaconnettore/ Connector seat                | 234506     |
| 8   | Cavo/ Cable 5 pin 2,5mt                        | 200063     |
| 9   | Impugnatura sx/ Left housing                   | 234502/ESD |
| 10  | Vite/Screw M3 x 6 TS (2)                       | 801002     |
| 11  | Micro interruttore/ Micro switch               | 201056     |
| 12  | Interruttore reversibilità/ Reverse switch     | 200057/S   |
| 13  | Gancio/ Hook                                   | 200060     |
| 14  | Vite impugnatura/ Screw                        | 210059     |
| 15  | Impugnatura dx/ Right housing                  | 234501/ESD |
|     | Motoriduttore/ Motor assembly<br>RAF32 - RAF38 |            |

## A : RAF..PP/FR: MOTORIDUTTORE/ *MOTOR ASSEMBLY*



| <b>RIF</b> | <b>DESCRIZIONE/<br/>DESCRIPTION</b>                            | <b>COD.</b> | <b>RIF</b> | <b>DESCRIZIONE/<br/>DESCRIPTION</b>                    | <b>COD.</b> |
|------------|--|-------------|------------|--|-------------|
| 1          | Anello di fermo/ <i>Stop ring</i>                              | 200001      | 28         | Cuscinetto/ <i>Bearing</i>                             | 220028      |
| 2          | Ghiera regolazione coppia RAF32/<br><i>Torque nut RAF32</i>    | 221302      | 29         | Anello protezione olio/ <i>Oil protector</i>           | 220029      |
|            | Ghiera regolazione coppia RAF38/<br><i>Torque nut RAF38-50</i> | 221402      | 30         | Ghiera bloccaggio/ <i>Locking nut</i>                  | 221030      |
| 3          | Sfera/ <i>Steel ball</i>                                       | 200003      | 32         | Corpo sede frizione/ <i>Clutch housing</i>             | 221032      |
| 4          | Anello/ <i>Circlip</i>   | 200004      | 33         | Molla/ <i>Spring</i>                                   | 200033      |
| 5          | Boccola/ <i>Bushing</i>  | 200005      | 34         | Microinterruttore/ <i>Micro Switch (2)</i>             | 200034      |
| 6          | Molla frizione/ <i>Torque spring RAF32</i>                     | 220306      | 35         | Cuscinetto/ <i>Bearing</i>                             | 200035      |
|            | Molla frizione/ <i>Torque spring RAF38</i>                     | 220406      | 36         | Distanziale/ <i>Spacer</i>                             | 200036      |
|            | Molla frizione/ <i>Torque spring RAF50</i>                     | 220506      | 37         | Anello/ <i>Circlip</i>                                 | 200037      |
| 7          | Anello/ <i>Circlip</i>   | 200007      | 38         | Corona riduzione/ <i>Inner gear</i>                    | 220038      |
| 8          | Mandrino porta inserto/ <i>Bit ring</i>                        | 200008      | 39         | Grano fissaggio corona/ <i>Screw</i>                   | 220039      |
| 9          | Molla mandrino/ <i>Bit spring</i>                              | 200009      | 40         | Anello/ <i>Circlip</i>                                 | 220040      |
| 10         | Anello/ <i>Circlip</i>   | 200010      | 41         | Rondella/ <i>Washer</i>                                | 200041      |
| 11         | Sfera/ <i>Ball</i>   | 200011      | 42         | Gabbia riduzione/ <i>Reduction plate RAF32</i>         | 220342      |
| 12         | Alberino/ <i>Spindle</i>                                       | 221012      |            | Gabbia riduzione/ <i>Reduction plate RAF38-50</i>      | 220442      |
| 13         | Cuscinetto/ <i>Bearing</i>                                     | 200013      | 43         | Rondella/ <i>Washer (6)</i>                            | 220043      |
| 14         | Anello elastico/ <i>Circlip</i>                                | 221014      | 44         | Ingranaggio satellite/ <i>Planet gear RAF32 (3)</i>    | 220344      |
| 15         | Molla/ <i>Spring</i>   | 221015      |            | Ingranaggio satellite/ <i>Planet gear RAF38-50 (4)</i> | 220444      |
| 16         | Guarnizione/ <i>Ring</i>                                       | 221016      | 45         | Gabbia riduzione/ <i>Reduction plate RAF32</i>         | 220345      |
| 17         | Bussola porta micro/ <i>Buffer cone</i>                        | 221017      |            | Gabbia riduzione/ <i>Reduction plate RAF38-50</i>      | 220445      |
| 18         | Gancio micro interruttore/ <i>Hook piece</i>                   | 201018      | 46         | Ingranaggio satellite/ <i>Planet gear RAF32 (3)</i>    | 220346      |
| 19         | Vite/ <i>Screw</i>   | 201019      |            | Ingranaggio satellite/ <i>Planet gear RAF38-50 (4)</i> | 220446      |
| 20         | Guarnizione/ <i>Ring</i>                                       | 202020      | 47         | Ingranaggio motore/ <i>Main gear RAF32</i>             | 220347      |
| 21         | Cuscinetto reggispira/ <i>Bearing</i>                          | 220021      |            | Ingranaggio motore/ <i>Main gear RAF38-50</i>          | 220447      |
| 22         | Sfera/ <i>Ball</i>   | 220022      | 48         | Giunto/ <i>Motor joint</i>                             | 220048      |
| 23         | Sede cuscinetto/ <i>Bearing seat</i>                           | 220023      | 49         | Vite/ <i>Screw</i>                                     | 220049      |
| 24         | Sede sfere/ <i>Ball seat</i>                                   | 220024      | 50         | Testa motore/ <i>Motor head</i>                        | 220050      |
| 25         | Sfere/ <i>Balls</i>  | 220025      | 51         | Motore/ <i>Motor</i>                                   | 220051      |
| 26         | Salterello/ <i>Fixed clutch</i>                                | 220026      | 52         | Molla spazzola/ <i>Carbon brush spring</i>             | 220052      |
| 27         | Sfere/ <i>Balls</i>  | 220027      | 53         | Spazzola/ <i>Carbon brush</i>                          | 220053      |

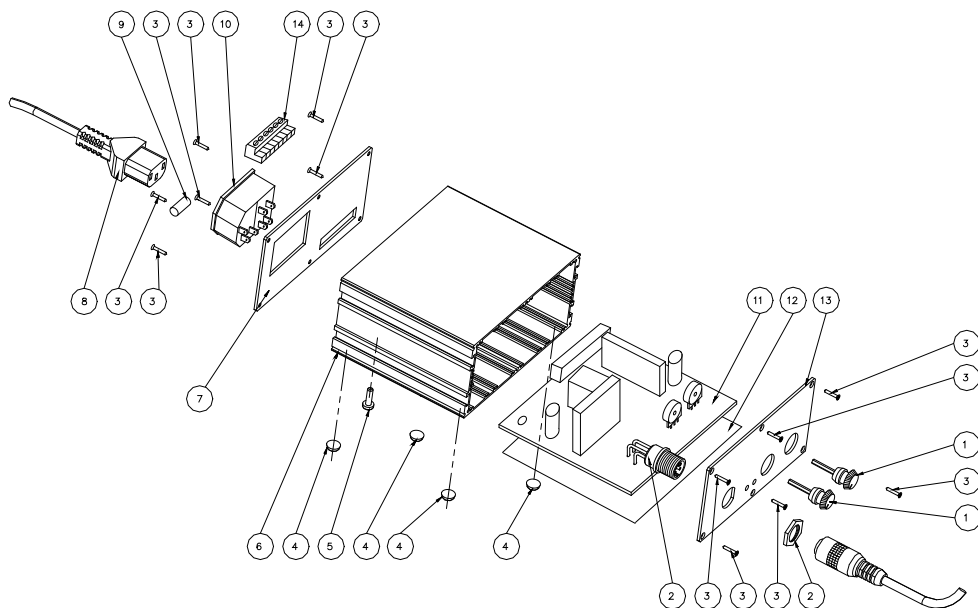
## EDU 1FR: ESPLOSO / EXPLODED VIEW



## EDU 1FR : PARTI DI RICAMBIO/ SPART PARTS

| RIF      | DESCRIZIONE/ DESCRIPTION                                   | COD.      | RIF       | DESCRIZIONE/ DESCRIPTION  | COD.     |
|----------|--|-----------|-----------|---|----------|
| <b>1</b> | Manopola plastica/ <i>Plastic knob</i><br>(2)              | 800640    | <b>8</b>  | Cavo alimentazione/ <i>Cable</i>                                | 800620   |
| <b>2</b> | Connettore/ <i>Connector</i> 5 PIN<br>M12 M                | 201666/CS | <b>9</b>  | Fusibile rapido/ <i>Fuse</i> 3,15 A                             | 800619   |
| <b>3</b> | Vite autofil./ <i>Self tapping screw</i><br>2,6 x 9,5 (12) | 800605    | <b>10</b> | Presca con portafusibile/ <i>Socket</i><br>with fuseholder 230V | 800618   |
| <b>4</b> | Piedino plastica/ <i>Plastic support</i><br>(4)            | 800016    | <b>11</b> | Scheda PCB/ <i>Main board</i>                                   | 856806/B |
| <b>5</b> | Vite/ <i>Screw</i> M4 x 4 mm                               | 806635    | <b>12</b> | Foglio isolante/ <i>Isolating sheet</i>                         | 800653   |
| <b>6</b> | Contenitore/ <i>Box</i>                                    | 811010/VB | <b>13</b> | Pannello anteriore/ <i>Front panel</i>                          | 821604   |
| <b>7</b> | Pannello posteriore/ <i>Back panel</i>                     | 831617    |           |   |          |

## EDU 1FR/SG: ESPLOSO / EXPLODED VIEW



## EDU 1FR/SG : PARTI DI RICAMBIO/ SPART PARTS

| RIF      | DESCRIZIONE/ DESCRIPTION                         | COD.      | RIF       | DESCRIZIONE/ DESCRIPTION                              | COD.     |
|----------|--|-----------|-----------|---|----------|
| <b>1</b> | Manopola plastica/ Plastic knob (2)              | 800640    | <b>8</b>  | Cavo alimentazione/ Cable                             | 800620   |
| <b>2</b> | Connettore/ Connector 5 PIN M12 M                | 201666/CS | <b>9</b>  | Fusibile rapido/ Fuse 3,15 A                          | 800619   |
| <b>3</b> | Vite autofil./ Self tapping screw 2,6 x 9,5 (12) | 800605    | <b>10</b> | Presca con portafusibile/ Socket with fuseholder 230V | 800618   |
| <b>4</b> | Piedino plastica/ Plastic support (4)            | 800016    | <b>11</b> | Scheda PCB/ Main board                                | 856806/T |
| <b>5</b> | Vite/ Screw M4 x 4 mm                            | 806635    | <b>12</b> | Foglio isolante/ Isolating sheet                      | 800653   |
| <b>6</b> | Contenitore/ Box                                 | 811010/VB | <b>13</b> | Pannello anteriore/ Front panel                       | 821604   |
| <b>7</b> | Pannello posteriore/ Back panel                  | 831617/SG | <b>14</b> | Connettore/ Connector 7 pin                           | 800108   |