

MANUALE TLS1 2.0



DATI IDENTIFICATIVI DEL PRODUTTORE

KOLVER S.r.l.
VIA M. CORNER, 19/21
36016 THIENE (VI) ITALIA

DATI IDENTIFICATIVI DEL PRODOTTO

MODELLO:	TLS1/CAR281	TLS1/CAR282	TLS1/CAR501	TLS1/CAR502	TLS1/LINAR1	TLS1/LINAR2	TLS1/LINART
CODICE:	010663/TLS1	010664/TLS1	010665/TLS1	010666/TLS1	010681/TLS1	010682/TLS1	010683/TLS1

DATI TECNICI DEL PRODOTTO

TENSIONE D'ALIMENTAZIONE: 12V DC
DIMENSIONI: 170 x 100 x 35 mm PESO: 0,5 Kg

DICHIARAZIONE DI CONFORMITA'



KOLVER S.r.l. dichiara che la macchina nuova qui descritta: unità per braccio modello TLS1 è conforme alle disposizioni legislative che traspongono le direttive: 2006/42/CE, LVD 2014/35/UE, EMCD 2014/30/UE, EN 60745-1, EN 60204-1, EN 61000-6-1, EN 61000-6-3.
È conforme alla direttiva RoHS II (2011/65/UE).

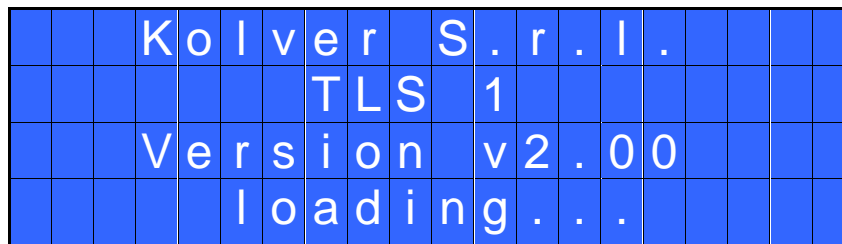
Nome: Giovanni Colasante
Posizione: Amministratore Delegato
Persona incaricata a costituire il fascicolo tecnico presso la Sede

Thiene, 1° gennaio 2018

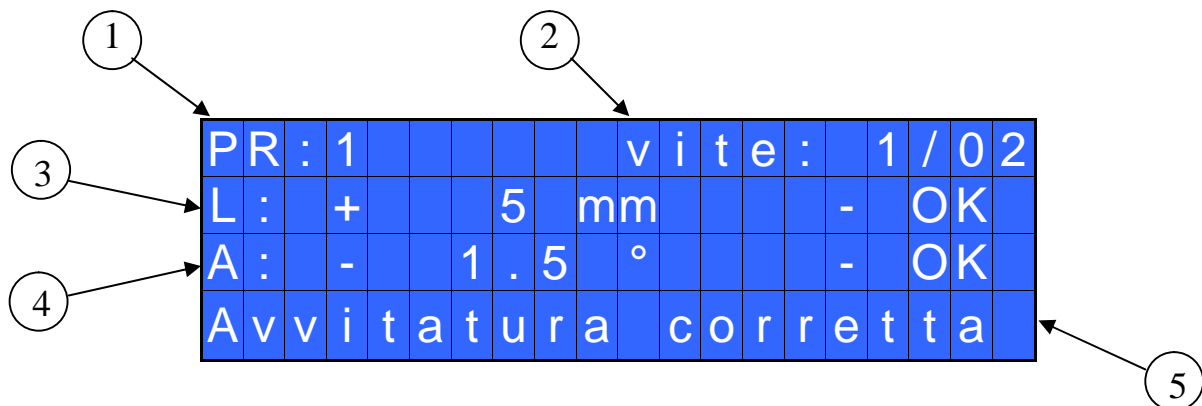
Giovanni Colasante

Codice	Modello	Coppia Max	Dimensioni mm		Distanza min tra le viti alla max estensione del braccio
			Min	Max	
010663/TLS1	TLS1/CAR281	25 Nm	500	950	9 mm
010664/TLS1	TLS1/CAR282	25 Nm	750	1670	15 mm
010665/TLS1	TLS1/CAR501	50 Nm	500	950	9 mm
010666/TLS1	TLS1/CAR502	50 Nm	750	1670	15 mm
010681/TLS1	TLS1/LINAR1	25 Nm	272	653	6 mm
010682/TLS1	TLS1/LINAR2	50 Nm	272	653	6 mm
010683/TLS1	TLS1/LINART	25 Nm	114	740	7 mm
da abbinare a:					
260004/1	Cavo collegamento TLS1 x EDU2AE + EDU2AE/TOP + EDU1BL/SG				
260003/1	Cavo collegamento TLS1 x EDU1FR/SG				

Accendere l'unità TLS1 premendo l'apposito pulsante ON/OFF nel pannello frontale.

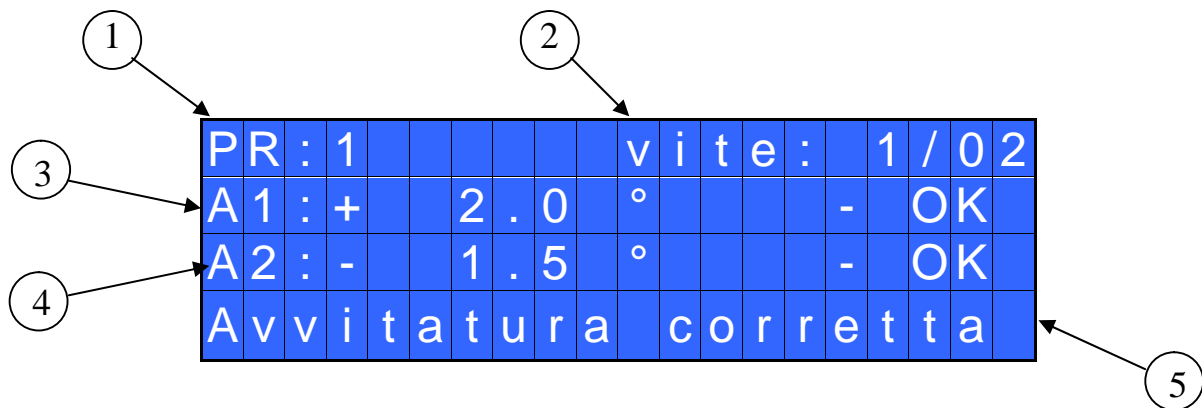


Dopo circa tre secondi il sistema passerà automaticamente alla schermata principale (figura seguente). Schermata principale per modelli CAR e LINAR1:



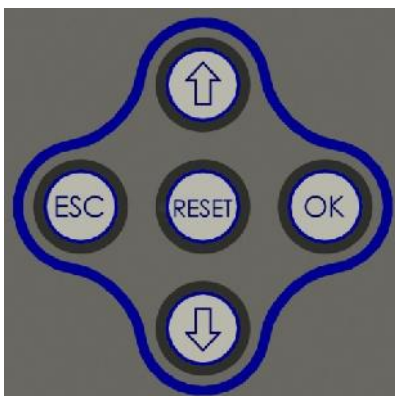
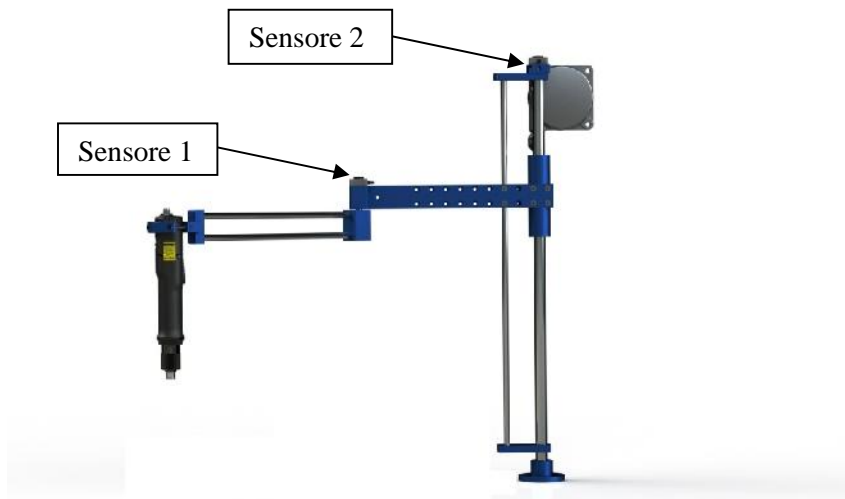
- 1- Numero del Programma che si sta eseguendo
- 2- Conteggio viti: viti fatte/viti totali
- 3- Distanza in lunghezza dell'avvitatore dalla vite (mm o in)
- 4- Distanza in gradi dell'avvitatore dalla vite
- 5- Barra di stato (avvitatura OK, avvitatura NOK e fine programma).

Schermata principale per il modello LINART:



- 1- Numero del Programma che si sta eseguendo
- 2- Conteggio viti: viti fatte/viti totali
- 3- Distanza in gradi dell'avvitatore dalla vite (sensore angolare 1)
- 4- Distanza in gradi dell'avvitatore dalla vite (sensore angolare 2)
- 5- Barra di stato (avvitatura OK, avvitatura NOK e fine programma).

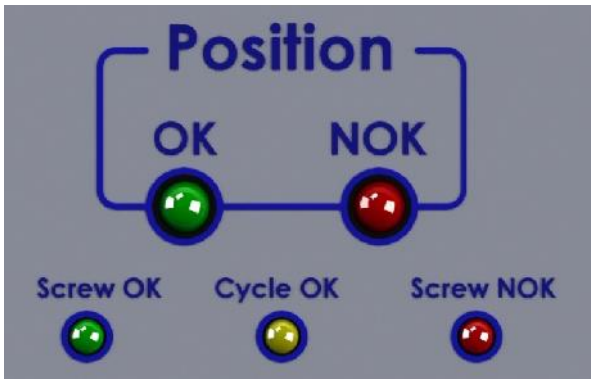
Posizione sensori nel braccio LINART



Per entrare nel menu, premere **ESC** per due secondi.

Selezionare la riga attraverso i tasti \uparrow o \downarrow e premere **OK** (il simbolo \rightarrow diventerà \blacksquare). Premere i tasti \uparrow o \downarrow per scegliere il valore desiderato e premere il tasto **OK** per salvarlo (o **ESC** per uscire senza salvare). Ripetere queste operazioni fino a trovare la corretta impostazione per tutti i parametri e premere **ESC** per ritornare alla schermata principale.

Per resettare il programma/ la vite che si sta eseguendo tenere premuto il tasto **RESET** per un secondo.



LED VERDE **OK**: l'avvitatore è posizionato sulla vite corretta.

LED ROSSO **NOK**: L'avvitatore è posizionato sulla vite errata.

LED VERDE **Screw OK**: si è eseguita correttamente l'avvitatura/svitatura

LED GIALLO **Cycle OK**: si è completato correttamente il programma in corso.

LED ROSSO **Screw NOK**: NON si è eseguita correttamente l'avvitatura/svitatura.

MENU PRINCIPALE:

-	-	-	M	E	N	U	-	P	R	I	N	C	I	P	A	L	E	-	-
OK			c	a	m	b	i	a				E	S	C		e	s	c	i
→			I	m	p	o	s	t	a			p	r	o	g	r	a	m	a
			O	p	z	i	o	n	i										

Impostare programma: Indica la sezione di Menu dove vengono impostate e/o modificate le posizioni delle viti e alcune singole opzioni dei programmi.

Opzioni: Indica la sezione di Menu dove viene abilitata la selezione dei programmi da esterno, la password, l'unità di misura e la lingua.

MENU PROGRAMMA:

-	-	-	-	-	MENU	-	-	PR: 1	-	-	-	-					
OK	c	a	m	b	i	a	ESC	e	s	c	i						
→	1)	N	u	m	e	r	o	p	r	o	g	r	:			1
	2)	S	e	t		p	o	s	i	z	i	o	n	i		

1) Numero progr: numero programma: Permette di selezionare fino a 8 programmi da utilizzare e/o modificare.

2) Set posizioni: Permette di memorizzare la posizione delle viti (max 35 viti per programma). Posizionare l'avvitatore sopra la vite e la posizione stessa verrà visualizzata a display. Premere OK per salvare.

-	-	-	-	-	MENU	-	-	PR: 1	-	-	-	-				
	3)	I	n	f	o	p	r	o	g	r	a	m	a		
→	4)	T	o	l	.	L	u	n	g	.	:	±	1	0	
	5)	T	o	l	.	A	n	g	.	:	±		1	.	0

3) Info programma: Serve per visualizzare le posizioni delle viti salvate (vedi punto 2).

4) Tol. Lung. (Tolleranza Lunghezza): è possibile impostare un valore di tolleranza della lunghezza all'interno di un range selezionabile da 1 a 200 mm (risoluzione 1 mm). Premere OK per confermare.

Le posizioni del braccio fuori dal range di tolleranza daranno segnalazione visiva tramite led rosso *Position NOK*. In parallelo, per fermare il motore, verrà dato un segnale output verso GND su pin 2 del connettore P1.

NB: In caso di selezione del braccio LINART, questo parametro sarà "Angolo1" e assumerà la funzione della tolleranza angolo (vedi punto 5). Questo range di tolleranza farà riferimento al sensore di angolo.

5) Tol. Ang. (Tolleranza Angolo): è possibile impostare un valore di tolleranza dell'angolo all'interno di un range selezionabile da 0.5° a 100.0° (risoluzione 0.5°). Premere OK per confermare.

Le posizioni del braccio fuori dal range di tolleranza daranno segnalazione visiva tramite led rosso *Position NOK*. In parallelo, per fermare il motore, verrà dato un segnale output verso GND su pin 2 del connettore P1.

NB: In caso di selezione del braccio LINART, questo sarà "Angolo2" e manterrà la stessa funzione. Questo range di tolleranza farà riferimento al sensore di angolo.

-	-	-	-	-	MENU	-	-	PR: 1	-	-	-	-				
	6)	R	e	s	e	t	:					p	r	o	g
→	7)	P	r	e	m	e	r	e	OK:			o	f	f	
	8)	P	r	e	m	e	r	e	ESC:			o	f	f	

6) Reset: Permette di scegliere cosa resettare quando si preme il tasto Reset. PROG = resetto il singolo programma. Vite = resetto la singola vite.

7) **Premere OK:** Se OFF, ogni volta che si arriva a fine programma l'unità di controllo si resetta in automatico. Se ON, è necessario premere OK ad ogni fine programma.

8) **Premere ESC:** in caso di errore, se impostato ON viene richiesto di premere il tasto ESC. Se impostato OFF l'errore si resetta in automatico.

MENU OPZIONI

-	-	-	-	M	E	N	U	-	O	P	Z	I	O	N	I	-	-	-	-
O	K			c	a	m	b	i	a			E	S	C		e	s	c	i
▶	1)	M	o	d	.		b	r	a	c	:				C	A	R	
	2)	S	e	l	.		p	r	o	g	r	:			o	f	f	

1) **Mod. bracc.:** Permette di selezione il modello di braccio collegato al TLS1, i modelli disponibili sono: CAR, LINAR e LINART.

2) **Sel. progr:** Selezionare programma da esterno attraverso il connettore P3 (vedere paragrafo connettori).

-	-	-	-	M	E	N	U	-	O	P	Z	I	O	N	I	-	-	-	-
	3)	C	a	m	b	i	a		p	a	s	s	w	o	r	d		
▶	4)	P	a	s	s	w	o	r	d	:					o	f	f	
	5)	U	n	i	t	a	'	:									m	m

3) **Cambia password:** Permette di modificare la password.

4) **Password:** Se ON, viene richiesta la password per entrare nel menu. Altrimenti selezionare OFF.

N.B. La password viene richiesta solo per entrare nel menu la prima volta dopo l'accensione dell'unità. La password di default è: 0000.

5) **Unità:** Consente di selezionare tra l'unità di misura per la lunghezza tra mm (millimetri) e in (pollici).

-	-	-	-	M	E	N	U	-	O	P	Z	I	O	N	I	-	-	-	-
	6)	L	i	n	g	u	a	:									I	T
▶	7)	S	t	a	t	o		s	e	n	s	o	r	i				

6) **Lingua:** Permette di selezionare una tra le sei lingue disponibili: Inglese, Francese, Tedesco, Italiano, Portoghese e Spagnolo.

7) **Posizione sensori:** permette di visualizzare la posizione dei sensori in tempo reale.

INTERPRETAZIONE DELLE SEGNALAZIONI ACUSTICHE

Attraverso dei bip sonori, l'unità TLS1 permette di valutare se l'avvitatura è stata eseguita più o meno correttamente.

In caso di avvitatura corretta, l'unità TLS1 ne riceverà il segnale dall'unità di controllo ad essa collegata ed emetterà un singolo bip sonoro di 0.5 sec.

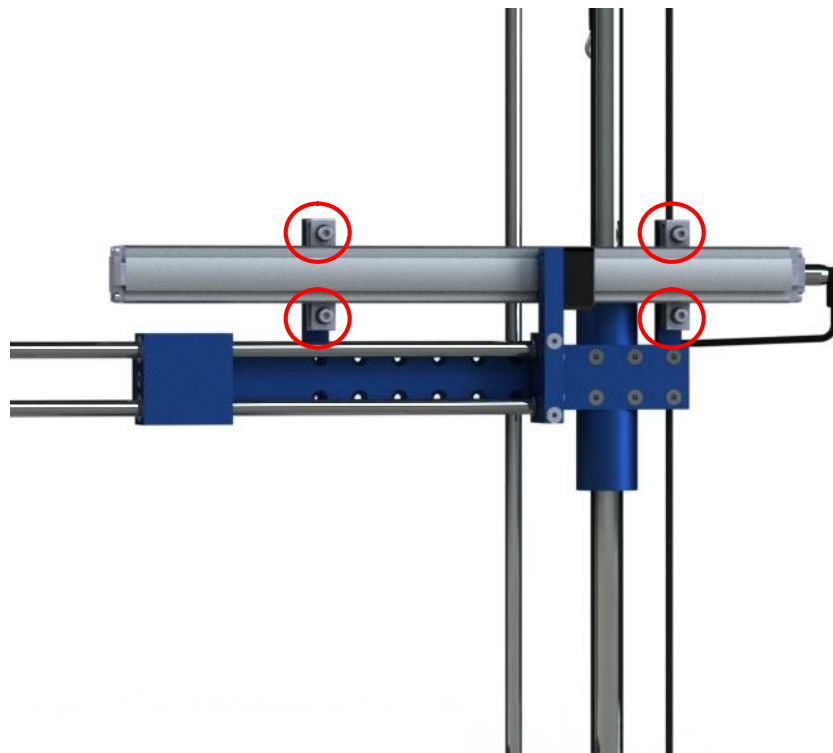
Nel caso in cui si raggiunga la fine del programma, oltre al singolo bip, l'unità TLS1 ne emetterà altri due. L'avvitatura non corretta avviene quando l'unità TLS1 riceve il segnale di errore dall'unità di controllo, e in questo caso verranno emessi 3 bip sonori.

N.B.: Il bip del tasto OK ha una durata più lunga rispetto gli altri tasti per dare ulteriore conferma del parametro selezionato.

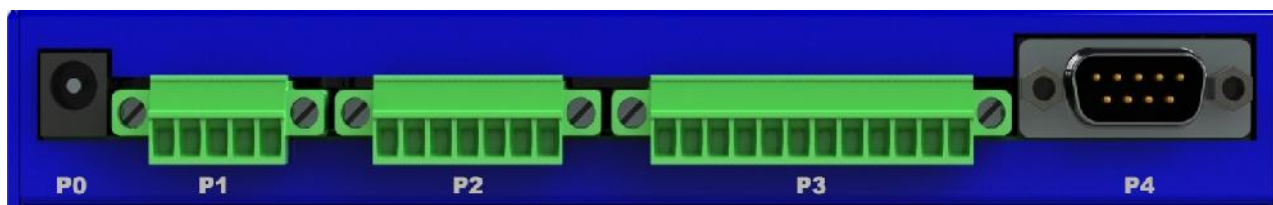
TARATURA SENSORE DI POSIZIONE (solo braccio LINAR)

Dopo aver selezionato il modello corrispondente (riga 1 del Menu Opzioni), verificare la corretta posizione del sensore:

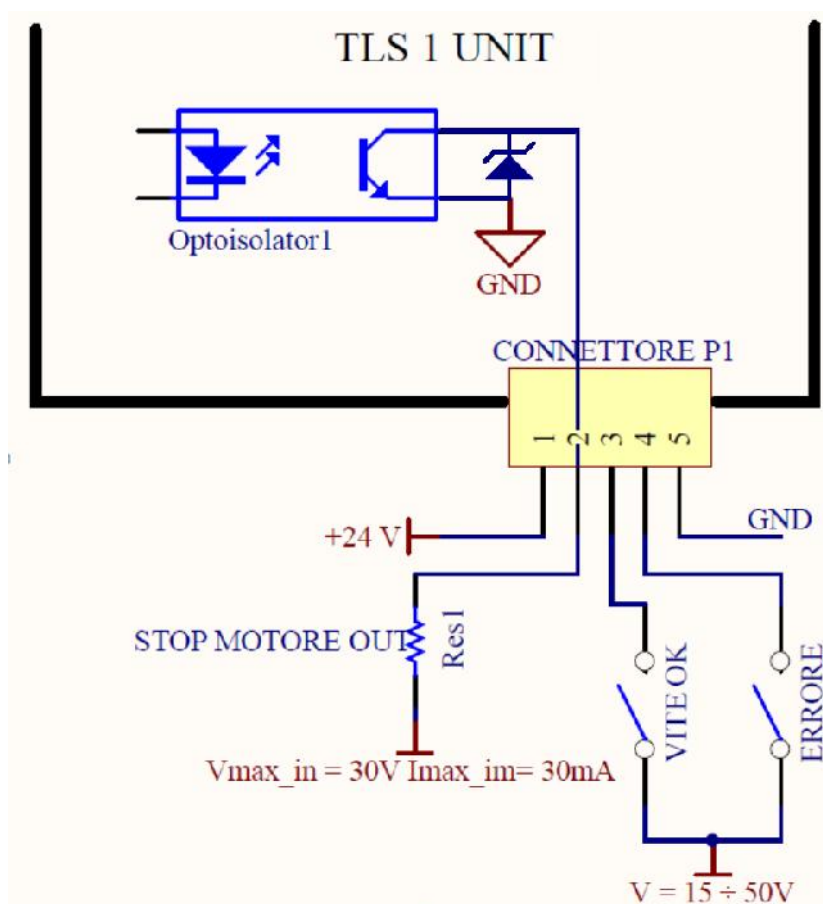
1. entrare nel Menu Opzioni e selezionare l'opzione Posizione Sensori (posizione 7)
2. posizionare il braccio alla minima estensione.
3. Nel display, nella riga corrispondente alla lunghezza verificare che la misura rilevata corrisponda a 0mm.
4. Nel caso la misura sia diversa da zero, allentare le viti (cerchiate in rosso in figura) e muovere il sensore lineare in senso orizzontale finchè la misura visualizzata corrisponde a 0mm.
5. Trovata la posizione corretta, fissare le viti precedentemente allentate ed uscire dal menu.



CONNESSIONI I/O



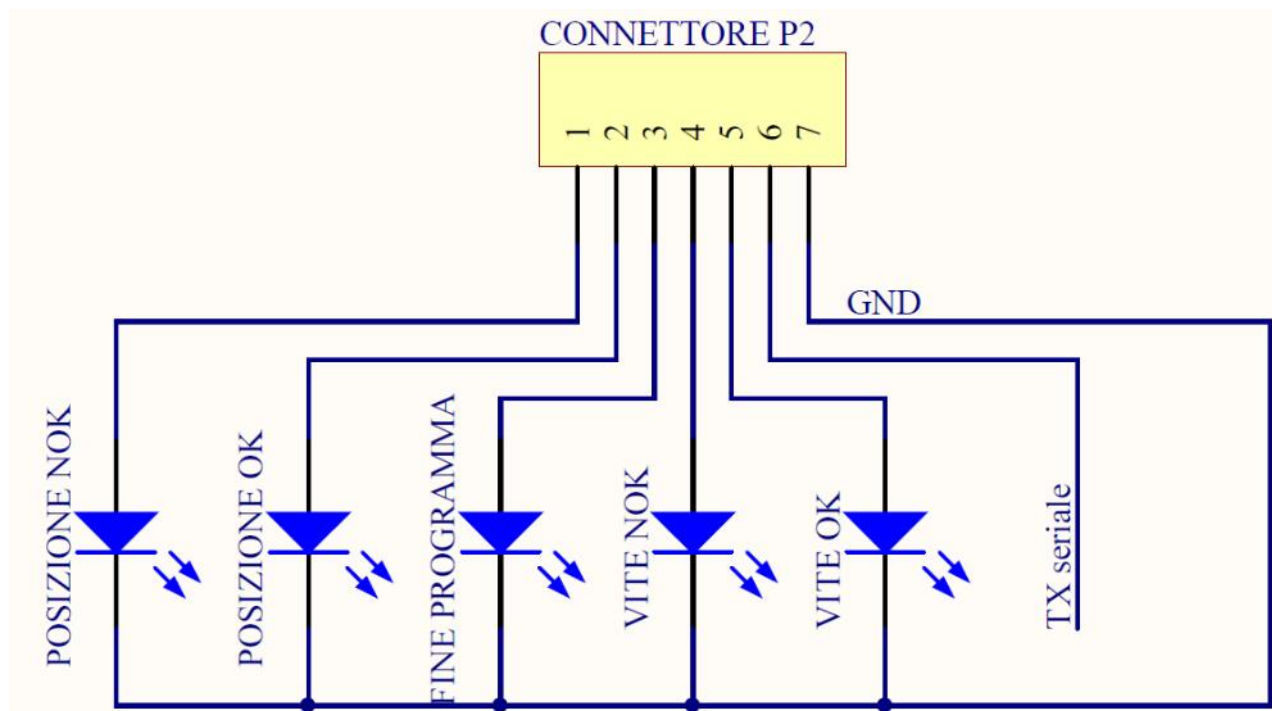
- **CONNETTORE P1 – 5 pin:**
Connettore che va collegato all'unità di controllo EDU2AE, EDU2AE/TOP o EDU1BL/SG.



PIN	NOME	FUNZIONE
1	ALIMENTAZIONE SEGNALI USCITA	INPUT: Questo pin permette di fornire al TLS1 la tensione necessaria per visualizzare i segnali in uscita e i led di segnalazione. Per un corretto funzionamento, alimentare con tensione max 24V 400mA. Utilizzando unità Kolver serie EDU2AE e EDU1BL/SG l'alimentazione verrà prelevata direttamente dall'unità di controllo tramite pin 1 di CN1.
2	STOP MOTORE OUT	OUTPUT: Si attiva quando il braccio è fuori dalla tolleranza impostata ed è in parallelo al led rosso Position NOK (vedere sezione tolleranza lunghezza/angolo). Quando il segnale viene abilitato, viene dato un contatto verso GND per abilitare lo stop motor nelle unità Kolver.
3	VITE OK	INPUT: Segnale NPN di vite corretta. Ogni volta che questo segnale viene ricevuto dal TLS1, attiva il led Screw OK, incrementa di uno il numero delle viti fatte e passa alla successiva posizione salvata.

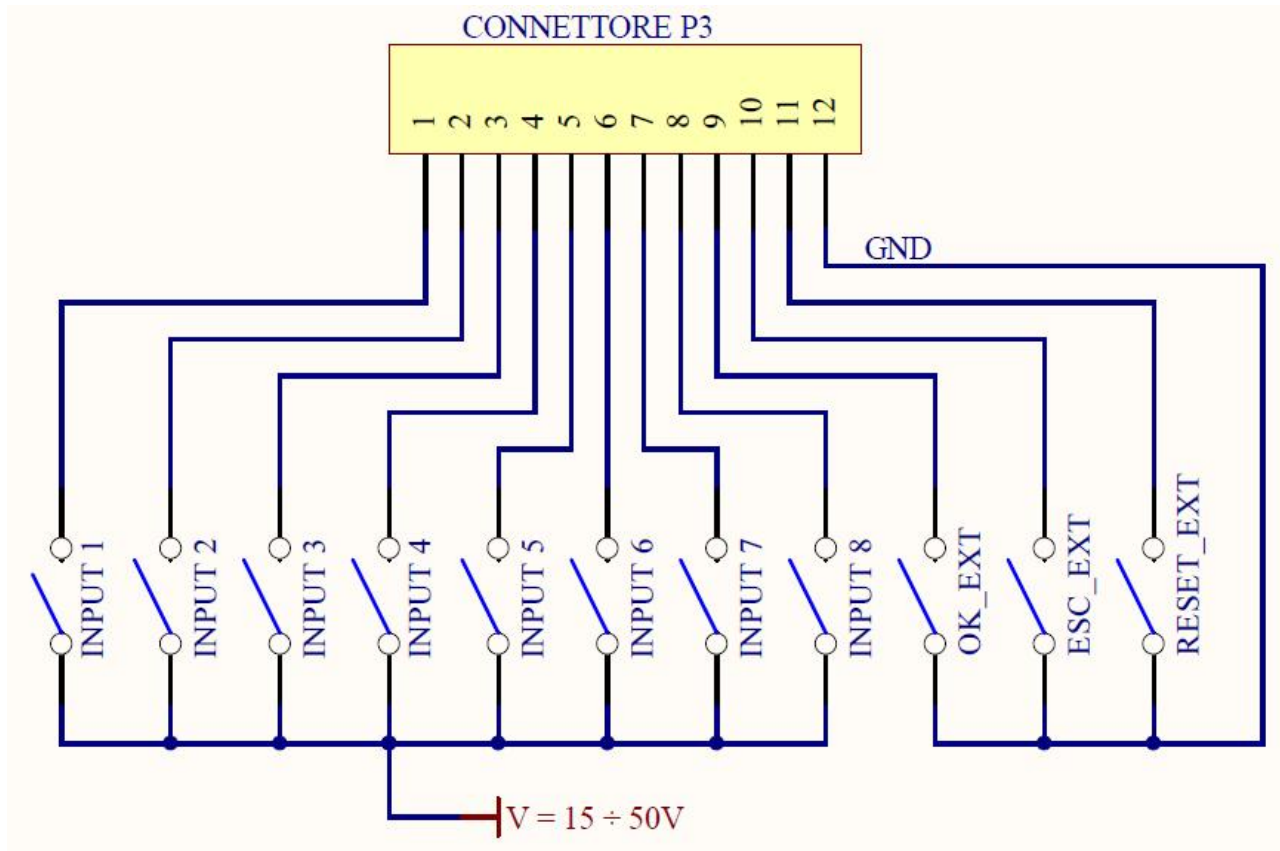
4	ERRORE	INPUT: Segnale NPN di errore. Ogni volta che questo segnale viene ricevuto dal TLS1 attiva il led Screw NOK.
5	GND	E' il pin comune tra unità di avvitatura e il TLS1. Questo pin è connesso sia a 0VDC che alla terra.

- CONNETTORE P2 – 7 pin:



PIN	NOME	FUNZIONE
OUTPUT		
1	POSIZIONE NOK	Indica che l'avvitatore NON è posizionato sulla vite corretta, cioè almeno un parametro è fuori dai range di tolleranza impostati. Il segnale è in parallelo al led rosso NOK.
2	POSIZIONE OK	Indica che l'avvitatore è posizionato sulla vite corretta. Il segnale è in parallelo al led Verde OK.
3	FINE PROGRAMMA	Questo segnale lavora in parallelo alla segnalazione luminosa gialla Cycle OK presente nel pannello frontale. Indica che si è completato il numero di viti nel programma in uso.
4	VITE NOK	Questo segnale lavora in parallelo alla segnalazione luminosa rossa presente nel pannello frontale. Indica che NON è stata eseguita correttamente l'avvitatura/svitatura.
5	VITE OK	Questo segnale lavora in parallelo alla segnalazione luminosa verde presente nel pannello frontale. Indica che l'avvitatura/svitatura è stata eseguita correttamente.
6	TX seriale	Trasmissione seriale.
7	GND	E' il pin comune a tutti gli output (1-6). I segnali vanno abilitati facendo contatto tra il segnale desiderato e questo pin (0VDC comune) .

- CONNETTORE P3 – 12 pin:



PIN	NOME	FUNZIONE
INPUT		
1	INPUT 1	Pin per selezionare il programma 1
2	INPUT 2	Pin per selezionare il programma 2
3	INPUT 3	Pin per selezionare il programma 3
4	INPUT 4	Pin per selezionare il programma 4
5	INPUT 5	Pin per selezionare il programma 5
6	INPUT 6	Pin per selezionare il programma 6
7	INPUT 7	Pin per selezionare il programma 7
8	INPUT 8	Pin per selezionare il programma 8
9	OK	Funzione pulsante OK da remoto.
10	ESC	Funzione pulsante ESC da remoto.
11	RESET	Funzione pulsante RESET da remoto.
12	GND	E' il pin comune agli input 1-8 e vanno abilitati facendo contatto tra il segnale desiderato e questo pin (GND). Gli input 9-10-11 richiedono un contatto a massa.

- CONNETTORE P4 (connettore seriale 9 pin – maschio)

PIN	NOME	FUNZIONE
1	SENSORE1	Lettura sensore lineare1 (braccio LINAR1)
2	+12V	Pin di alimentazione del sensore1
6	SENSORE2	Lettura sensore lineare2 o angolare1 (braccio CAR o LINART).
7	+5 V	Pin di alimentazione per il sensore 2 e 3.
8	SENSORE3	Lettura sensore angolare2 (bracci CAR-LINAR1-LINART).
9	GND	Pin comune per i sensori del braccio posizionario.

N.B. I segnali output, se prelevati da unità Kolver, sono protetti da un apposito circuito. Se con i 3 segnali disponibili si supera il consumo di 400mA si crea un cortocircuito, la centralina va in protezione rendendo non disponibili i segnali di uscita. Per riattivare i segnali, è necessario spegnere la centralina per almeno 5-6 secondi, verificare le connessioni e i carichi collegati agli output e riaccendere la centralina.

IMPORTANTE: accendere l'unità di controllo EDU 2AE sempre prima dell'unità TLS1. In questo modo si evita che l'unità legga gli input OK,ESC e RESET abilitati (ovviamente solo se cablati).

STAMPA SERIALE:

Con la stampa seriale è possibile stampare su PC o su stampante i risultati di ogni avvitatura eseguita. Le caratteristiche di trasmissione sono le seguenti: 9600 (baud), 8 (data bits), n (nessuna parità), 1 (bits stop 1). Pin di connessione sul connettore P3: PIN 6 = TX, PIN 7 = GND

La striscia di stampa è la seguente:

RISULTATO	NUMERO PROGRAMMA	CONTEGGIO VITI	AVVISO
-----------	------------------	----------------	--------

Risultato = valutazione dell'avvitatura: corretta o non corretta.

OK = l'avvitatore ha eseguito correttamente l'avvitatura/svitatura sulla vite impostata; l'unità di controllo emetterà come conferma un bip sonoro di 0.5 sec.

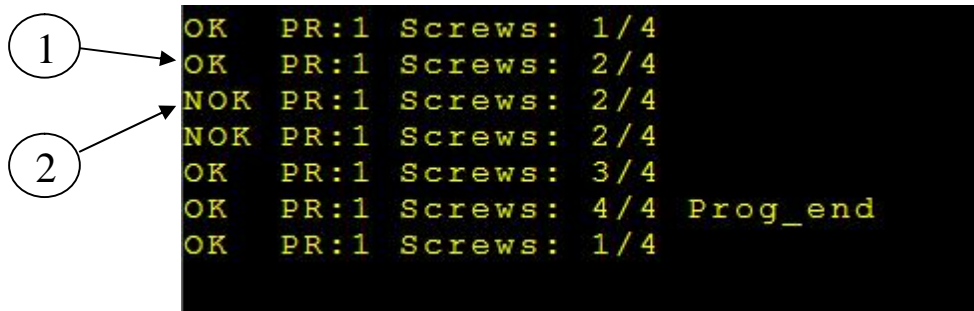
NOK = l'avvitatore NON ha eseguito correttamente l'avvitatura/svitatura sulla vite impostata; in questo caso l'unità di controllo emetterà 2 bip sonori e si accenderà il led rosso.

Numero programma = numero del programma in esecuzione.

Conteggio = numero di viti fatte/numero di viti totali del programma.

Avviso = nel caso della fine del programma, stampa "Program end".

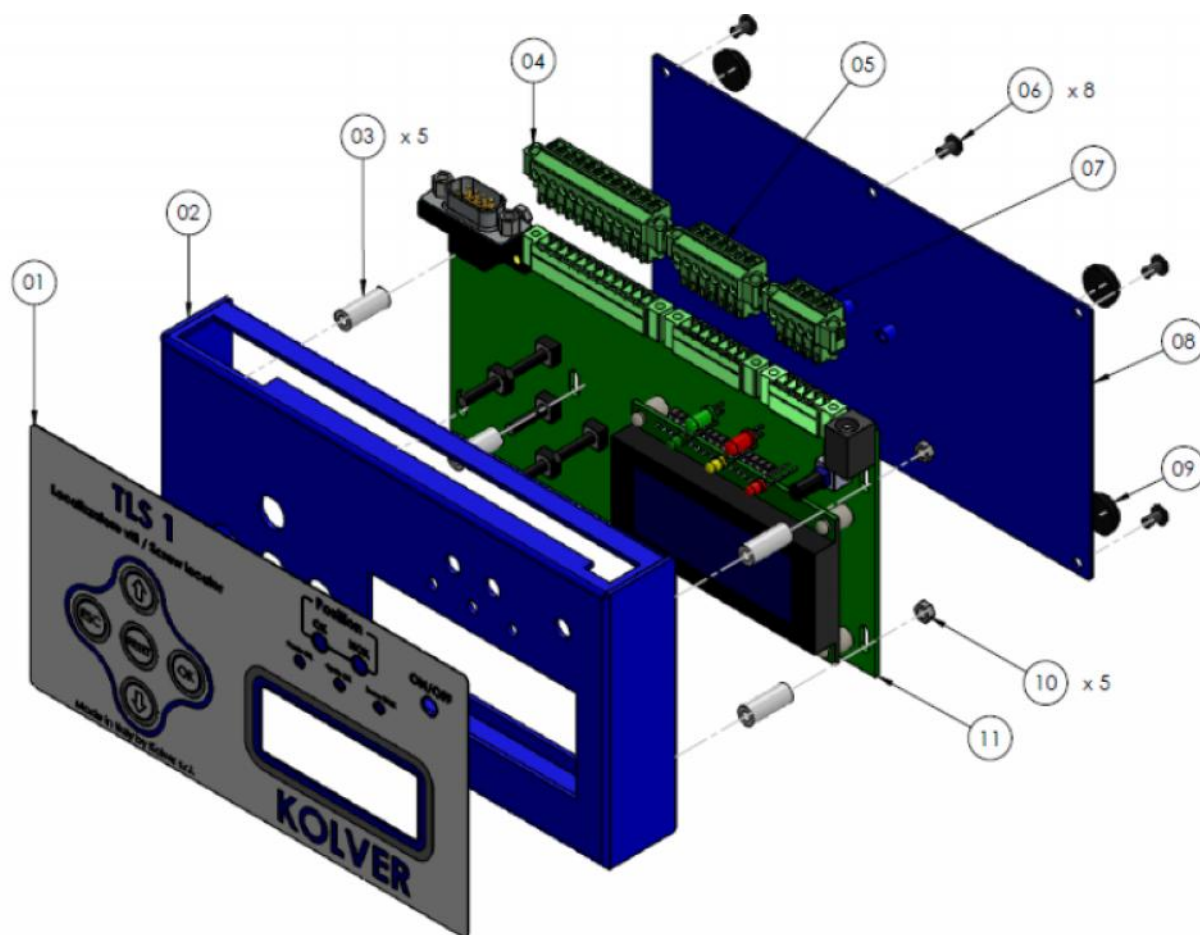
Esempio di stampa da seriale:



1) esempio di vite OK

2) esempio di vite errata

ESPLOSO



PARTI DI RICAMBIO

Posizione	Descrizione	Quantità	Codice
1	Pellicola TLS 1	1	896001
2	Lamiera superiore TLS 1	1	896002
3	Distanziale 15mm dest4.8mm	5	890004/T
4	Connettore 12 poli passo 3,50 – F	1	890009
5	Connettore F 7 pin passo 3,50 – F	1	891030
6	Vite 3x5 testa bombata brunita	8	872443
7	Connettore I/O 5 pin passo 3,50 – F	1	891029
8	Fondo contenitore TLS1	1	896003
9	Piedino adesivo tondo	4	800016
10	Dado M3 zn-bianco	5	800056
11	Scheda TLS 1	1	896000

GARANZIA

1. Questo prodotto è garantito da difetti di lavorazione o di materiali per un periodo massimo di 12 mesi a partire dalla data di acquisto presso KOLVER, sempre che il suo impiego sia stato limitato ad un unico turno per tutto quel periodo. Se il ritmo d'impiego supera il funzionamento di un unico turno, la durata della garanzia sarà ridotta in modo proporzionale.
2. Se il prodotto presenta difetti di fabbricazione o di materiali, durante il periodo della garanzia, deve essere restituito da KOLVER, trasporto prepagato, unitamente ad una breve descrizione del presunto difetto. KOLVER deciderà, a sua discrezione, se dar disposizioni per la riparazione o la sostituzione gratuita dei componenti che ritiene essere difettosi, a causa della fabbricazione o dei materiali.
3. Questa garanzia non è valida per quei prodotti che sono stati usati in modo non-conforme, o modificati, o che non sono stati riparati da KOLVER, o perché sono stati utilizzati ricambi non originali KOLVER, o perché riparati da persone non autorizzate da KOLVER.
4. KOLVER non accetta nessuna richiesta di risarcimento per spese di manodopera o di altro tipo causate da prodotti difettosi.
5. Si escludono espressamente danni diretti, incidentali o indiretti di qualsiasi tipo, dovuti a qualsiasi difetto.
6. Questa garanzia sostituisce ogni altra garanzia o condizione, espressa o implicita, riguardante la qualità, la commerciabilità o l'idoneità a qualsiasi scopo particolare.
7. Nessuno, neppure i rappresentanti, dipendenti o impiegati KOLVER, è autorizzato ad ampliare o modificare, in qualsiasi modo, i termini di questa garanzia limitata. E' comunque possibile estendere la garanzia dietro pagamento di un corrispettivo. Ulteriori informazioni contattando kolver@kolver.it.