

DICHIARAZIONE DI CONFORMITA'



KOLVER S.r.l.
VIA MARCO CORNER, 19/21
36016 THIENE (VI) ITALIA

Dichiara che la macchina nuova qui descritta:

Avvitatore elettrico:

	ACC2210	141910	–
	ACC2220	141920	–
	ACC2222	151222	–
	ACC2230	151930	–1
1	1	ACC2245	151945 –

È conforme alle disposizioni legislative che traspongono le direttive:
2006/42/CE, LVD 2014/35/UE, EMCD 2014/30/UE, EN 60745-1,
EN 60204-1, EN 61000-6-1, EN 61000-6-3.

È conforme alla direttiva RoHS II (2011/65/UE).

Nome: Giovanni Colasante
Posizione: Amministratore Delegato
Persona incaricata a costituire il
fascicolo tecnico presso la Sede

Thiene, 1° gennaio 2017

Giovanni Colasante
KOLVER S.r.l.



Manuale Istruzioni

DATI IDENTIFICATIVI DEL PRODUTTORE

KOLVER S.r.l.
VIA MARCO CORNER, 19/21
36016 THIENE (VI) ITALIA

DATI IDENTIFICATIVI DEL PRODOTTO

AVVITATORE ELETTRICO MODELLO:

ACC2210	141910	–
ACC2220	141920	–
ACC2222	151222	–
ACC2230	151930	–
ACC2245	151945	–

DATI TECNICI DEL PRODOTTO

TENSIONE DI ALIMENTAZIONE: 230V DC
POTENZA ASSORBITA: 30W
VELOCITA' giri/minuto: 950; 2222: 2400; 2245: 450
CAMPO DI COPPIA Nm: 2210: 0,2-1; 2220: 0,7-2
2222: 0,9-2; 2230: 1; 2245: 1-4,5

NORME GENERALI DI SICUREZZA

ATTENZIONE: quando si usano avvitatori elettrici osservare le precauzioni di sicurezza basilari per ridurre il rischio d'incendio, di scosse elettriche e ferite alle persone. Leggere tutte le istruzioni prima di utilizzare l'avvitatore e conservare le istruzioni stesse.

- 1 **Mantenere pulita e ben illuminata l'area di lavoro**
- 2 **Non usare gli avvitatori elettrici in ambienti umidi o bagnati e dove esiste il rischio di incendi/esplosioni.**
- 3 **Evitare il contatto con oggetti messi a terra come tubi, termosifoni, frigoriferi etc.**
- 4 **Tenere lontano i visitatori ed in particolare i bambini dall'area di lavoro.**
- 5 **Tenere gli avvitatori non in uso in luogo asciutto e sicuro non accessibile ai bambini.**
- 6 **Non usare gli avvitatori per scopi e lavori per i quali non sono adatti.**
- 7 **Usare un abbigliamento adatto evitando vestiti larghi e gioielli. Con capelli lunghi usare apposita rete.**
- 8 **Non trasportare l'avvitatore tenendolo per il cavo e non tirarlo per scollegarlo dalla presa.**
- 9 **Utilizzare dispositivi di bloccaggio per tenere fermo il pezzo da avvitare.**
- 10 **Mantenere sempre la posizione e l'equilibrio appropriati.**
- 11 **Controllare a vista lo stato del cavo di alimentazione e quando necessario farlo riparare o sostituire da personale autorizzato. Mantenere le impugnature asciutte e prive di olio e grasso.**
- 12 **Staccare l'alimentazione di corrente prima di qualunque intervento all'interno dell'avvitatore e quando non lo si utilizza.**
- 13 **Utilizzare solo cavi di prolunga previsti per uso esterno quando si impiega l'avvitatore all'aria aperta.**
- 14 **Non distrarsi durante il lavoro, non utilizzare l'avvitatore quando si è stanchi.**
- 15 **Controllare che l'avvitatore non sia danneggiato prima di ogni utilizzo. Interruttori difettosi devono essere sostituiti da personale autorizzato. Mai usare l'avvitatore con interruttori che non possano essere inseriti e disinseriti.**
- 16 **Avvertenza: l'utilizzo di qualunque accessorio diverso da quelli consigliati nel presente manuale di istruzioni costituisce un pericolo.**
- 17 **Far riparare l'avvitatore da personale qualificato ed autorizzato. Questo avvitatore è conforme alle norme vigenti in materia di sicurezza: la mancata osservanza di queste disposizioni può essere causa di serio pericolo.**

AVVERTIMENTO SUL VOLTAGGIO: prima di collegare l'avvitatore alla presa di corrente assicurarsi che il voltaggio della linea sia quello indicato sulla targhetta dell'avvitatore stesso e cioè 230V.

1 APPLICAZIONI

Gli avvitatori elettrici KOLVER vengono utilizzati per avvitare alla coppia richiesta viti, dadi, bulloni, grani e qualunque altro organo di collegamento filettato su qualunque materiale. La tabella 1 permette di individuare le caratteristiche di ciascun modello. Tutti i modelli sono reversibili e quindi utilizzabili anche per svitare. Gli impieghi più frequenti sono nel montaggio di apparecchi elettronici in genere, di elettrodomestici, cablaggi, giocattoli, lampadari, occhiali etc.

Modello	Capacità	Giri al minuto	Campo di coppia [Nm]
ACC2210	M3	950	0,2 - 1,0
ACC2220	M4	950	0,7 - 2,0
ACC2222	M4	2400	0,9 - 2,0
ACC2230	M5	950	1,0 - 3,0
ACC2245	M5	450	1,0 - 4,5

2 USO

Il complesso di avvitatura é formato dall'avvitatore e dal cavo con spina tipo schuko a norme DIN49441/CEE. Per procedere all'utilizzo operare come segue.

- a Far scorrere assialmente verso il basso la ghiera del mandrino rapido #807-6H, inserire l'accessorio nell'apposita sede esagonale ¼" e rilasciare la ghiera. Gli accessori da utilizzare sono solo lame, inserti e portainseriti con attacco ¼" ISO1173 forma E.
- b Inserire la spina in una presa di corrente 230V - 50 Hz .
- c Inserire la punta dell'accessorio nella testa della vite. Posizionare l'interruttore di reversibilità verso il basso. Sopra il pulsante di avviamento é sistemato un interruttore con le scritte P e PL. Posizionando tale interruttore su P l'avvitatore si avvia esercitando una leggera pressione assiale sulla vite da avvitare. Con l'interruttore su PL l'avviamento é combinato a pulsante e a spinta. In entrambi i casi al raggiungimento della coppia prefissata il cacciavite si arresta automaticamente ed é pronto per il ciclo successivo.

ATTENZIONE: La durata nominale di funzionamento e la durata nominale di riposo sono legate da un rapporto di 1:3, come indicato nell'etichetta sul corpo dell'avvitatore (1s/3s). Ciò vuol dire che per ogni secondo o multiplo di funzionamento si deve prevedere un periodo di riposo del motore pari a tre volte il tempo di funzionamento stesso. Il mancato rispetto di tale norma fa decadere la validità della garanzia.

3 REGOLAZIONE DELLA COPPIA DI SERRAGGIO

La coppia di serraggio degli avvitatori si regola variando la tensione della molla della frizione, avvitando o svitando la ghiera filettata #811. Per aumentare la coppia ruotare la ghiera in senso orario, per diminuire la coppia ruotare la ghiera in senso antiorario. Per il controllo dei valori di coppia consigliamo l'uso di un misuratore di coppia Kolver serie K e miniK.

ATTENZIONE: il mancato arresto automatico dell'avvitatore indica che la molla della frizione é troppo compressa e che bisogna agire sulla ghiera #811 per ridurre la coppia.

4 MANUTENZIONE

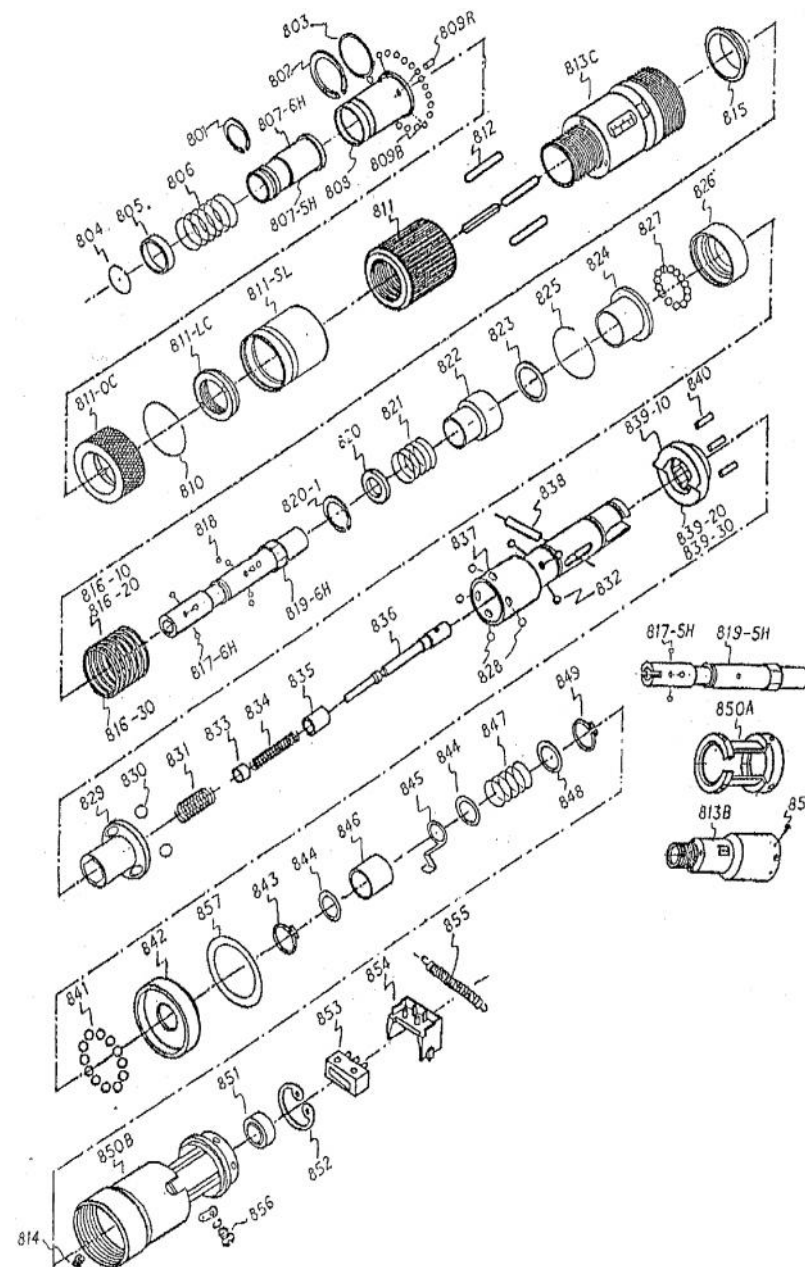
Il motore dell'avvitatore é dotato di spazzole in carbone della lunghezza di 9 mm. Tali spazzole devono essere sostituite quando la loro lunghezza si riduce a circa 5mm. Per la sostituzione é sufficiente svitare i coperchi #M308, togliere le spazzole usurate ed inserire quelle nuove. Quindi richiudere i coperchi.

Note

Il livello di pressione acustica continuo equivalente ponderato é sempre inferiore a 70dB(A)
Il braccio dell'utilizzatore é esposto ad una accelerazione media ponderata in frequenza complessiva (somma quadratica sui tre assi) sempre inferiore a 2,5m/s². In particolare l'esposizione alle vibrazioni risulta inferiore a 1m/s² per operatori che avvitano fino a 4200 viti al giorno.

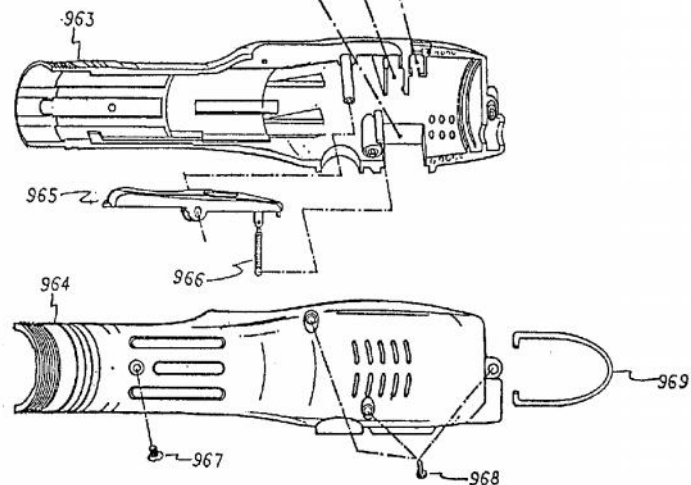
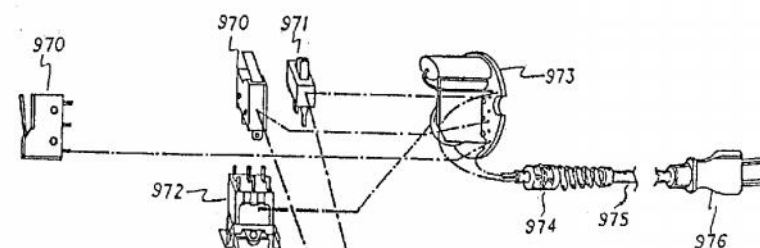
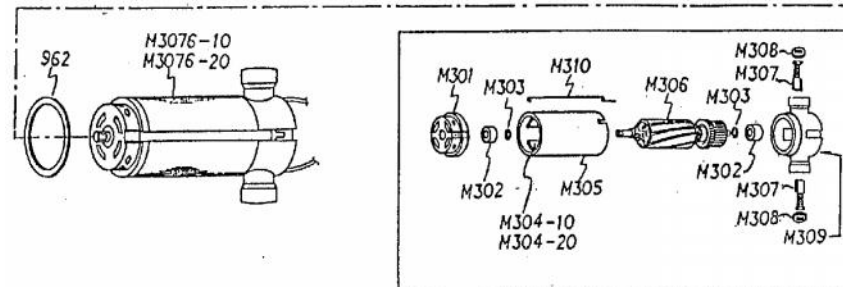
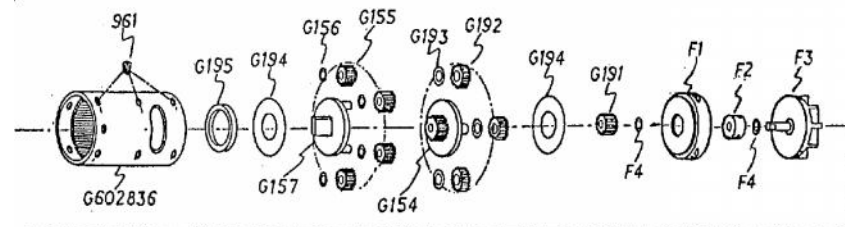
GARANZIA

1. Questo prodotto è garantito da difetti di lavorazione o di materiali per un periodo massimo di 12 mesi a partire dalla data di acquisto presso KOLVER, sempre che il suo impiego sia stato limitato ad un unico turno per tutto quel periodo. Se il ritmo d'impiego supera il funzionamento di un unico turno, la durata della garanzia sarà ridotta in modo proporzionale.
2. Se il prodotto presenta difetti di fabbricazione o di materiali, durante il periodo della garanzia, deve essere restituito a KOLVER, trasporto prepagato, unitamente ad una breve descrizione del presunto difetto. KOLVER deciderà, a sua discrezione, se dar disposizioni per la riparazione o la sostituzione gratuita dei componenti che ritiene essere difettosi, a causa della fabbricazione o dei materiali.
3. Questa garanzia non è valida per quei prodotti che sono stati usati in modo non-conforme, o modificati, o che non sono stati riparati da KOLVER, o perché sono stati utilizzati ricambi non originali KOLVER, o perché riparati da persone non autorizzate da KOLVER.
4. KOLVER non accetta nessuna richiesta di risarcimento per spese di manodopera o di altro tipo causate da prodotti difettosi.
5. Si escludono espressamente danni diretti, incidentali o indiretti di qualsiasi tipo, dovuti a qualsiasi difetto.
6. Questa garanzia sostituisce ogni altra garanzia o condizione, espressa o implicita, riguardante la qualità, la commerciabilità o l'idoneità a qualsiasi scopo particolare.
7. Nessuno, neppure i rappresentanti, dipendenti o impiegati KOLVER, è autorizzato ad ampliare o modificare, in qualsiasi modo, i termini di questa garanzia limitata. E' comunque possibile estendere la garanzia dietro pagamento di un corrispettivo. Ulteriori informazioni contattando kolver@kolver.it.



PARTI DI RICAMBIO ACC

RIF.	DESCRIZIONE	COD.	RIF.	DESCRIZIONE	COD.
M3076-10	Motore 2210	219210	961	Vite di fissaggio	200039
M3076-20	Motore 2220	219220	962	Rondella isolamento	219962
M3076-30	Motore 2230 & 2222	219230	963	Base impugnatura	219963
M-301	Coperchio motore	219301	964	Coperchio impugnatura	219964
M-302	Cuscinetto	220080	965	Leva avviamento	219965
M-303	Rondella	219303	966	Molla leva	219966
M-304/1	Magnete 2210	219304	967	Vite fissaggio motore	219967
M-304/2	Magnete 2220	219314	968	Vite fissaggio coperchio	219968
M-304/3	Magnete 2230 & 2222	219324	969	Gancio	219969
M-305	Supporto magnete 2210 & 2220	219305	970	Fine corsa	219970
M-305/1	Supporto magnete 2230 & 2222	219350	971	Selettore avviamento	219971
M-306	Rotore 2210 & 2220	219306	972	Interruttore reversibilità	219972
M-306/1	Rotore 2230 & 2222	219360	973	Scheda controllo	219973
M-307	Spazzola	219307	974	Pressacavo	219974
M-308	Coperchio spazzola	219308	975	Cavo	219975
M-309	Portaspazzola 2210 & 2220	219309	976	Spina	219976
M-309/1	Portaspazzola 2230 & 2222	219390			
M-310	Molla di fermo 2210 & 2220	219310			
G602836	Scatola	219836			
G-154	Piatto di riduzione superiore	219154			
G-155	Gabbia di riduzione	219155			
G-156	Rondella	219156			
G-157	Piatto di riduzione inferiore	219157			
G-191	Ingranaggio motore	219191			
G-192	Ingranaggio satellite	219192			
G-193	Rondella	219193			
G-194	Rondella di protezione	219194			
G-195	Distanziale	219195			
F1	Sede cuscinetto	219957			
F2	Cuscinetto	210080			
F3	Ventola	219959			
F4	Rondella	219960			



PARTI DI RICAMBIO ACC

RIF.	DESCRIZIONE	COD.	RIF.	DESCRIZIONE	COD.
801	Anello	219801	826	Sede sfere	219826
802	Anello	219802	827	Sfere cuscinetto	219827
803	Rondella	219803	828	Sfere	219828
804	Anello	219804	829	Salterello	219829
805	Distanziale	219805	830	Sfere salterello	219830
806	Molla	219806	831	Molla	219831
807-5H	Mandrino porta inserto 5mm	219807	832	Sfere	219832
807-6H	Mandrino porta inserto 1/4	219880	833	Bussola ferma sfere	219833
808-5H	Bussola guida mandrino 5mm	219808	834	Molla per controllo asta	219834
808-6H	Bussola guida mandrino 1/4	219881	835	Bussola per controllo asta	219835
809-B	Sfera	219809	836	Asta di guidaggio	219836
809-R	Rullino	219882	837	Sede asta	219837
810	Anello di fermo	219810	838	Spina	219838
811	Ghiera regolazione coppia	219811	839-10	Frizione superiore	219839
811-LC	Controghiera	219883	839-20	Frizione superiore	219893
811-SL	Bussola guida ghiera	219884	839-30	Frizione superiore	219894
811-0C	Ghiera di fermo	219885	840	Rullino	219840
812	Spina	219812	841	Sfere	219841
813-B	Sede Ghiera di regolazione	219813	842	Coperchio frizione superiore	219842
813-C	Sede Ghiera di regolazione	219892	843	Anello	219843
814	Vite di fissaggio	219814	844	Rondella	219844
815	Bussola premi molla	219815	845	Gancio di bloccaggio	219845
816-10	Molla 10 Kg/cm	219816	846	Bussola albero	219846
816-20	Molla 20 Kg/cm	219886	847	Molla	219847
816-30	Molla 30 Kg/cm	219887	848	Rondella	219848
817-5H	Sfera d. 2.5mm	219817	849	Anello	219849
817-6H	Sfera d. 2mm	219888	850-A	Sede frizione	219850
818	Sfera d. 2.38mm	219818	850-B	Supporto microinterruttore	219891
819-5H	Albero con uscita 5mm	219819	851	Cuscinetto	219851
819-6H	Albero con uscita 1/4	219889	852	Anello di fermo	219852
820	Anello porta molla	219820	853	Microinterruttore	219853
820-1	Anello di fermo	219890	854	Sede microinterruttore	219854
821	Molla	219821	855	Molla microinterruttore	219855
822	Bussola per molla	219822	856	Vite	219856
823	Rondella	219823	857	Rondella ammortizzante	219857
824	Bussola inferiore frizione	219824	858	Vite	219858
825	Anello di fermo	219825			