

MANUALE
EDU2AE - EDU2AE/HP_{RO} 2.00
Campo di coppia: 0.2-50 Nm



DATI IDENTIFICATIVI DEL PRODUTTORE

KOLVER S.r.l.
VIA M. CORNER, 19/21
36016 THIENE (VI) ITALIA

DATI IDENTIFICATIVI DEL PRODOTTO

MODELLO:	EDU 2AE	EDU2AE/HP _{RO}
CODICE:	032000	032000/HPro

DATI TECNICI DEL PRODOTTO

FUSE: 3.15 A
DIMENSIONI: 195 x 170 x h110 mm PESO: 2,4 Kg

DICHIARAZIONE DI CONFORMITA'



KOLVER S.r.l. dichiara che la macchina nuova qui descritta: unità di controllo modello EDU 2AE è conforme alle disposizioni legislative che traspongono le direttive: 2006/42/CE, LVD 2014/35/UE, EMCD 2014/30/UE, EN 60745-1, EN 60204-1, EN 61000-6-2, EN 61000-6-3.
È conforme alla direttiva RoHS II (2011/65/UE).

Nome: Giovanni Colasante
Posizione: Amministratore Delegato
Persona incaricata a costituire il fascicolo tecnico presso la Sede

Thiene, 1° gennaio 2018

Giovanni Colasante

Le unità di controllo ed alimentazione EDU 2AE e EDU 2AE/HP_{RO} possono essere utilizzate con qualsiasi avvitatore Kolver della serie MITO e PLUTO ad assorbimento di corrente: MITO15, PLUTO 3, PLUTO 6, PLUTO 10, PLUTO 15, PLUTO 20, PLUTO 35 e PLUTO 50 e della serie PLUTO a frizione: PLUTO 3FR, PLUTO 5FR e PLUTO 7FR. Tutti questi modelli sono disponibili in versione manuale diritto, pistola, nell'apposita esecuzione per automazione e ad angolo (solo PLUTO).

EDU 2AE e EDU 2AE/HP_{RO} assolvono alle funzioni di trasformatore di corrente e di regolatore elettronico della coppia di serraggio. L'alimentazione da rete in corrente alternata 90÷260V - 50÷60Hz viene convertita in 40VDC richiesta dagli avvitatori serie PLUTO attraverso una scheda switching.

Il circuito elettronico permette grazie a una sofisticato controllo di coppia di arrestare istantaneamente l'alimentazione di corrente al motore dell'avvitatore al raggiungimento della coppia prefissata.

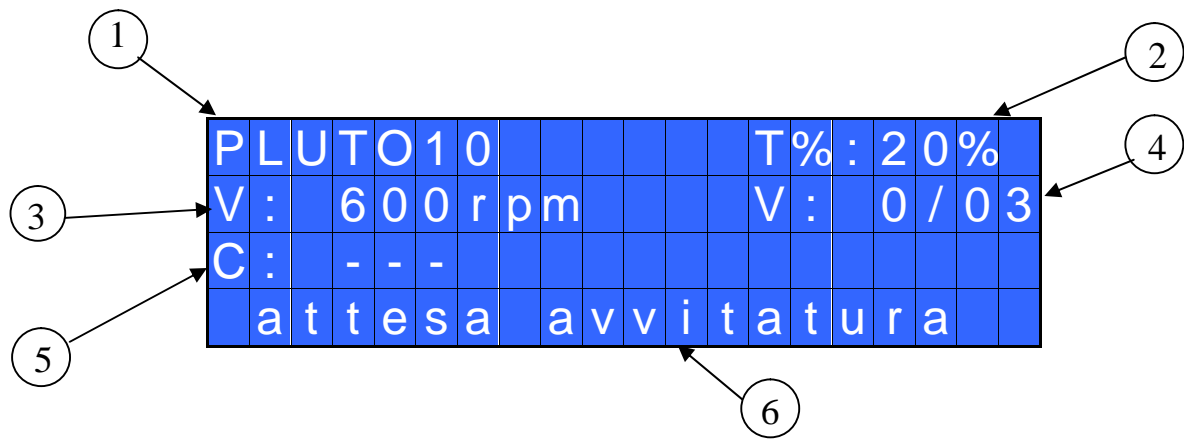
Modello	Coppia (Nm)	Velocità (rpm)	
		Min	Max
MITO15	0,2-1,5	450	850
PLUTO 3	0,5-3	370	1300
PLUTO 6	0,85-6	200	850
PLUTO 10	1.5-10	110	600
PLUTO 15	2-15	60	320
PLUTO 20	3-20	50	200
PLUTO 35	3-35	40	140
PLUTO 50	5-50	20	90
PLUTO 6 ANG	0,7-6	200	850
PLUTO 8 ANG	1.5 - 7	110	600
PLUTO 15 ANG	2-15	100	320
PLUTO 20 ANG	3-18	60	200
PLUTO 3FR	0,5-3,2	800	1300
PLUTO 5FR	0,7-5	600	1000
PLUTO 7FR	1,5-7	350	600

IMPORTANTE: le unità di controllo EDU 2AE e EDU 2AE/HP_{RO} sono unità altamente sofisticate per cui è fondamentale scegliere le corrette opzioni per assicurare che la coppia selezionata venga applicata. Le istruzioni sotto elencate valgono per queste unità di controllo della serie EDU2AE. Leggere attentamente il menu ed eventualmente contattare un tecnico Kolver.

Accendere l'unità di controllo premendo l'apposito interruttore nel pannello posteriore. La macchina eseguirà un controllo generale, nell'ultima riga del display apparirà la scritta "waiting connection" e se la scheda motore si sarà connessa correttamente verrà visualizzata la seguente schermata:

				K	o	l	v	e	r		S	.	r	.	l	.				
						E	D	U			2	A	E							
						V	e	r	s	i	o	n			2	.	0	0		
						l	o	a	d	i	n	g	.	.	.					

Dopo circa tre secondi il sistema passerà automaticamente alla schermata principale (figura seguente).



- 1- Modello di avvitatore
- 2- Valore di coppia impostata (in percentuale)
- 3- Velocità impostata
- 4- Conteggio viti: viti fatte/viti totali (solo modello EDU 2AE/HP_{RO})
- 5- Valore di coppia eseguita (solo modello EDU 2AE/HP_{RO}) in Nm, lbf.in o kgf.cm.
- 6- Barra di stato (attesa avvitatura, avvitatura in corso, errori, etc...)

TASTIERA PANNELLO FRONTALE:



Per entrare nel menu, premere **ESC** per due secondi.

Selezionare la riga attraverso i tasti \uparrow o \downarrow e premere **OK** (il simbolo \rightarrow diventerà \blacksquare). Premere i tasti \uparrow o \downarrow per scegliere il valore desiderato e premere il tasto **OK** per salvarlo (o **ESC** per uscire senza salvare).

Le impostazioni salvate saranno subito attive. Per facilitare la taratura dell'avvitatore le impostazioni di "Coppia" sono attive e simulabili da subito anche senza salvare continuamente il valore. Ripetere queste operazioni fino a trovare la corretta impostazione per tutti i parametri e premere **ESC** per ritornare alla schermata principale.

INDICAZIONI LUMINOSE PANNELLO FRONTALE:



LED VERDE: indicazione di *Vite OK*.

LED GIALLO: indicazione di *Fine* (solo su EDU 2AE/HPro).

LED ROSSO: indicazione di errore.

MENU

-	-	-	M	E	N	U	-	P	R	I	N	C	I	P	A	L	E	-	-
O	K		c	a	m	b	i	a			E	S	C		e	s	c	i	
▶			I	m	p	o	s	t	a		p	r	o	g	r	a	m	m	a
			O	p	z	i	o	n	i		u	n	i	t	a				

Imposta programma: Indica la sezione del Menu dove si possono modificare le impostazioni di avvitatura.

Opzioni unità: Indica la sezione del Menu dove si possono scegliere la lingua, verificare le versioni delle schede e impostare la password (solo modello EDU 2AE/HP_{RO}).

Impostazioni programma

I primi 12 punti sono comuni ai modelli EDU 2AE e EDU 2AE/HP_{RO}.

Dal 13 al 20 sono presenti solo nel modello HP_{RO}.

-	-	-	-	-	-	-	-	M	E	N	U	-	-	-	-	-	-	-	-
O	K		c	a	m	b	i	a			E	S	C		e	s	c	i	
▶	1)	M	o	d	e	l	l	o	:	P	L	U	T	O	1	0		
	2)	R	a	m	p	a	:							0	.	3	s	

1) Modello: Permette di scegliere l'avvitatore utilizzato. La scelta cambierà automaticamente le impostazioni di default relative alla velocità e a tutti gli altri parametri dell'avvitatore. E' importante impostare correttamente il modello che si andrà ad utilizzare in quanto molti parametri della gestione motore sono specifici per ogni singolo modello.

2) Rampa: Permette di scegliere la rampa di accelerazione dell'avvitatore regolando un tempo da 0.3 a 3.0 sec. Questa funzione vale solo per la fase di avvitatura, nella fase di svitatura la rampa è sempre fissa a 0.3 sec. Questa opzione è principalmente consigliata in applicazioni in cui sia critica la fase di imbocco del filetto della vite.

N.B. Il raggiungimento della coppia durante il tempo di rampa attiverà comunque il segnale di vite OK. Se invece si desidera avere un segnale di errore, è necessario modificare il Tempo Minimo impostando un valore equivalente o superiore a quello di rampa (vedere punto 8).

A causa dell'accelerazione del motore, l'arrivo in coppia durante la fase di rampa potrebbe dare un valore di coppia diverso da quella fornito a rampa terminata.

-	-	-	-	-	-	-	-	M	E	N	U	-	-	-	-	-	-	-	-
	3)	C	o	p	p	i	a	:						M	I	N		
▶	4)	T	m		F	a	s	e		V	e	l	:	0	.	3	s	
	5)	V	e	l	.		F	V	:							o	f	f

3) Coppia: Permette di selezionare la coppia di avvitatura desiderata in percentuale rispetto al campo di coppia dell'avvitatore selezionato. Per esempio, in un PLUTO10, il 50% impostato risulterà in un range di coppia tra 4 e 5 Nm. Il campo di coppia è sempre riferito alla velocità MAX, nel caso non si lavori a velocità massima il campo di coppia si abbasserà progressivamente per evitare che il motore vada in stallo. La coppia eseguita correttamente è segnalata oltre che dal segnale di coppia anche da un singolo bip. Nella schermata principale questo valore di coppia è indicato con la lettera "T: num%".

4) Tm Fase Vel (Tempo Fase Veloce): Indica per quanto tempo l'avvitatore deve girare alla velocità FV (vedere punto 5) prima di entrare nella fase in cui l'avvitatore girerà alla velocità impostata (vedere punto 6).

Il tempo di fase veloce è impostabile da 0.3 a 10.0 sec.

Per disattivare la funzione, premere il pulsante ↵ fino ad impostare OFF. In questo caso l'avvitatore partirà direttamente alla velocità impostata.

ATTENZIONE: Lo scopo della FASE VELOCE è quella di velocizzare l'avvitatura in caso di viti lunghe. Per evitare che l'avvitatore vada in coppia durante questo tempo, vanificando gli effetti della regolazione elettronica della coppia, si consiglia di impostare un tempo basso e poi eventualmente aumentarlo.

N.B. Il raggiungimento della coppia durante la FASE VELOCE non attiverà il segnale di coppia e sulla barra di stato della schermata principale si visualizzerà "Errore fase veloce" seguito contemporaneamente da un doppio bip e dall'accensione del led rosso.

5) Vel. FV (Velocità Fase Veloce): Permette di regolare la velocità durante la fase veloce. È possibile impostarla dalla velocità massima alla velocità impostata (vedere punto 6).

Questa opzione è selezionabile solo se la funzione "Tempo fase veloce" è abilitata.

-	-	-	-	-	-	-	-	M	E	N	U	-	-	-	-	-	-
6)	V	e	l	.	F	i	n	.	:	6	0	0	r	p	m	
▶	7)	A	v	v	.	a	t	e	m	p	:	o	f	f		
8)	T	e	m	p	o	m	i	n	:	o	f	f				

6) Vel. Fin. (Velocità finale): Permette di regolare la velocità di avvitatura dalla velocità massima alla velocità minima specifica di ogni singolo avvitatore (vedi tabella con caratteristiche tecniche).

7) Avv. a Temp (Avvitatura a tempo): Permette di impostare un avvitatura a tempo da OFF a 20.0 sec. Al raggiungimento del tempo impostato si avrà un segnale di coppia raggiunta.

La coppia raggiunta durante questo tempo dà un segnale di avvitatura corretta.

Se al raggiungimento della coppia, non si richiede il segnale di vite corretta, è sufficiente impostare il Tempo Minimo fino ad un valore di 'Avv. a tempo-0.1sec'.

N.B. Per impostare o modificare l'Avv. a tempo, il Tempo Max (vedi punto 9) deve essere impostato al massimo cioè a 20.0 sec.

8) Tempo min: Permette di impostare il tempo minimo di avvitatura.

Il tempo è impostabile da 0.1 sec fino a 'Tempo max -0.1s'. Per disattivare la funzione, premere il pulsante ↵ fino ad impostare OFF (Tempo min = 0).

N.B. Le coppie raggiunte in un tempo inferiore al Tempo minimo impostato non attiveranno il segnale di coppia. Sulla barra di stato della schermata principale si visualizzerà "Sotto tempo minimo" seguito da un doppio bip e dall'accensione del led rosso di errore.

-	-	-	-	-	-	-	-	M	E	N	U	-	-	-	-	-	-
9)	T	e	m	p	o	m	a	x	:	2	0	.	0	s		
▶	1	0)	S	v	i	t	.	a	u	t	o	:	o	f	f	
1	1)	S	v	i	t	v	e	l	:	6	0	0	r	p	m	

9) Tempo max: Permette di impostare il tempo massimo di avvitatura.

Il tempo è selezionabile da 'Tempo min +0,1' fino a 20.0 sec.

È inoltre, possibile impostare il Tempo max a OFF premendo il tasto ⬆ quando si è raggiunto il valore di 20.0s. In questo caso si permette all'avvitatore di girare senza un limite di tempo.

N.B. Se non si raggiunge la coppia entro il Tempo Max impostato l'avvitatore si ferma e sulla barra di stato della schermata principale si visualizzerà “*Sopra tempo massimo*” seguito da un doppio bip e dall'accensione del led rosso.

10) Svit. Auto – Svitatura automatica: Permette di eseguire in automatico una svitatura a seguito di un segnale di vite corretta. Il tempo è impostabile da 0.1 a 20.0 sec. Per disattivare la funzione, premere il pulsante ↵ fino a impostare OFF.

N.B. Nella fase di svitatura automatica a tempo, è necessario mantenere premuta la leva o il segnale di start fino all'avvenuto arresto, sulla barra di stato si visualizzerà “*avvitatura corretta*” seguito da un singolo bip e dall'accensione del led verde. Nel caso di rilascio della leva prima della conclusione della svitatura, sulla barra di stato si visualizzerà “*svitatura non finita*” seguito da un doppio bip e dall'accensione del led rosso di errore.

11) Svit vel - Velocità di svitatura: Permette di regolare la velocità di svitatura dalla velocità massima alla velocità minima specifica di ogni singolo avvitatore (vedi tabella con caratteristiche tecniche).

-	-	-	-	-	-	-	-	M	E	N	U	-	-	-	-	-	-	-				
1	2)	S	v	i	t		c	o	p	p	i	a	:				M	A	X		
▶	1	3)	P	r	e	-	s	v	i	t	a	t	:					o	f	f	
	1	4)	P	V			C	o	p	p	i	a	:						o	f	f

12) Svit coppia – Coppia di Svitatura: Permette di selezionare la coppia di svitatura desiderata in percentuale rispetto al range dell'avvitatore selezionato (vedi punto 2). Se la coppia impostata è MAX, la coppia di svitatura è circa il 20% più alta della coppia massima di avvitatura possibile in modo da poter sempre svitare la vite chiusa (nel normale funzionamento si consiglia di lasciare questa impostazione). Se l'impostazione va dal MIN al 99%, a parità di percentuale la coppia di svitatura sarà equivalente ai settaggi della fase di avvitatura.

N.B. Per utilizzo con chiavi aperte la coppia di svitatura deve essere sempre impostata al valore MIN per riportare la bussola in posizione corretta.

Menu presente nel modello HP_{RO}

13) Pre-Svitat. - Pre-svitatura. Permette di svitare prima di eseguire l'avvitatura. Il tempo è impostabile da OFF a 20.0 sec.

N.B. La velocità e la coppia della pre-svitatura saranno le stesse impostate per la Svitatura Automatica.

-	-	-	-	-	-	-	-	M	E	N	U	-	-	-	-	-	-	-						
	1	5)	R	o	t	a	z	:									d	e	s	t	r	o	
▶	1	6)	C	a	l	i	b	r	a	z	:								o	f	f		
	1	7)	C	o	m	p	e	n	s	:								0	.	0	0	N	m

14) PV Coppia: Periodo di tempo durante il quale l'avvitatore lavora alla coppia massima prima di passare alla coppia impostata dall'utente. Il tempo è selezionabile da 0.1 a 10.0 sec. Per disattivare la funzione, premere il pulsante ↵ fino a OFF.

Questa funzione va a sovrapporsi alle altre impostazioni di tempo (fase veloce, rampa, tempo minimo, tempo massimo) a partire dallo start motore.

N.B. Questa funzione è utile per applicazioni in cui la precoppia di serraggio sia più alta della coppia finale (per esempio viti trilobate o dadi autobloccanti). **Si prega di utilizzare questa funzione con la massima attenzione in quanto un utilizzo non corretto potrebbe danneggiare sia il pezzo che l'avvitatore stesso.**

Le coppie raggiunte durante il tempo di PV Coppia non attiveranno il segnale di coppia. Sulla barra di stato della schermata principale si visualizzerà “*Errore tempo PV*” seguito da un doppio bip e dall’accensione del led rosso.

15) Rotaz - Rotazione: Permette di scegliere il senso di rotazione di avvitatura, destro o sinistro. Tutte le altre funzioni si adegueranno alla logica di funzionamento a seconda del verso di rotazione selezionato.

16) Calibrazione: se ON, a seguito dell’impostazione dei parametri della *Calibrazione della Coppia* (vedi paragrafo dedicato) il valore di coppia viene visualizzato sulla schermata principale. OFF non visualizza il valore di coppia.

17) Compens – Compensazione: Questa funzione permette un aumento o una diminuzione del valore di coppia impostato tramite calibrazione. Il range disponibile è da 0 a ± 55.00 Nm. Provando a fare un’avvitatura e verificandola con un misuratore di coppia (per esempio un modello K o miniK) potreste aver notato che la coppia visualizzata nell’unità è maggiore di +0.2 Nm rispetto al valore indicato dallo strumento (che è quello corretto). In questo caso si può intervenire su questo parametro impostando -0.2 Nm e i due valori diventeranno uguali. Se fosse minore di 0.3 Nm intervenire e impostare +0.3 Nm e così via.

-	-	-	-	-	-	-	-	M	E	N	U	-	-	-	-	-	-		
1	8)	C	o	p	p		m	i	n	:	0	.	0	0	N	m		
▶	1	9)	C	o	p	p		M	a	x	:	2	0	.	0	0	N	m
2	0)	N	u	m	e	r	o		v	i	t	i	:				3	

18) Copp min – Coppia Minima: Permette di impostare il valore minimo del campo di coppia. Le opzioni Coppia Minima e Coppia Massima definiscono il campo di coppia accettabile dall'utente per la singola applicazione. Quando la coppia raggiunta sarà all'interno di questo campo la barra di stato visualizzerà “*avvitatura corretta*” e si accenderà il led verde. Se la coppia raggiunta sarà inferiore al valore di coppia minima impostata verrà visualizzato il messaggio “*sotto coppia minima*” e si attiverà segnale di errore. Il campo di coppia è impostabile da 0 Nm a coppia max-0.01 Nm in intervalli di 0.01 Nm. Questa opzione non è modificabile e se la calibrazione è OFF, si imposta automaticamente a 0 Nm.

19) Copp Max – Coppia Massima: Permette di impostare il valore massimo del campo di coppia. Le opzioni Coppia Minima e Coppia Massima definiscono il campo di coppia accettabile dall'utente per la singola applicazione. Quando la coppia raggiunta sarà all'interno di questo campo la barra di stato visualizzerà “*avvitatura corretta*” e si accenderà il led verde. Se la coppia raggiunta sarà superiore alla coppia massima impostata l'avvitatore verrà fermato, sul display comparirà il messaggio “*sopra coppia massima*” e si attiverà segnale di errore. Il campo di coppia è impostabile da coppia min+0.01 Nm a 55 Nm in intervalli di 0.01 Nm.

20) Numero viti: Permette di impostare il numero di viti da eseguire, da 1 a 99. Per disattivare questa funzione, premere il pulsante \Downarrow fino a impostare OFF. Se il numero di avviture eseguite correttamente è uguale al numero di viti impostate sulla barra di stato comparirà la scritta “*FINE PROGRAMMA*” e si attiverà il led giallo di fine ciclo. Se la funzione OK/ESC (vedi punto 23) è disattivata, “*FINE PROGRAMMA*” sparirà automaticamente alla successiva avvitatura o all’entrata nel menu. In caso contrario, premere OK alla fine di ogni ciclo.
N.B. Ogni volta che si entra nel menu, il conteggio di viti fatte si azzerà.

Opzioni Unità:

-	-	-	-	M	E	N	U	-	O	P	Z	I	O	N	I	-	-	-	-	
OK		c	a	m	b	i	a		ESC		e	s	c	i						
▶	1)	L	i	n	g	u	a	:										I	T
	2)	V	e	r	s	i	o	n	i										

1) Lingua: Permette di selezionare una tra le lingue disponibili: Inglese, Francese, Tedesco, Italiano, Spagnolo e Portoghese.

2) Versioni: in questa schermata è possibile visualizzare le versioni delle schede montate all'interno dell'unità.

-	-	-	-	M	E	N	U	-	O	P	Z	I	O	N	I	-	-	-	-	
	3)	C	i	c	l	i	:			0	0	0	0	0	0	0			
▶	4)	C	a	m	b	i	a		p	a	s	s	w	o	r	d			
	5)	P	a	s	s	w	o	r	d										

3) Cicli - Cicli totali fatti: Mostra il numero di avviture ed errori fatti. Questo numero non è modificabile.

Menu presente nel modello HP_{RO}

4) Cambia password: Permette di cambiare la password.

5) Password: Se ON, viene richiesta la password per entrare nel menu. Altrimenti selezionare OFF.
N.B. La password viene richiesta solo per entrare nel menu la prima volta dopo l'accensione dell'unità.
 La password di default è: 0000.

-	-	-	-	M	E	N	U	-	O	P	Z	I	O	N	I	-	-	-	-	
	6)	U	n	i	t	a													
▶	7)	P	r	e	m	e	r	e	OK										
	8)	P	r	e	m	e	r	e	ESC										

6) Unità: Permette di scegliere tra le unità di misura disponibili: Nm, lbf.in e kgf.cm.

7) Premere OK: Se ON, è necessario premere OK ad ogni fine avvatura.
 Se OFF, ogni volta che si conclude un'avvatura l'unità di controllo si resetta in automatico.

8) Premere ESC: Se ON, è necessario premere il tasto ESC.
 Se OFF, in caso di errore l'unità di controllo si resetta in automatico.

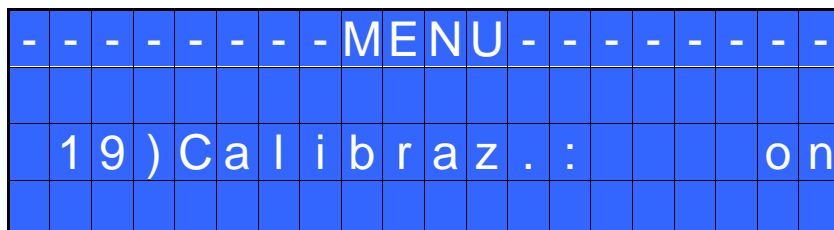
CALIBRAZIONE DELLA COPPIA

La Calibrazione permette di visualizzare la coppia in Nm o in.lbs o kgf.cm direttamente sul display dell'unità di controllo.

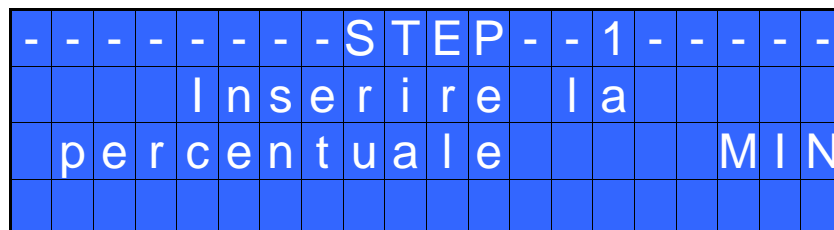
IMPORTANTE: prima di procedere alla calibrazione è importante munirsi di un misuratore di coppia sia con trasduttore statico (serie minik o K) sia con trasduttore rotativo (serie minik-e).

PROCESSO DI CALIBRAZIONE:

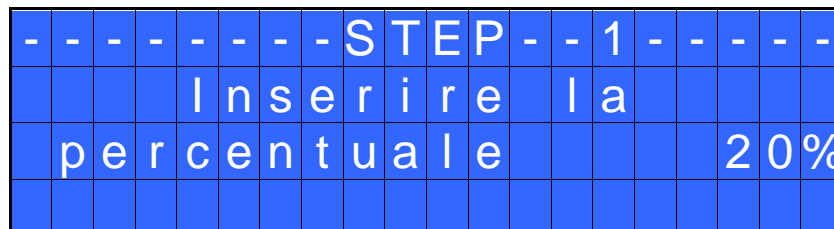
1. Selezionare Calibrazione al punto 19 del menu e premere OK.
2. Comparirà nel display la seguente schermata:



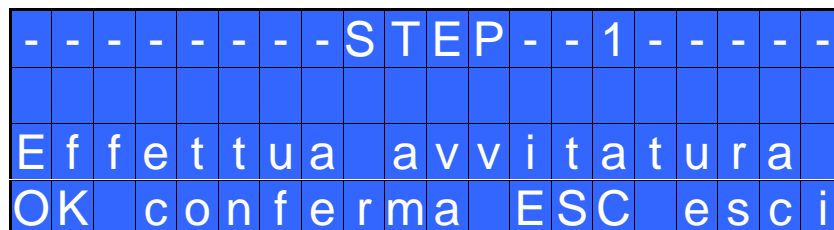
3. Scegliere OK per confermare. Se si sceglie OFF si interrompe la calibrazione e sul display non si visualizzerà il valore di coppia. Se si sceglie ON si continua e si passa alla schermata successiva.



4. Impostare la prima percentuale di coppia in percentuale utilizzando i tasti ↑ o ↓.



5. Premere OK e nel display comparirà la seguente schermata:



Leggere il valore che appare nel misuratore di coppia utilizzato.
In caso di errore, comparirà invece la seguente schermata:



INTERPRETAZIONE DELLE SEGNALAZIONI ACUSTICHE

Attraverso dei bip sonori, l'unità di controllo permette di valutare se l'avvitatura è stata eseguita più o meno correttamente. Per avvitatura corretta si intende quando l'avvitatore ha raggiunto la coppia impostata soddisfacendo tutti i parametri impostati. In questo caso l'unità di controllo emetterà un bip sonoro di 0.5 sec a conferma. Nel caso in cui si raggiunga la fine del programma, oltre al singolo bip, l'unità ne emetterà altri due. L'avvitatura non corretta avviene quando l'avvitatore arriva in coppia durante il tempo di rampa, il fase veloce...(vedi segnalazioni errori sul display) e, in questo caso, l'unità di controllo emetterà 3 bip sonori.

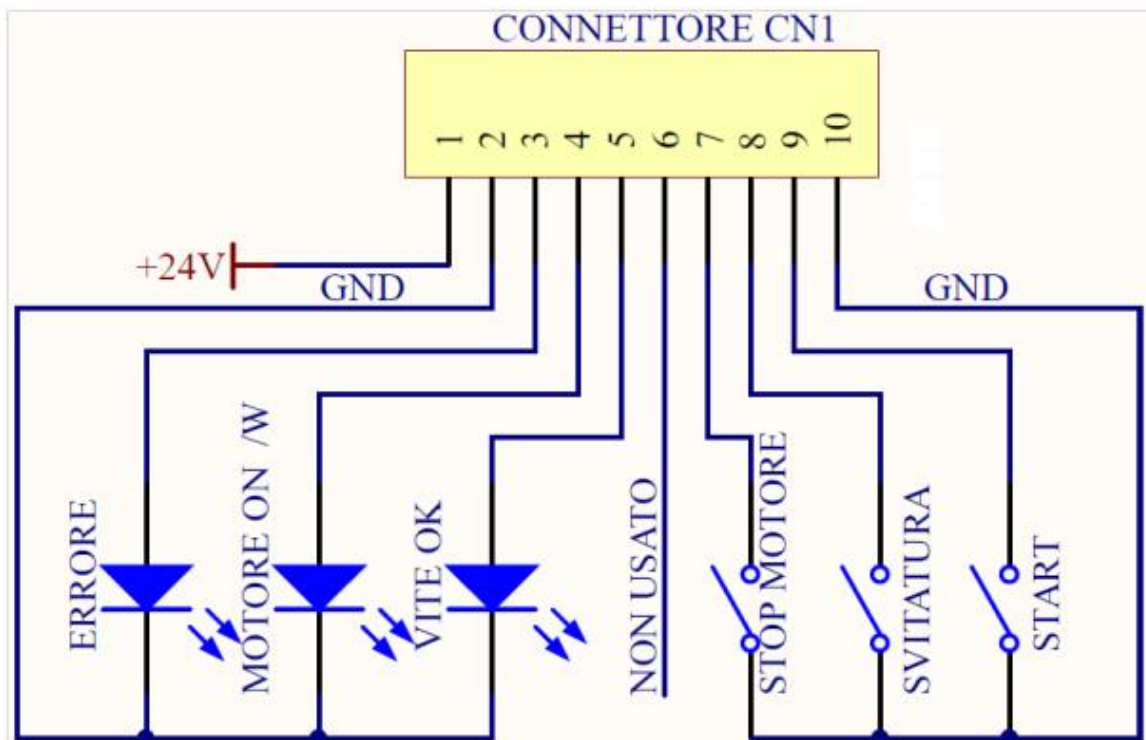
N.B.: Il bip del tasto OK ha una durata più lunga rispetto gli altri tasti per dare ulteriore conferma del parametro selezionato.

CONNESSIONI I/O



- CONNETTORE CN1 – 10 pin:

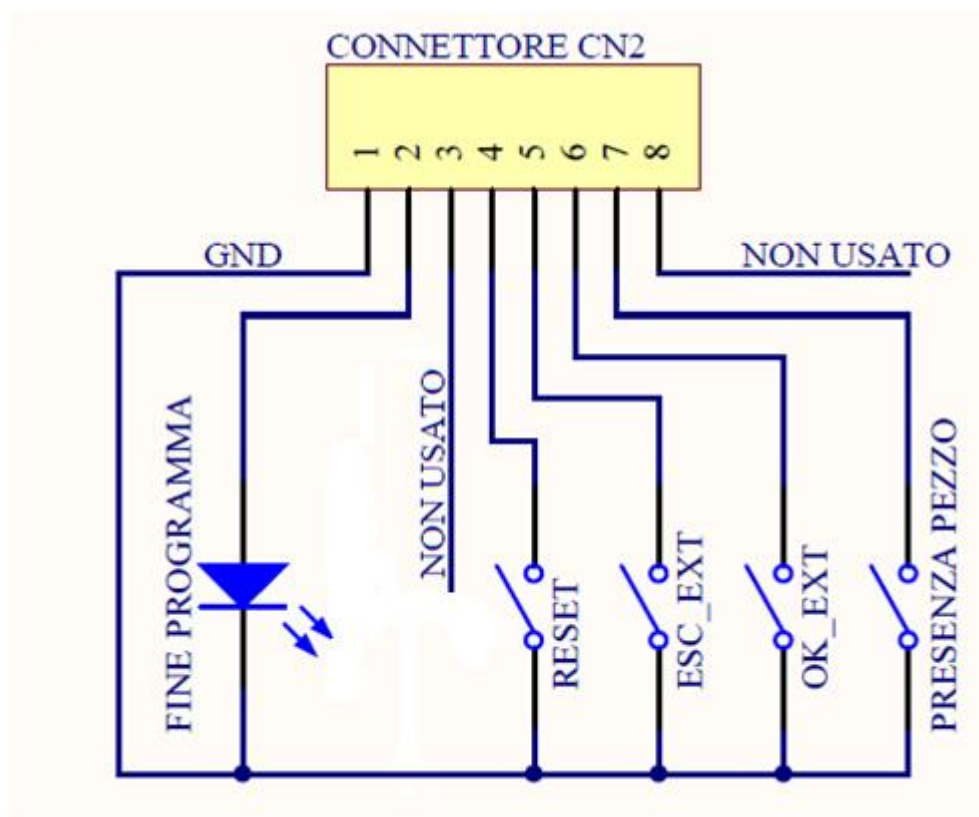
Nel pannello posteriore, è presente un connettore I/O a 10 pin.
Questo connettore è presente su tutte le centraline EDU 2AE.



PIN	NOME	FUNZIONE
OUTPUT		
1	+24V	Tensione +24V protetta. Il massimo assorbimento di corrente è di 400mA. NON UTILIZZABILE PER ALIMENTARE DISPOSITIVI ESTERNI.
2	GND	E' il pin comune a tutti gli output. I segnali vanno prelevati tra questo pin (GND) e i rispettivi pin dei segnali.
3	ERRORE	Errore. Questo segnale lavora in parallelo alla segnalazione luminosa rossa presente nel pannello frontale. Il segnale è 24V.
4	MOTORE ON (\W)	Si attiva quando il motore gira in avvitatura. Il segnale è 24V.
5	VITE OK	Vite ok. Questo segnale lavora in parallelo alla segnalazione luminosa verde presente nel pannello frontale. Il segnale è 24V.
INPUT		
6	NOT USED	Utilizzato solo nelle versioni speciali.
7	STOP MOTORE	Blocco remoto del motore. Se attivato appare sul display la scritta "STOP MOTOR ON", il motore si fermerà e non potrà funzionare fino all'apertura del contatto.
8	SVITATURA	Start remoto motore con controllo di coppia funzione "svitatura".
9	START	Start remoto motore con controllo di coppia funzione "avvitatura".
10	GND	E' il pin comune a tutti gli input. La funzione desiderata si attiva con un contatto tra questo pin e uno degli altri ingressi.

- CONNETTORE CN2 – 8 pin:

Questo connettore è presente solo sulla versione EDU 2AE/HP_{RO}.



PIN	NOME	FUNZIONE
OUTPUT		
1	GND	E' il pin comune per tutti gli input e gli output. La funzione desiderata si attiva con un contatto tra questo pin e uno degli altri ingressi/uscite.
2	FINE PROGRAMMA	Si attiva alla fine di ogni programma.
3		Non usato.
INPUT		
4	RESET	Se premuto per almeno 1 sec, resetta il programma che si sta eseguendo.
5	ESC_EXT	Se abilitato (vedi punto 9: OK/ESC), funzione pulsante ESC da remoto, per resettare gli errori da remoto.
6	OK_EXT	Se abilitato (vedi punto 9: OK/ESC), funzione pulsante OK da remoto, per confermare il fine del programma.
7	PRESENZA PEZZO	Se abilitato ferma il motore, abilita il segnale di errore e compare la scritta "Errore assenza pezzo" sulla barra di stato del display.
8		Non usato.

N.B. I segnali output sono protetti da un apposito circuito. Se con i 3 segnali disponibili si supera il consumo di 450mA o si crea un cortocircuito, la centralina va in protezione rendendo non disponibili i segnali di uscita. Per riattivare i segnali, è necessario spegnere la centralina per almeno 5-6 secondi, verificare le connessioni e i carichi collegati agli output e riaccendere la centralina.

- CONNETTORE CN3 (connettore seriale 9 pin – femmina)

Solo nella versione EDU 2AE/HP_{RO}.

PIN	NOME	FUNZIONE
1	+15V	Non utilizzabili.
2	TX	Trasmissione seriale
5	GND	E' il pin comune a tutti gli input. I segnali vanno prelevati tra questo pin (0VDC comune) e i rispettivi pin del segnale desiderato.

SEGNALAZIONI VITE CORRETTE A DISPLAY

Sulla barra di stato compare “ <i>Avvitatura corretta</i> ”.	Si è eseguita un'avvitatura corretta, raggiungendo il valore di coppia impostata.
Sulla barra di stato compare “ <i>Avvit. a tempo OK</i> ”.	Si è eseguita un'avvitatura corretta, raggiungendo il valore di avvitatura a tempo impostata.
Sulla barra di stato compare “ <i>Coppia svitatura OK</i> ”	Si è eseguita un'avvitatura corretta, raggiungendo il valore di coppia in svitatura impostata.

SEGNALAZIONE ERRORI SUL DISPAY

ERROR	PROBLEMA	SOLUZIONE	
0	Sulla schermata principale appena dopo l'accensione rimane "waiting connection" e non passa a "loading...".	Contattare un centro assistenza Kolver.	
1	Sulla barra di stato compare "Errore controllo coppia"	Effettuare una nuova avvitatura. In caso l'errore si ripeta, modificare le impostazioni di coppia e velocità.	
2	Sulla barra di stato compare "Sotto fase veloce" (Si è avuto il segnale di coppia durante il tempo di fase veloce).	<p><u>Per modello 2AE/HPro:</u> Se funzione "Premere ESC" è ON, premere ESC per una nuova avvitatura; se OFF si resetta in automatico alla successiva avvitatura.</p> <p><u>Per modello 2AE:</u> l'errore si resetta in automatico alla successiva avvitatura</p>	
3	Sulla barra di stato compare "Svitatura non finita" (Si è avuto il segnale di coppia corretto ma non si è completata la svitatura impostata).		
4	Sulla barra di stato compare "Pre-Svitatura non finita" (Si è rilasciata la leva prima di completare la pre-svitatura impostata).		
5	Sulla barra di stato compare "Sotto tempo minimo" (Si è avuto il segnale di coppia sotto il tempo minimo impostato).		
6	Sulla barra di stato compare "Sopra tempo massimo" (Non si è avuto il segnale di coppia e si è raggiunto il tempo massimo impostato).		
7	Sulla barra di stato compare "Errore tempo PVT" (Si è avuto il segnale di coppia entro il tempo di PV coppia impostato).		
8	Sulla barra di stato compare "Sotto coppia minima" (Si è avuto il segnale di coppia con un valore di coppia inferiore al valore di coppia minima impostata).		
9	Sulla barra di stato compare "Sopra coppia massima" (Si è avuto il segnale di coppia con un valore di coppia superiore al valore di coppia max impostata).		
10	Sulla barra di stato compare "Errore compensazione" (Si ha avuto un valore di coppia negativo a causa dell'elevato valore di compensazione negativa).		-Aumentare il valore di compensazione inserito

11	Sulla barra di stato compare “ <i>Errore coppia svit</i> ” (Si è avuto il segnale di coppia nella fase di svitatura ma solo nel caso in cui l’impostazione sia settata su max).	<ul style="list-style-type: none"> - L'avvitatore non è riuscito a svitare la vite - Non far lavorare il motore a stallo - Svitatura troppo gravosa
12	Sulla barra di stato compare “ <i>Protezione 12A</i> ” (si verifica se la corrente sui mosfet del ponte ad H supera i 12 A per almeno 1s)	<ul style="list-style-type: none"> - Ridurre i tempi di ciclo e controllare impostazioni - Non far lavorare il motore a stallo - Svitatura troppo gravosa - Giunto troppo elastico
13	Sulla barra di stato compare “ <i>Protezione 14p5A</i> ” (si verifica se la corrente sui mosfet del ponte ad H supera i 14.5 A per almeno 800 ms)	<ul style="list-style-type: none"> - Ridurre i tempi di ciclo e controllare impostazioni - Non far lavorare il motore a stallo - Svitatura troppo gravosa - Giunto troppo elastico
14	Sulla barra di stato compare “ <i>Protezione 15A</i> ” (si verifica se la corrente sui mosfet del ponte ad H supera i 15 A per almeno 500 ms)	<ul style="list-style-type: none"> - Ridurre i tempi di ciclo e controllare impostazioni - Non far lavorare il motore a stallo - Svitatura troppo gravosa
15	Sulla barra di stato compare “ <i>USCITE DISABILITATE</i> ”. Si è attivata la protezione dei segnali d’uscita superando il carico massimo sopportabile (400mA).	<ul style="list-style-type: none"> - Controllare che il carico applicato non superi il valore massimo consentito - Per resettare l’errore, riavviare la centralina

N.B. SE L’OPZIONE OK/ESC É DISATTIVATA GLI ERRORI SI RESETTANO AL CICLO SUCCESSIVO, IN CASO CONTRARIO PREMERE ESC. SE IL PROBLEMA PERMANE CONSULTARE UN CENTRO ASSISTENZA KOLVER.

STAMPA SERIALE solo sulla versione EDU 2AE/HP_{RO}:

Nell'unità EDU 2AE/HP_{RO} la stampa seriale è di default.

In questo modo si possono stampare su PC o su stampante i risultati di ogni avvitatura eseguita. Le caratteristiche di trasmissione sono le seguenti: 9600 (bits per secondo), 8 (data bits), n (nessuna parità), 1 (bits stop 1).

Pin di connessione: PIN 2 = TX, PIN 5 = GND

La striscia di stampa è la seguente:

RISULTATO	MODELLO AVVITATORE	% COPPIA	VELOCITÀ	COPPIA	CONTEGGIO VITI	AVVISO
-----------	-----------------------	-------------	----------	--------	-------------------	--------

Risultato = valutazione dell'avvitatura: corretta o non corretta.

OK = l'avvitatore ha raggiunto correttamente la coppia soddisfacendo tutte le impostazioni selezionate; l'unità di controllo emetterà come conferma un bip sonoro di 0.5 sec.

NOK = l'avvitatore ha raggiunto la coppia durante il fase veloce, la rampa...(vedi tabella errori); in questo caso l'unità di controllo emetterà 2 bip sonori e si accenderà il led rosso.

Modello avvitatore = modello di avvitatore impostato.

% Coppia = valore di coppia impostata in percentuale.

Velocità = valore di velocità impostata.

Coppia = valore di coppia fatto.

Conteggio = numero di viti fatte/numero di viti totali del ciclo.

Avviso = nel caso di fine programma, stampa *Program end*; oppure indica il tipo di errore trovato o la modalità di vite corretta fatta (vedi paragrafo segnalazioni errori e vite corrette sul display).

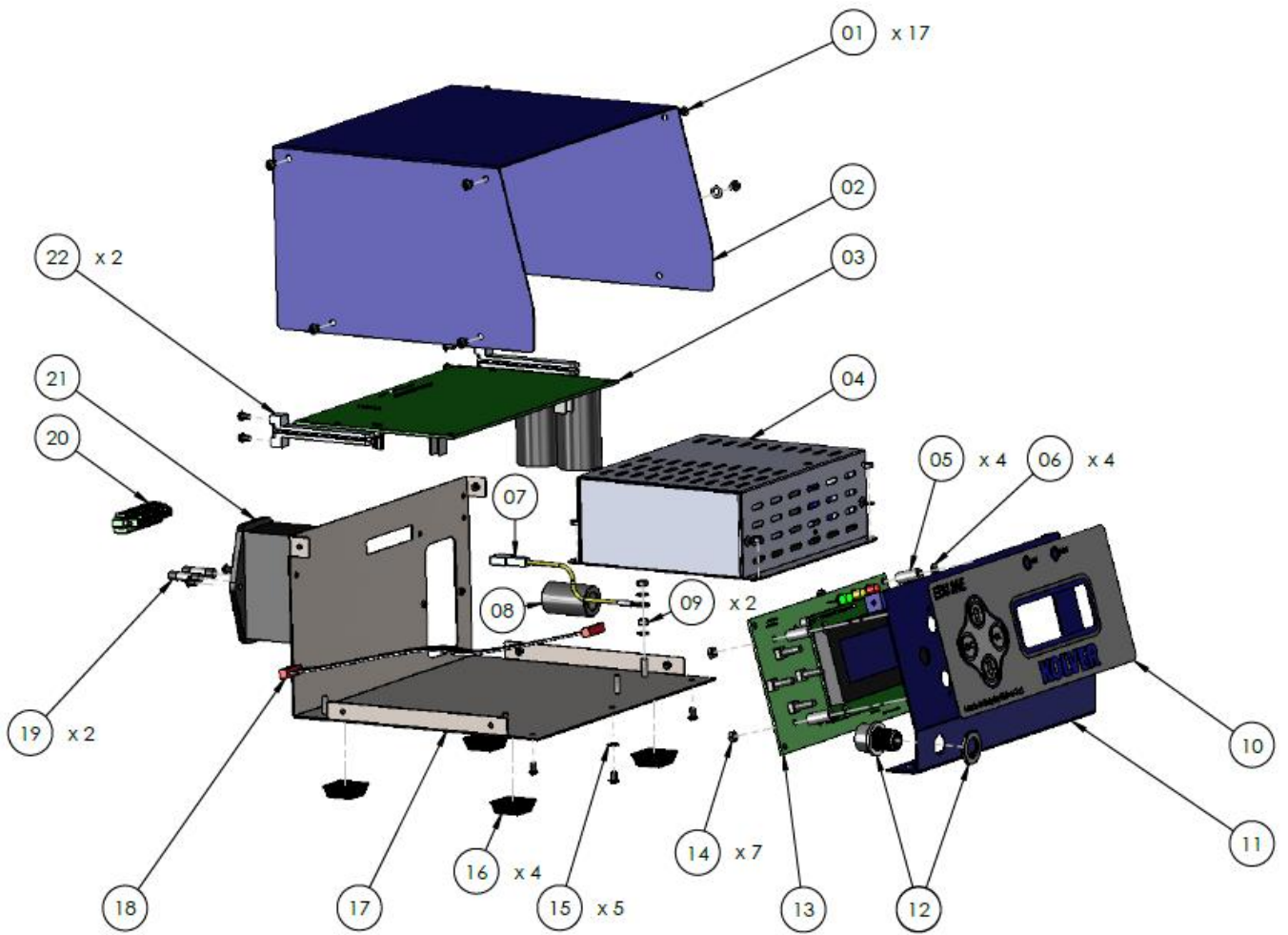
Esempio di stampa da seriale:

```

OK PLUT010 T%:20% S: 600rpm ST: 0.8s Screw:01/03 T: 3.00 Nm
OK PLUT010 T%:20% S: 600rpm ST: 0.8s Screw:02/03 T: 3.01 Nm
OK PLUT010 T%:20% S: 600rpm ST: 0.1s Screw:03/03 T: 3.04 Nm Program end
NOK PLUT010 T%:20% S: 600rpm ST: 6.0s Screw:00/03 T:--.-- Error max time
OK PLUT010 T%:20% S: 600rpm ST: 1.1s Screw:01/03 T: 3.04 Nm
NOK PLUT010 T%:20% S: 600rpm ST: 6.0s Screw:01/03 T:--.-- Error max time
OK PLUT010 T%:20% S: 600rpm ST: 1.4s Screw:02/03 T: 3.00 Nm
OK PLUT010 T%:20% S: 600rpm ST: 1.5s Screw:03/03 T: 3.00 Nm Program end

```

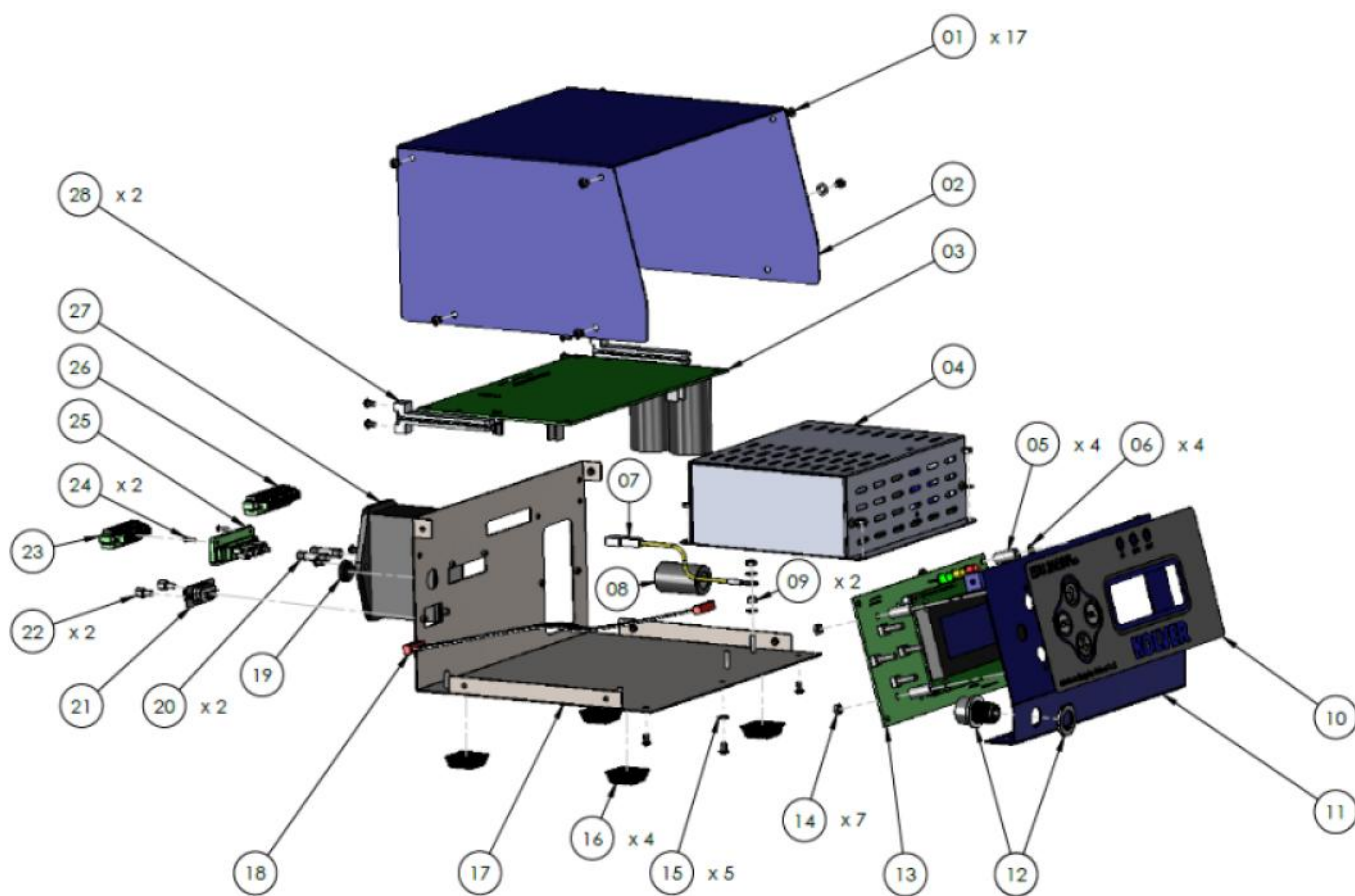
ESPLOSO EDU 2AE



PARTI DI RICAMBIO

Posizione	Descrizione	Quantità	Codice
1	Vite M3x5 testa bombata zincata TX10	17	872444
2	Lamiera superiore EDU2AE	1	819003
3	Scheda motore	1	852521/SW
4	Switching 48V 600W	1	872490
5	Distanziale 15mm dest 4,8 mm	4	890004/T
6	Rondella piana M3 h0,5 mm	4	800042
7	Cavo terra	1	800090/E
8	Ferrite	1	872468
9	Dado M3 ottone	2	800056/O
10	Pellicola frontale EDU 2AE	1	858004
11	Pannello frontale EDU2AE	1	818002
12	Connettore M12 5poli + dado + ferrite	1	201666/R1
13	Scheda display EDU2AE	1	852522
14	Dado M3 zincato	7	800056
15	Rondella dentellata M3	5	800041
16	Piedino adesivo quadrato	4	800016/B
17	Fondo contenitore EDU2AE/ SW	1	818001/SW
18	Piattina 10 vie	1	872438
19	Fusibile ritardato 3.15A	2	800619
20	Connettore I/O 10 pin passo 3,81	1	800102
21	Presca filtrata	1	800718
22	Supporti scheda motore	2	872442
	Pellicola dati di targa	1	818006/SW

ESPLOSO EDU 2AE/HPro



PARTI DI RICAMBIO

Posizione	Descrizione	Quantità	Codice
1	Vite M3x5 testa bombata zincata TX10	17	872444
2	Lamiera superiore EDU2AE	1	819003
3	Scheda motore	1	852521/SW
4	Switching 48V 600W	1	872490
5	Distanziale 15mm dest 4,8 mm	4	890004/T
6	Rondella piana M3 h0,5 mm	4	800042
7	Cavo terra	1	800090/E
8	Ferrite	1	872468
9	Dado M3 ottone	2	800056/O
10	Pellicola frontale EDU 2AE/HPro	1	858009
11	Pannello frontale EDU2AE	1	818002
12	Connettore M12 5poli + dado + ferrite	1	201666/R1
13	Scheda display EDU2AE/HP	1	852522/HP
14	Dado M3 zincato	7	800056
15	Rondella dentellata M3	5	800041
16	Piedino adesivo quadrato	4	800016/B
17	Fondo contenitore EDU2AE/HPro/SW	1	818007/PSW
18	Piattina 10 vie	1	872438
19	Tappo	1	800168
20	Fusibile ritardato 3.15A	2	800619
21	Connettore seriale F	1	890005/F
22	Distanziale M3 M-F	2	872453
23	Connettore 8 pin F	1	872464
24	Vite M2x6	2	801004
25	Connettore 8 pin M	1	872457
26	Connettore I/O 10 pin passo 3,81	1	800102
27	Presafiltrata	1	800718
28	Supporti scheda motore	2	872442
	Pellicola dati di targa	1	818006/SW

GARANZIA

1. Questo prodotto è garantito da difetti di lavorazione o di materiali per un periodo massimo di 12 mesi a partire dalla data di acquisto presso KOLVER, sempre che il suo impiego sia stato limitato ad un unico turno per tutto quel periodo. Se il ritmo d'impiego supera il funzionamento di un unico turno, la durata della garanzia sarà ridotta in modo proporzionale.
2. Se il prodotto presenta difetti di fabbricazione o di materiali, durante il periodo della garanzia, deve essere restituito da KOLVER, trasporto prepagato, unitamente ad una breve descrizione del presunto difetto. KOLVER deciderà, a sua discrezione, se dar disposizioni per la riparazione o la sostituzione gratuita dei componenti che ritiene essere difettosi, a causa della fabbricazione o dei materiali.
3. Questa garanzia non è valida per quei prodotti che sono stati usati in modo non-conforme, o modificati, o che non sono stati riparati da KOLVER, o perché sono stati utilizzati ricambi non originali KOLVER, o perché riparati da persone non autorizzate da KOLVER.
4. KOLVER non accetta nessuna richiesta di risarcimento per spese di manodopera o di altro tipo causate da prodotti difettosi.
5. Si escludono espressamente danni diretti, incidentali o indiretti di qualsiasi tipo, dovuti a qualsiasi difetto.
6. Questa garanzia sostituisce ogni altra garanzia o condizione, espressa o implicita, riguardante la qualità, la commerciabilità o l'idoneità a qualsiasi scopo particolare.
7. Nessuno, neppure i rappresentanti, dipendenti o impiegati KOLVER, è autorizzato ad ampliare o modificare, in qualsiasi modo, i termini di questa garanzia limitata. E' comunque possibile estendere la garanzia dietro pagamento di un corrispettivo. Ulteriori informazioni contattando kolver@kolver.it.