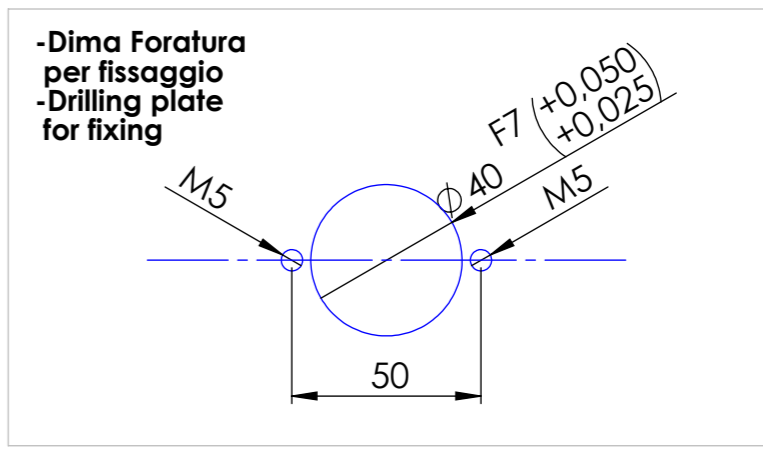
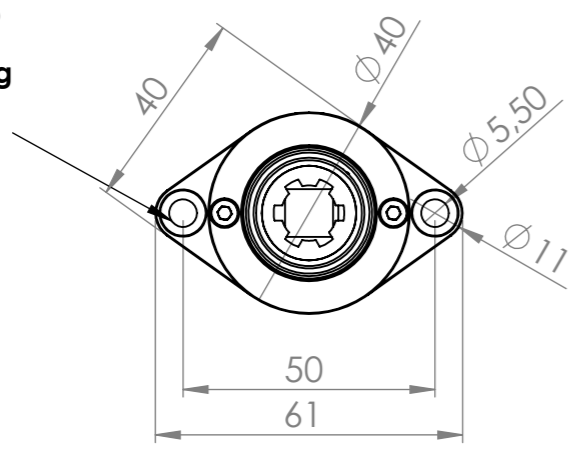


-Piano di fissaggio
-Fixing surface

-Corsa 25 mm
Forza 50N
- Stroke 25 mm
Axial load 50N



-Fissaggio consigliato
2xViti M5 ISO 4762
-Recommended fixing
2xISO 4762 M5 screw



Tolleranze dove non segnate

Lunghezza	Fino 10mm	±0,02mm
	Fino 100mm	± 0,3mm
	Fino 300mm	± 0,1mm
	Oltre	± 1mm
Diametro	Fori	JS11
	Alberi	js11

THE INFORMATION CONTAINED IN THIS DRAWING IS THE SOLE PROPERTY OF KOLVER S.R.L. ANY REPRODUCTION IN PART OR AS A WHOLE WITHOUT THE WRITTEN PERMISSION OF KOLVER S.R.L. IS PROHIBITED.

REVISIONE	NOME	FIRMA	DATA
0	Pretto Giuliano		10/01/2012
1			
2			

MATERIALE:	
Nome	Ingombri Pluto xxCA/FN2

Kolver S.R.L.

Codice	Pluto 3 > 130303/FN2 Pluto 6 > 133206/FN2 Pluto 10 > 133211/FN2 Pluto 15 > 133216/FN2
FORMATO	A3