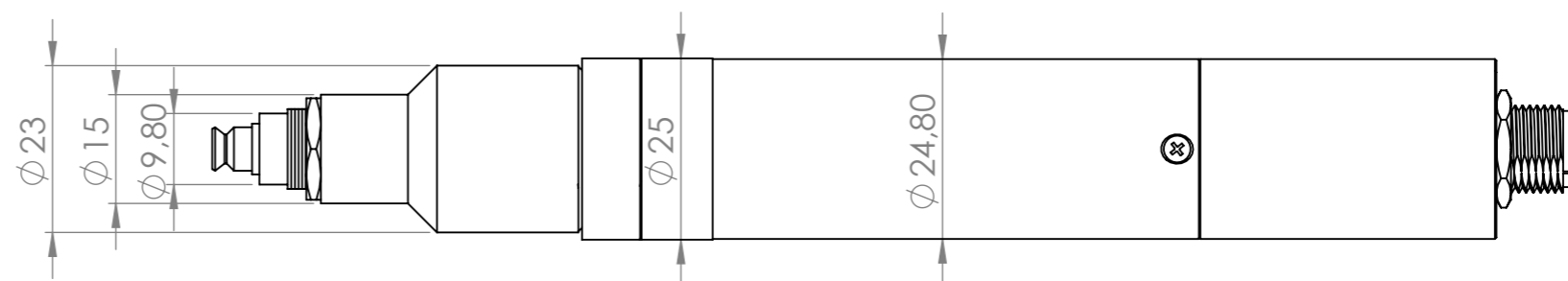
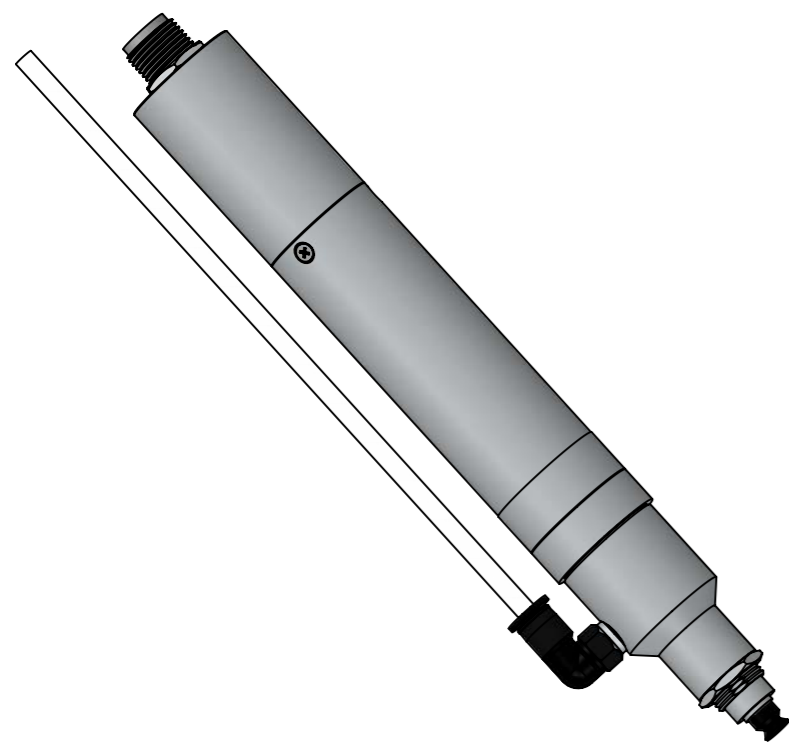
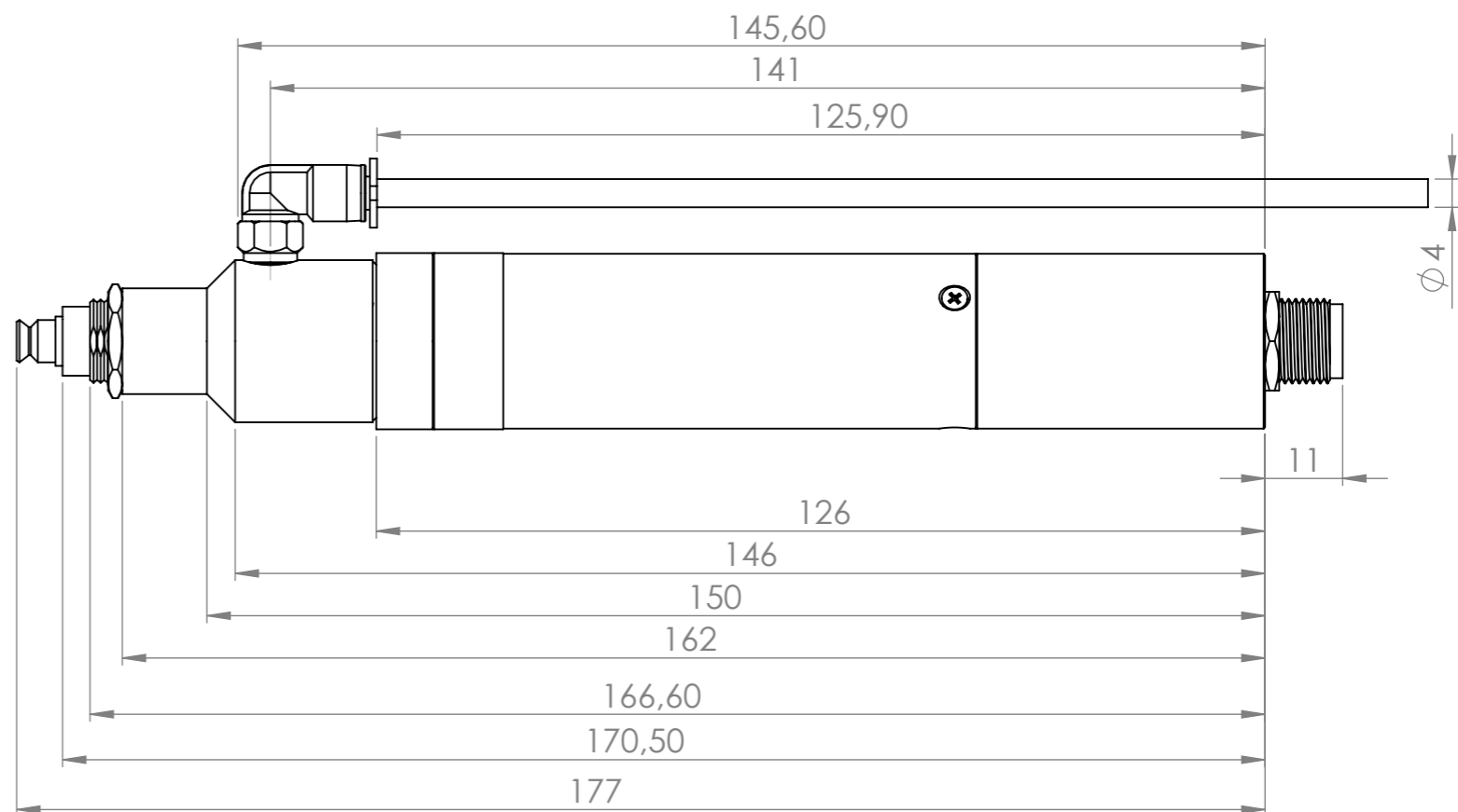
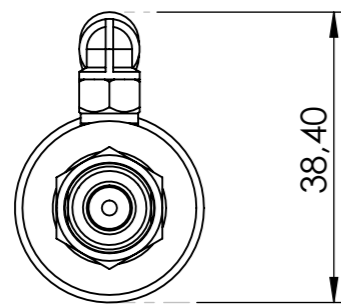


Tolleranze dove non segnate

Lunghezza	Fino 10mm	$\pm 0,02\text{mm}$
	Fino 100mm	$\pm 0,03\text{mm}$
	Fino 300mm	$\pm 0,1\text{mm}$
	Oltre	$\pm 1\text{mm}$
Diametro	Fori	H7
	Alberi	h7

THE INFORMATION CONTAINED IN THIS DRAWING IS THE SOLE PROPERTY OF KOLVER S.R.L. ANY REPRODUCTION IN PART OR AS A WHOLE WITHOUT THE WRITTEN PERMISSION OF KOLVER S.R.L. IS PROHIBITED.

REVISIONE	NOME	FIRMA	DATA	MATERIALE:
0	Pretto Giuliano		19/09/2017	
1				Nome NATO15 CA + ASPHD6
2				Codice 163015 + 010117
Kolver S.R.L.				FORMATO A3



Tolleranze dove non segnate

Lunghezza	Fino 10mm	± 0.02mm
	Fino 100mm	± 0.03mm
	Fino 300mm	± 0.1mm
	Oltre	± 1mm

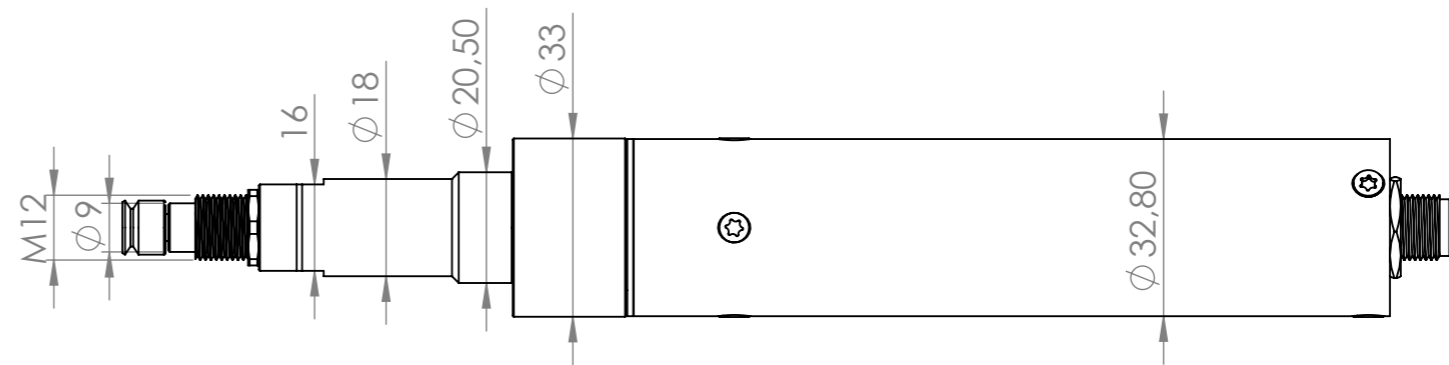
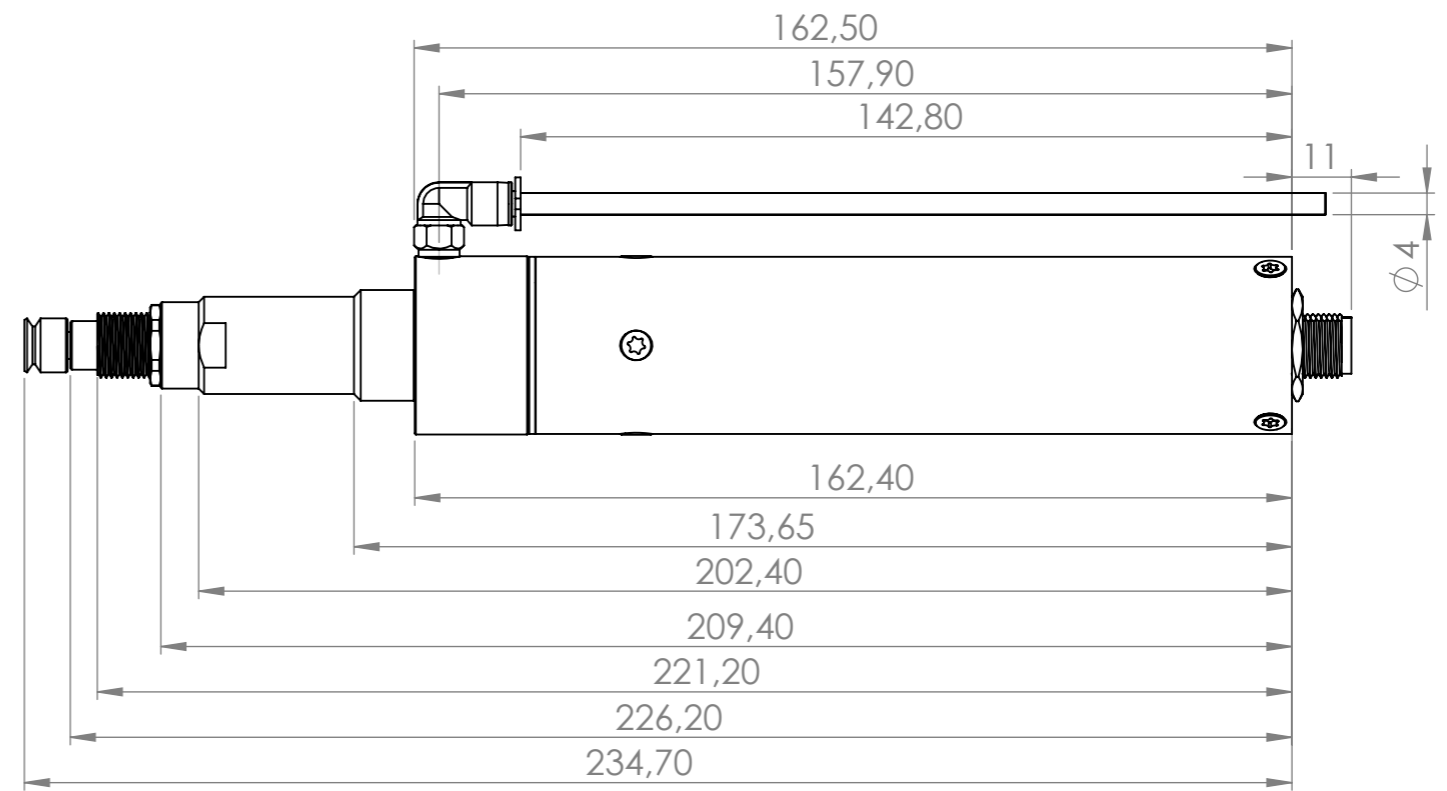
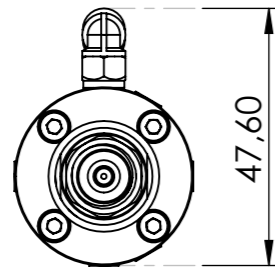
Diametro	Fori	H7
	Alberi	h7

THE INFORMATION CONTAINED IN THIS DRAWING IS THE SOLE PROPERTY OF KOLVER S.R.L. ANY REPRODUCTION IN PART OR AS A WHOLE WITHOUT THE WRITTEN PERMISSION OF KOLVER S.R.L. IS PROHIBITED.

REVISIONE	NOME	FIRMA	DATA	MATERIALE:
0	Pretto Giuliano		18/09/2017	
1				Nome NATO50 CA + ASPHD7
2				Codice 163050 + 010118

Kolver S.R.L.

FORMATO
A3

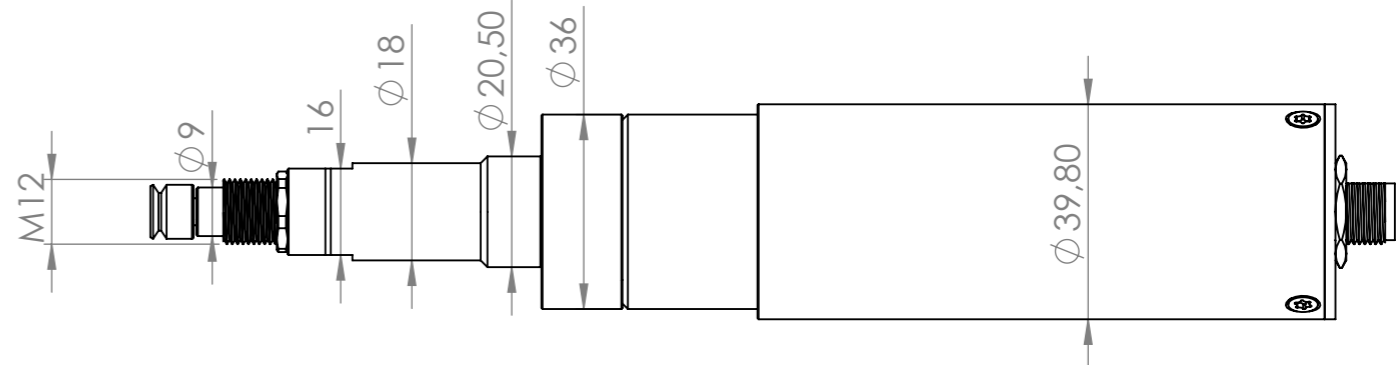
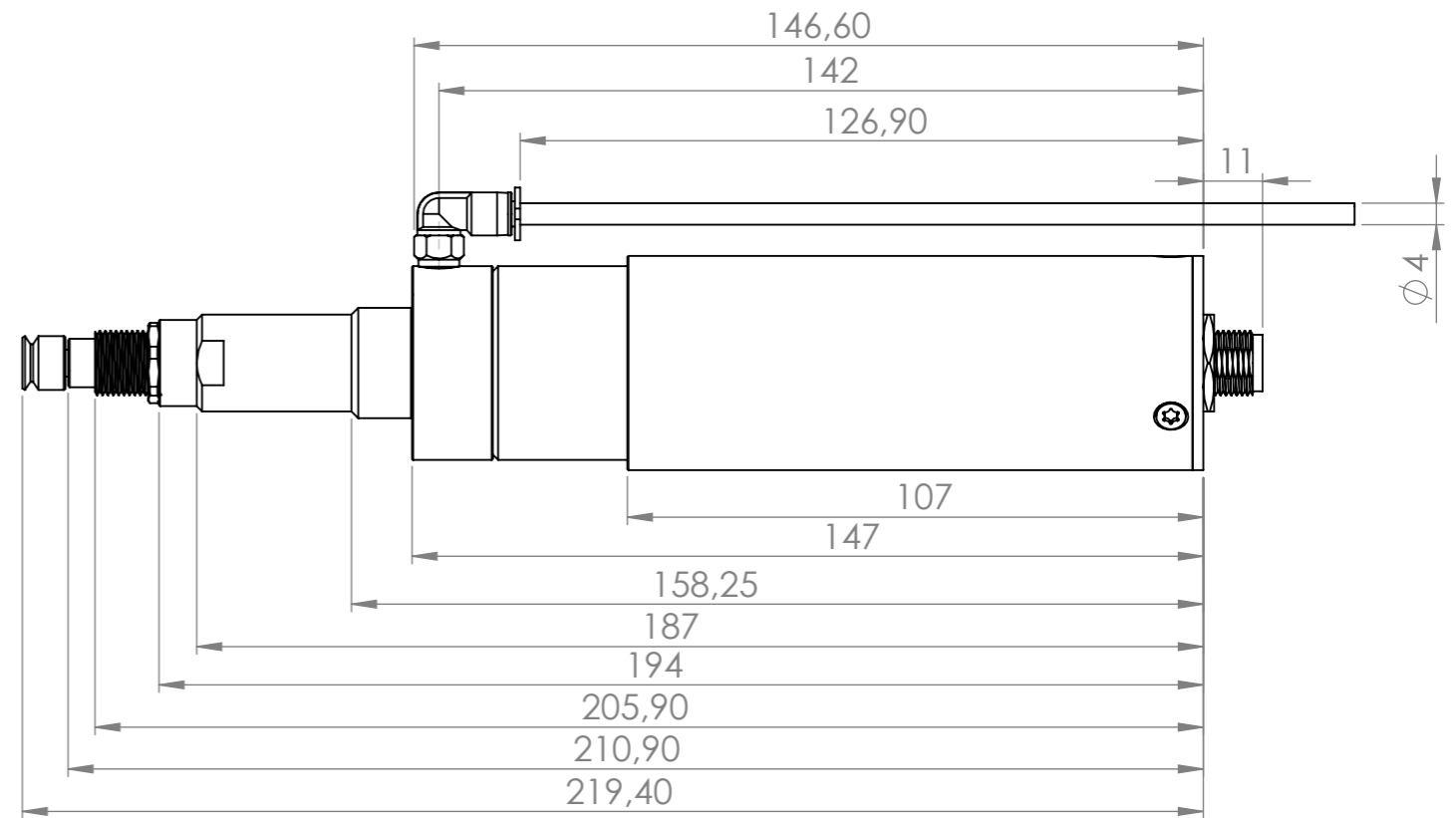
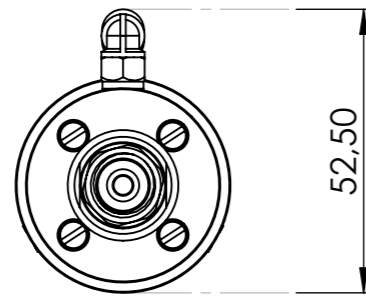


Tolleranze dove non segnate

Lunghezza	Fino 10mm	$\pm 0,02\text{mm}$
	Fino 100mm	$\pm 0,03\text{mm}$
	Fino 300mm	$\pm 0,1\text{mm}$
	Oltre	$\pm 1\text{mm}$
Diametro	Fori	H7
	Alberi	h7

THE INFORMATION CONTAINED IN THIS DRAWING IS THE SOLE PROPERTY OF KOLVER S.R.L. ANY REPRODUCTION IN PART OR AS A WHOLE WITHOUT THE WRITTEN PERMISSION OF KOLVER S.R.L. IS PROHIBITED.

REVISIONE	NOME	FIRMA	DATA	MATERIALE:
0	Pretto Giuliano		19/09/2017	
1				Nome MITO/CA + ASPHD8
2				Codice 170016 + 010119
Kolver S.R.L.				FORMATO A3



Tolleranze dove non segnate

Lunghezza	Fino 10mm	± 0.02mm
	Fino 100mm	± 0.03mm
	Fino 300mm	± 0.1mm
	Oltre	± 1mm
Diametro	Fori	H7
	Alberi	h7

THE INFORMATION CONTAINED IN THIS DRAWING IS THE SOLE PROPERTY OF KOLVER S.R.L. ANY REPRODUCTION IN PART OR AS A WHOLE WITHOUT THE WRITTEN PERMISSION OF KOLVER S.R.L. IS PROHIBITED.

REVISIONE	NOME	FIRMA	DATA	MATERIALE:
0	Pretto Giuliano		19/09/2017	
1				Nome PLUTO/CA + ASPHD9
2				Codice PLUTO/CA + 010121
<i>Kolver S.R.L.</i>				FORMATO A3