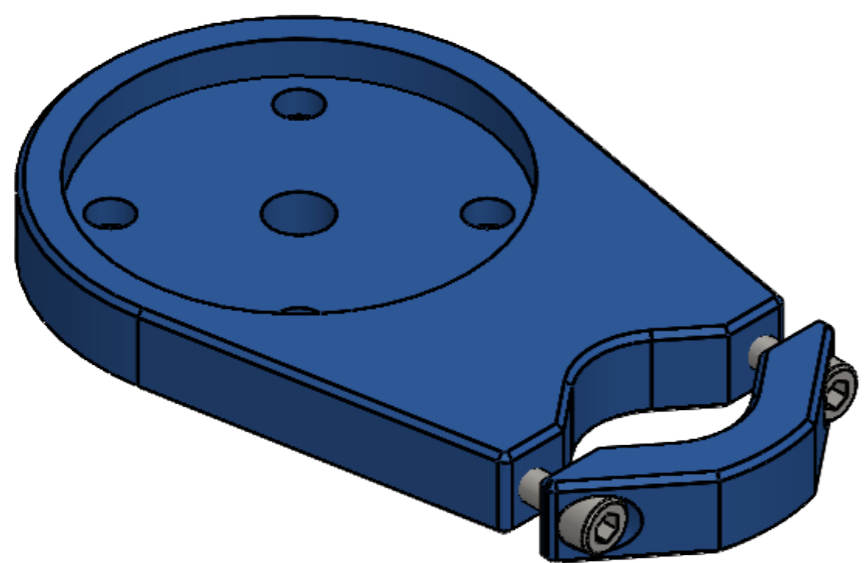
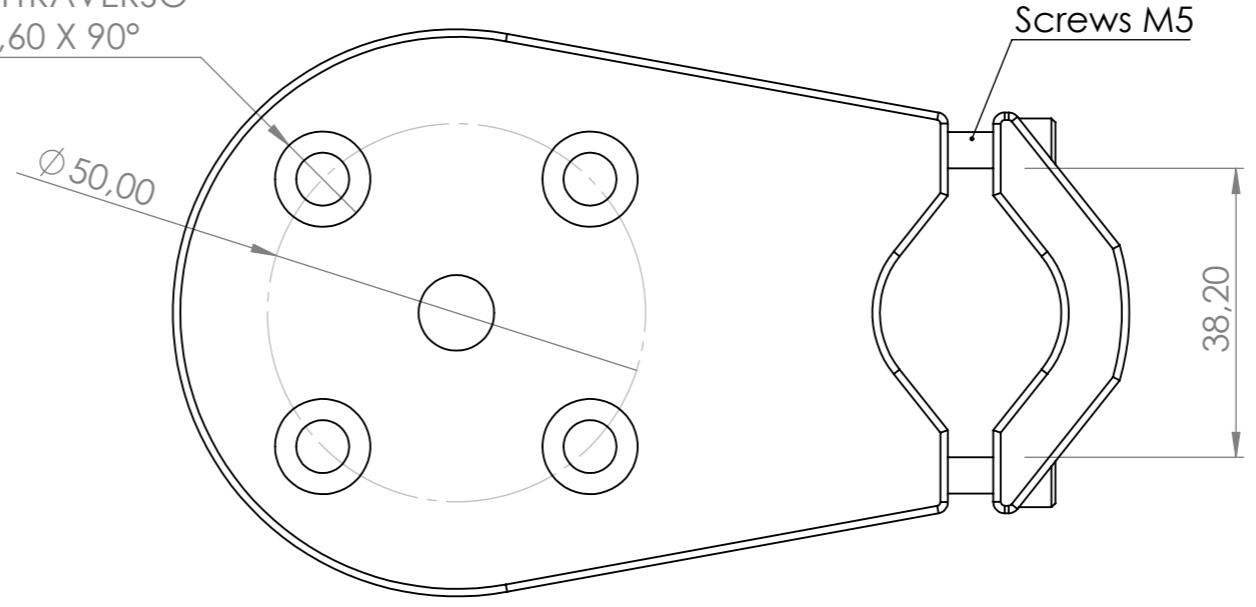


4 x  $\phi 7,00$  ATTRAVERSO  
 $\sphericalangle \phi 12,60 \times 90^\circ$



Tolleranze dove non segnate

Lunghezza	Fino 10mm	$\pm 0,02mm$
	Fino 100mm	$\pm 0,03mm$
	Fino 300mm	$\pm 0,1mm$
	Oltre	$\pm 1mm$
Diametro	Fori	H7
	Alberi	h7

REVISIONE	NOME	FIRMA	DATA
0	Pretto Giuliano		20/05/2020
1			
2			

THE INFORMATION CONTAINED IN THIS DRAWING IS THE SOLE PROPERTY OF KOLVER S.R.L. ANY REPRODUCTION IN PART OR AS A WHOLE WITHOUT THE WRITTEN PERMISSION OF KOLVER S.R.L. IS PROHIBITED.

**Kolver S.R.L.**

MATERIALE:	
Nome	Adaptor 19-37mm UR Robot
Codice	010695/URN
FORMATO	A3