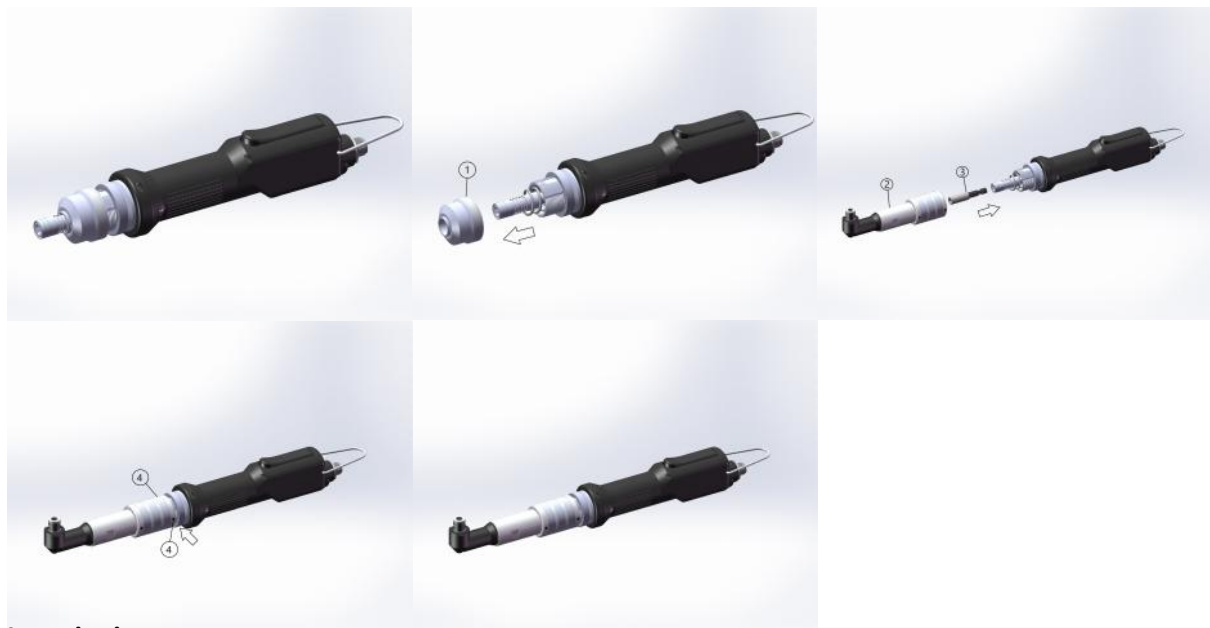
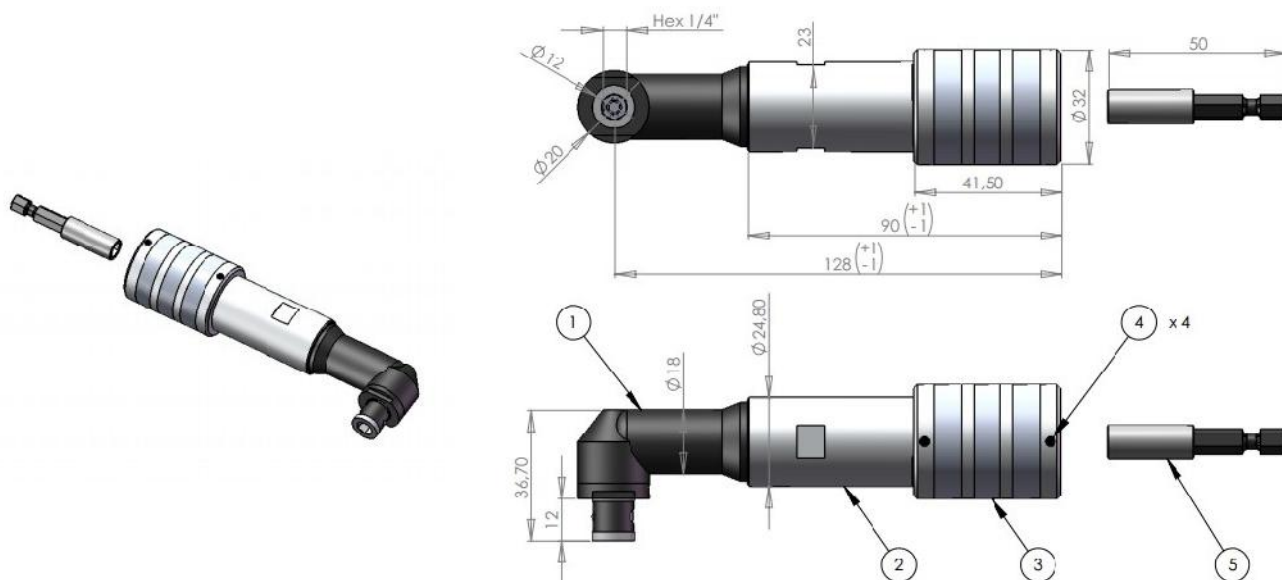


Testina ad angolo HD9 per RAF



Istruzioni:

- Svitare e togliere la ghiera (1).
- Montare il porta inserto (3) ed avvitare la testina (2) fino alla coppia desiderata.
- Fissare i due grani (4) per bloccare la ghiera.



N°	Description/Descrizione	Cod. Raf	Cod. Fab
1	Angle Head 90° / Testina ad angolo 90° hex. 1/4"	234521/1	234521/1
2	Fitting / Raccordo RAF/FAB	234518/1	234518/1
3	Fitting 90° motor / Raccordo motore	234519	234520
4	BN24 Grub screw / Grano M3 x 3	200039	200039
5	magnetic bit / Inserto magnetico 50 mm	FE-15008	FE-15008

ANG HD8 Fab -
ANG HD9 Raf
Fab Cod. 010143
Raf Cod. 010144