



# Manuale Istruzioni

## Braccio sospeso

### **SAR15 Z 5**

Codice: 010690/Z/5

### **SAR15 XZ 85**

Codice: 010690/XZ/85

### **SAR15 XYZ 855**

Codice: 010690/XYZ/855

**KOLVER S.r.l.**  
**VIA MARCO CORNER, 19/21**  
**36016 THIENE (VI) ITALIA**  
**TEL +39 0445 371068**  
**[www.kolver.it](http://www.kolver.it)**



**KOLVER S.r.l.**

**VIA MARCO CORNER, 19/21**

**36016 THIENE (VI) ITALIA**

Dichiara che il braccio di reazione qui descritto:

**SAR15 Z 5**

**SAR15 XZ 85**

**SAR15 XYZ 855**

Braccio Sospeso

È conforme alle disposizioni legislative che traspongono le direttive: 2006/42/CE, EN12100.

È conforme alla direttiva RoHS III (2011/65/UE e successiva 2015/863).

Nome: Giovanni Colasante

Posizione: Amministratore Delegato/*General Manager*

Persona incaricata a costituire il fascicolo tecnico presso la Sede

Thiene, 1° gennaio 2021

*Giovanni Colasante*

**Z**



**XZ**



**XYZ**

I bracci verticali Kolver della serie SAR15 forniscono una presa stabile e sicura per tutti gli avvitatori fino a 15Nm. Sono progettati per neutralizzare la reazione generata dagli avvitatori al momento del loro arresto alla coppia prefissata: permettono quindi di ridurre drasticamente i danni provocati da movimenti ripetitivi anche di ridotto livello. Sono ideali per postazioni di lavoro con spazio limitato o parti da assemblare ingombranti.

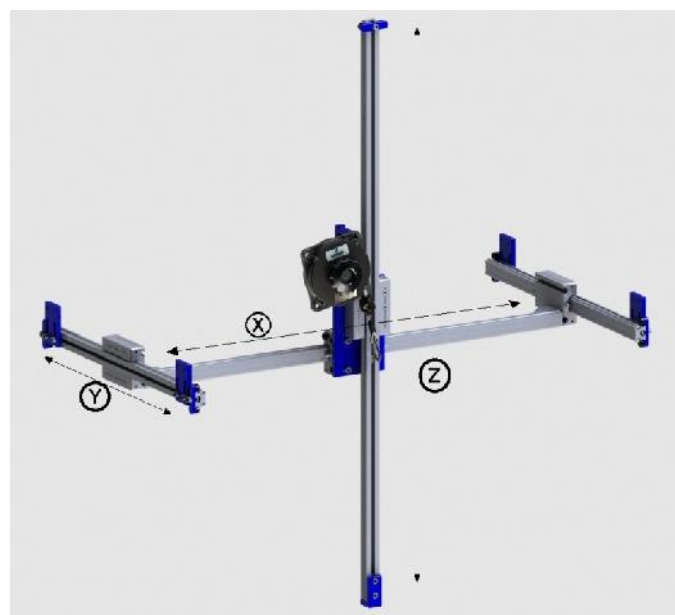
Modelli disponibili in tre varianti, a seconda del movimento degli assi:

SAR15 Z 5, cod. 010690/Z/5 → Asse Z

SAR15 XZ 85, cod. 010690/XZ/85 → Assi XZ

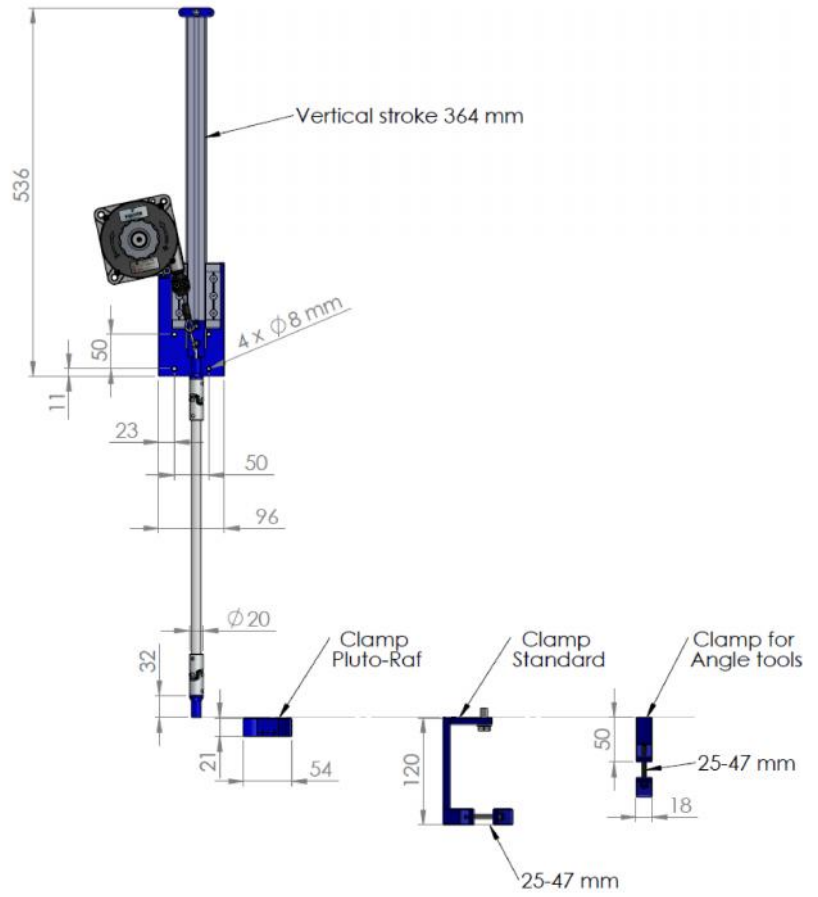
SAR15 XYZ 855, cod. 010690/XYZ/855 → Assi XYZ

	Modello SAR15 Z 5	Modello SAR15 XZ 85	Modello SAR15 XYZ 855
Corsa verticale "Z" (mm)	364	364	885
Corsa orizzontale "X" (mm)	/	692	692
Corsa laterale "Y" (mm)	/	/	376
Coppia MAX (Nm)	15	15	15

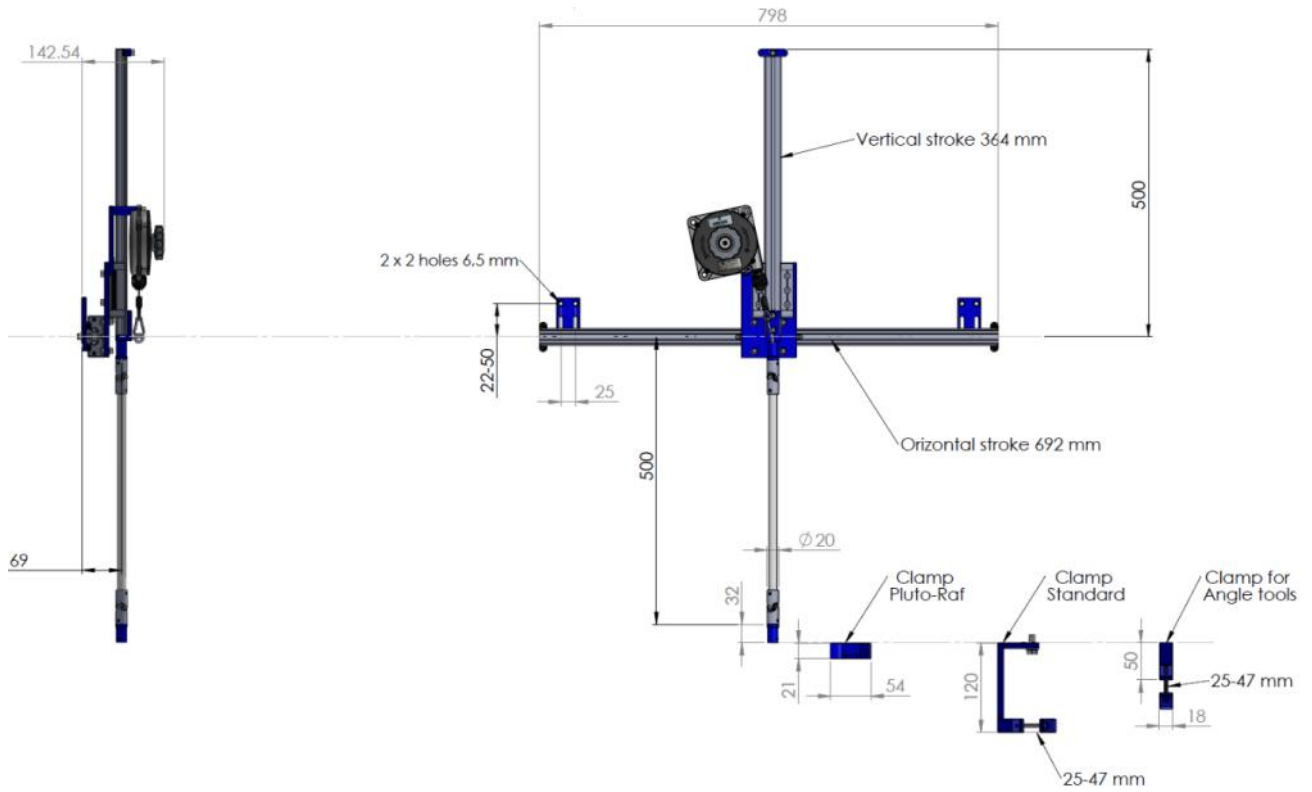


# Ingombri

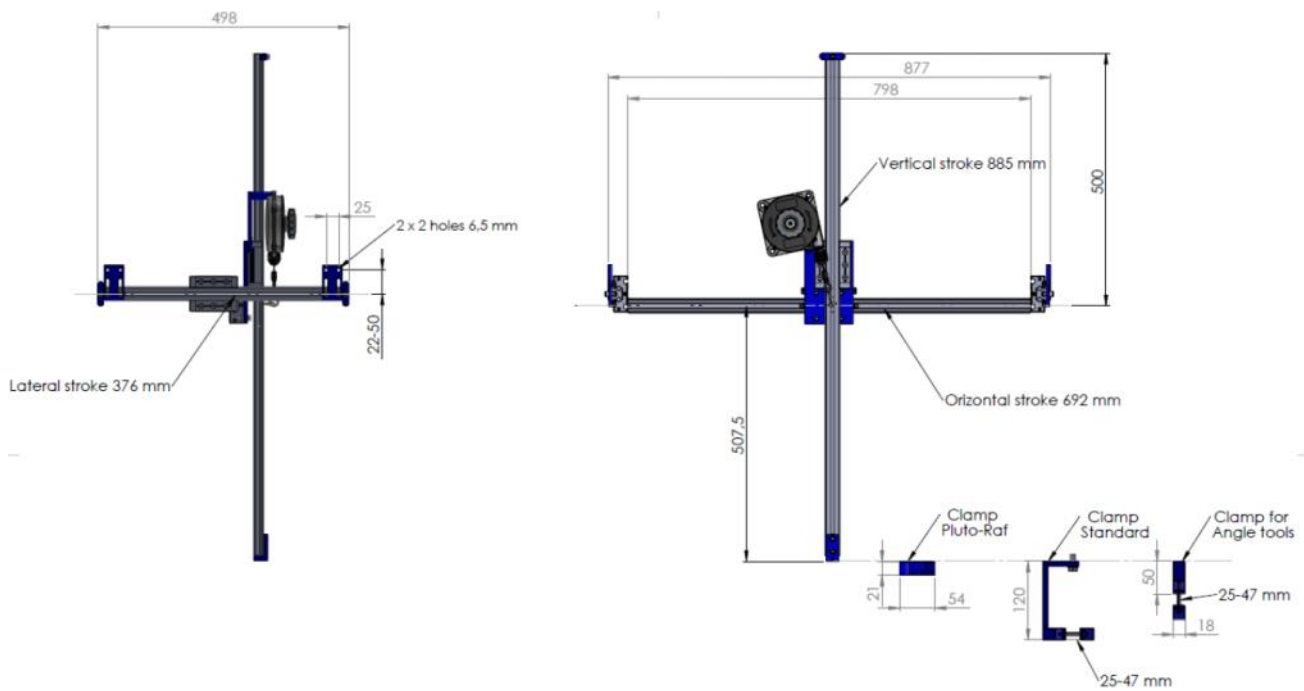
## Braccio Z



# Braccio XZ

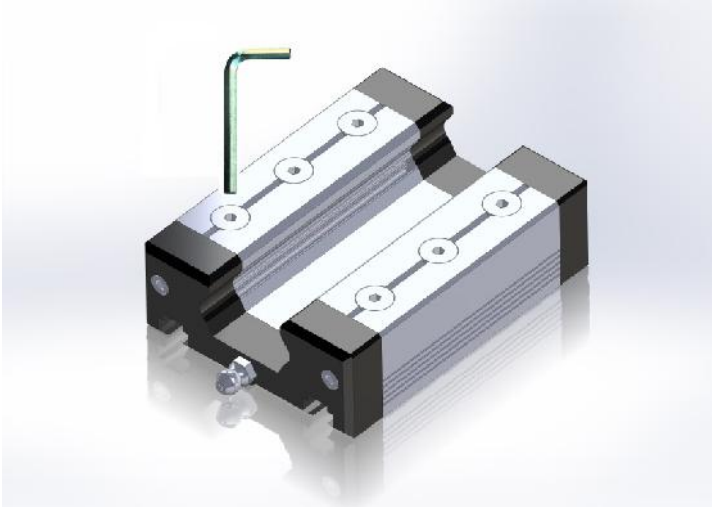


# Braccio XYZ



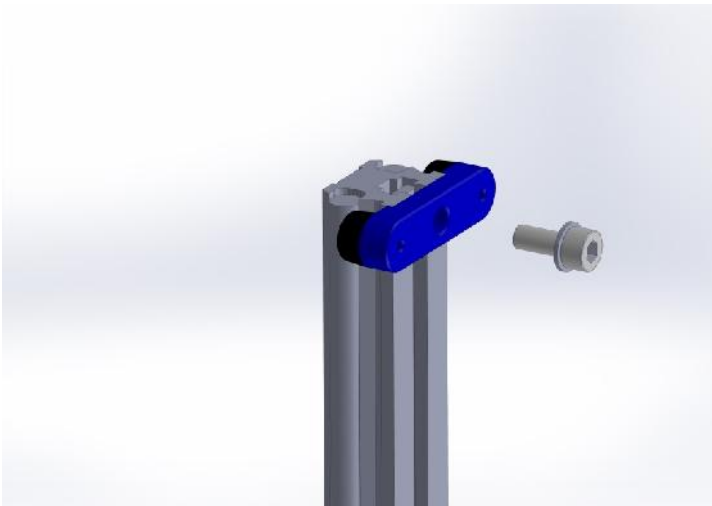
# Installazione

## 1) Regolazione carrelli



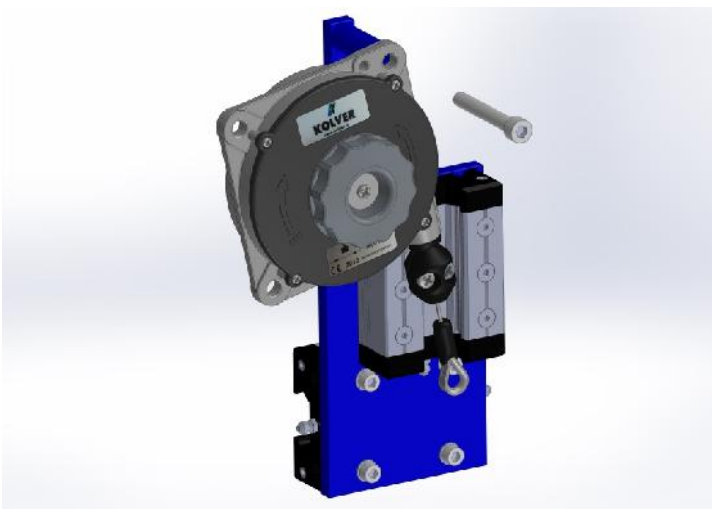
Per prima cosa regolare se necessario la forza di scorrimento dei carrelli sulle guide lineari agendo sulle viti a brugola presenti sul carrello stesso. Girando in senso orario si incrementeranno la rigidità e la precisione del sistema. Kolver fornirà tutte le guide pre-tarate con coppia di 0,55 Nm.

## 2) Rimozione finecorsa



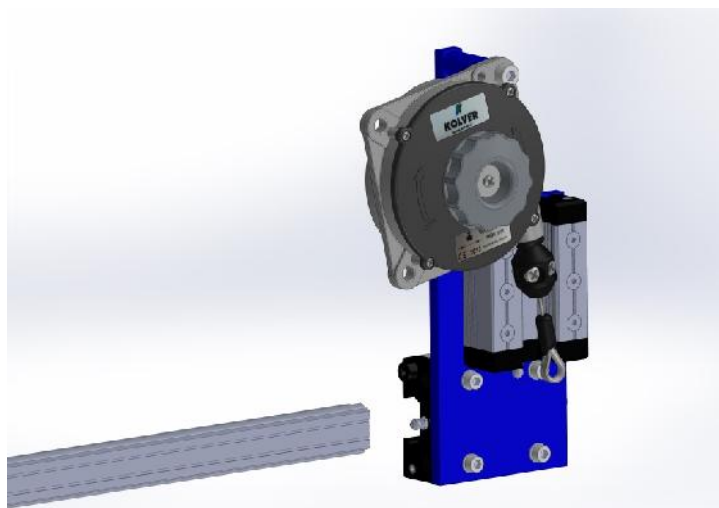
E' possibile rimuovere o spostare i finecorsa allentando la vite di fissaggio. All'interno della guida scorre il rispettivo dado quadrato su cui si dovrà avvitare la vite per permettere il fissaggio del finecorsa.

## 3) Fissare bilanciatore



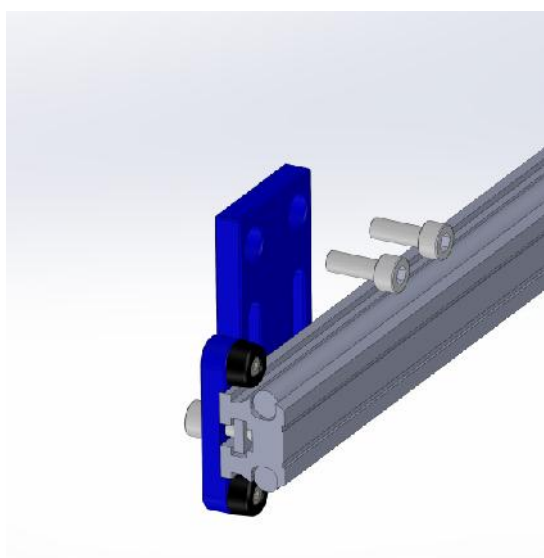
Svitare vite M8 fornita e fissare il bilanciatore.

#### 4) Inserimento guida orizzontale nel carrello (solo su modelli XZ e XYZ)



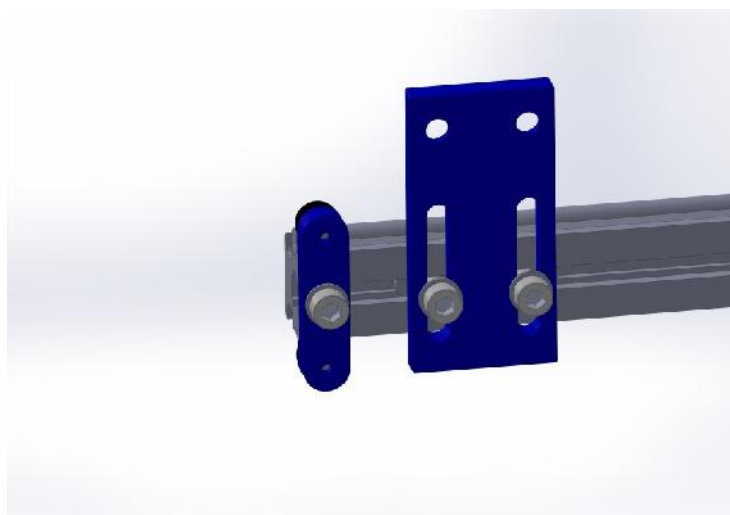
Dopo aver rimosso il finecorsa, infilare asta orizzontale sull'apposita guida a sfere del carrello.

#### 5) Fissaggio asta orizzontale su modello XZ



Su entrambi i lati dell'asta orizzontale posizionare i supporti per fissaggio alla struttura.

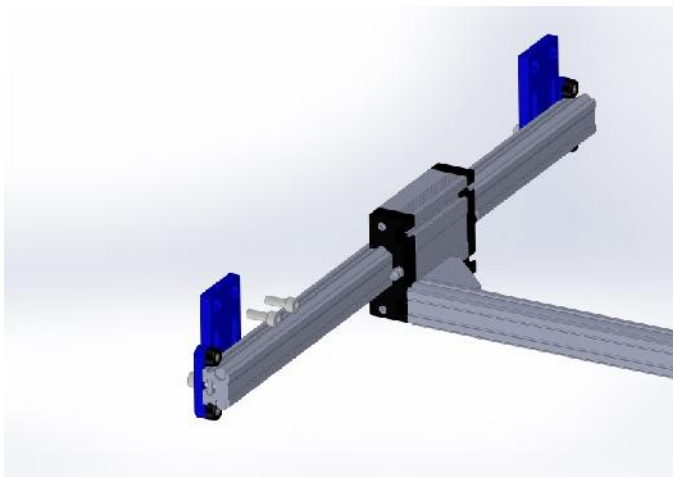
#### 6) Regolazione inclinazione asta orizzontale



Regolare le viti sulle corsie in modo da dare l'inclinazione desiderata all'asta e, una volta rilasciato l'avvitatore, il carrello potrà scorrere nella posizione predefinita.

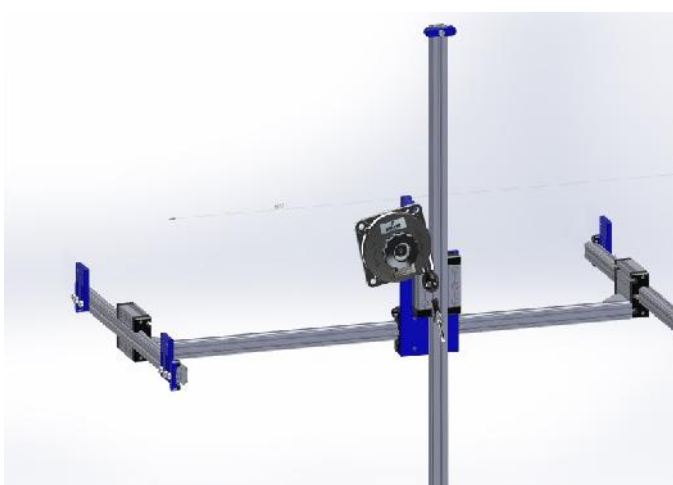


## 7) Fissaggio aste laterali su modello XYZ

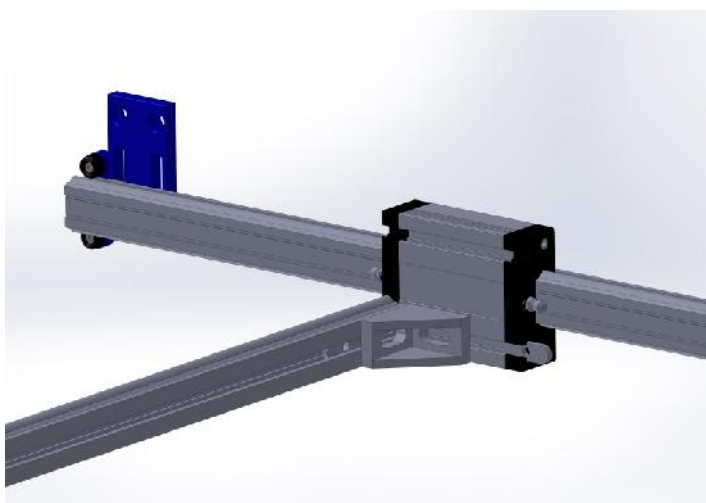


Su modello XYZ fissare le barre laterali con relativa guida alla distanza di 877 mm l'una dall'altra per permettere il successivo montaggio dell'asta orizzontale da 798mm.

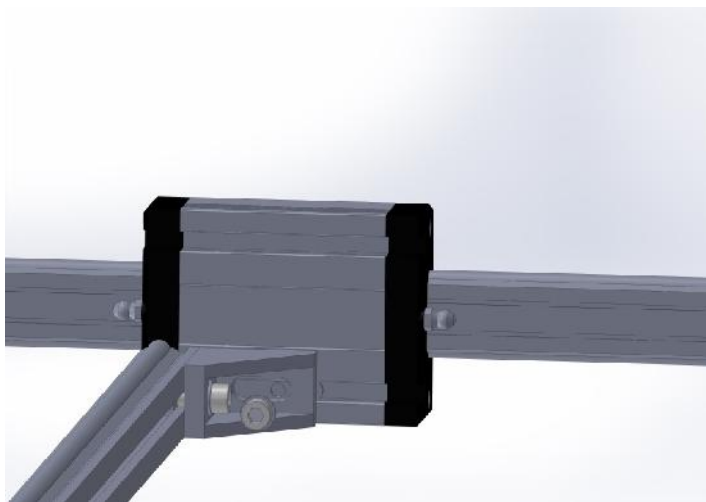
Questa operazione si può fare anche dopo aver assemblato tutto il braccio.



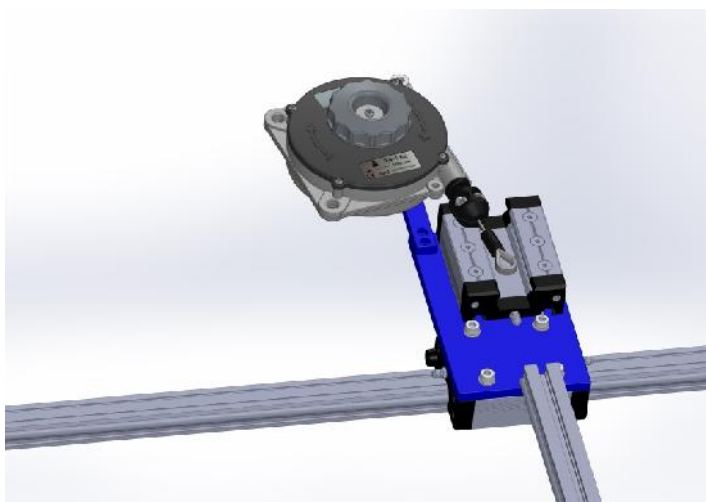
## 8) Fissaggio asta orizzontale su modello XYZ



Posizionare la barra orizzontale come in figura tenendo la squadretta parallela al carrello, inserire i dadi filettati e fissare entrambi i lati.

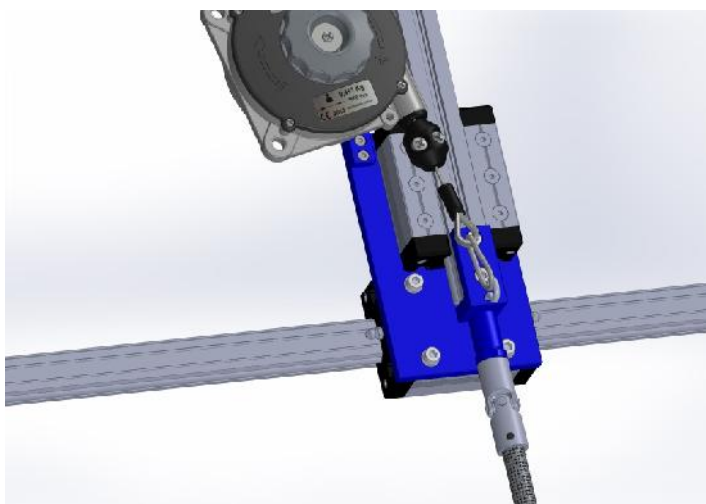


### 9) Fissaggio asta verticale su tutti i modelli SAR



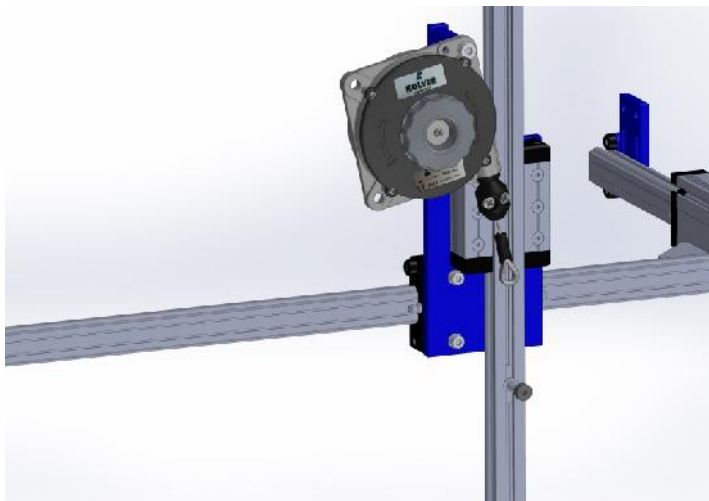
Rimuovere finecorsa (vedi punto 2) e inserire asta verticale (vedi punto 4)  
Rimontare quindi finecorsa.

### 10) Fissaggio cavo bilanciatore su SAR Z e XZ



Avvicinare l'occhiello al bilanciatore e agganciare il moschettone in dotazione.  
A seconda del peso dell'utensile utilizzato, agire sulla manopola del bilanciatore per trovare la giusta regolazione.

## 11) Fissaggio cavo bilanciatore su SAR XYZ

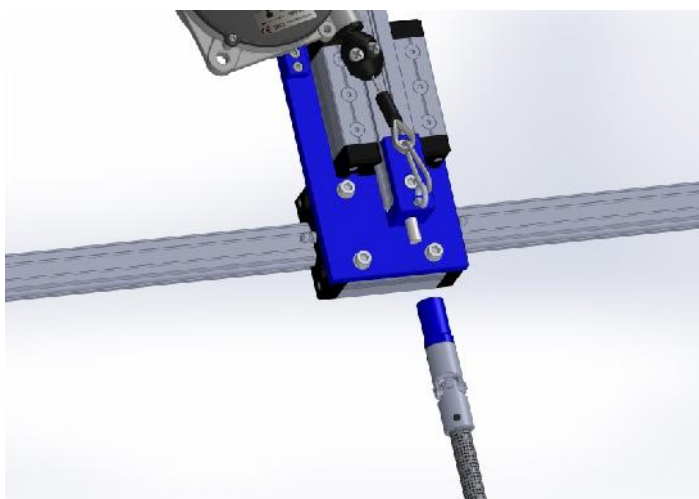


Svitare la vite rettificata, inserirla nell'occhiello del bilanciatore e riavvitarla nell'apposito dado all'interno della corsia.

Fissare la vite nella posizione desiderata, regolando l'anello di fermo nel cavo del bilanciatore.

A seconda del peso dell'utensile utilizzato, agire sulla manopola bilanciatore per trovare la giusta regolazione.

## 12) Fissaggio asta carbonio su SAR XZ



Avvitare la boccia dell'asta in carbonio sul perno filettato e fissare con una chiave da 18mm.

Stringere i 2 grani M4 presenti sulla boccia, facendo attenzione a non rovinare il filetto del perno.

Se necessario utilizzare del frenafilietti medio per impedire la svitatura sia dei grani sia della boccia.

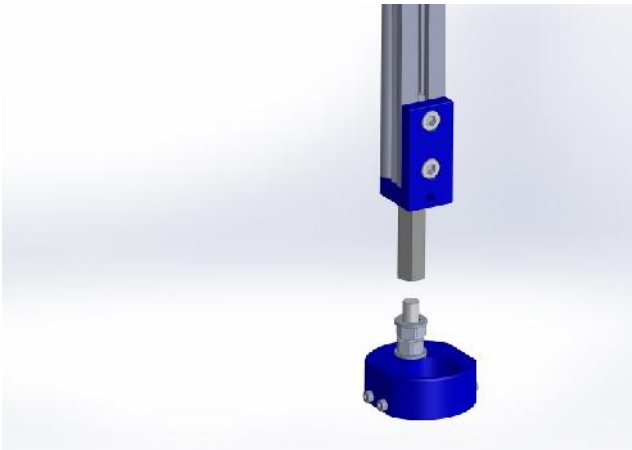
# Accessori

## Supporto Pluto/Raf Cod. 010695



Avvitare il supporto sulla boccola in alluminio per almeno 5 mm, trovare la posizione desiderata e stringere controdado + rondella per bloccare la rotazione.

Se necessario utilizzare del frenafili medio per impedire la svitatura del supporto.



Per fissare l'impugnatura RAF/PLUTO, svitare le viti su fianco del supporto.

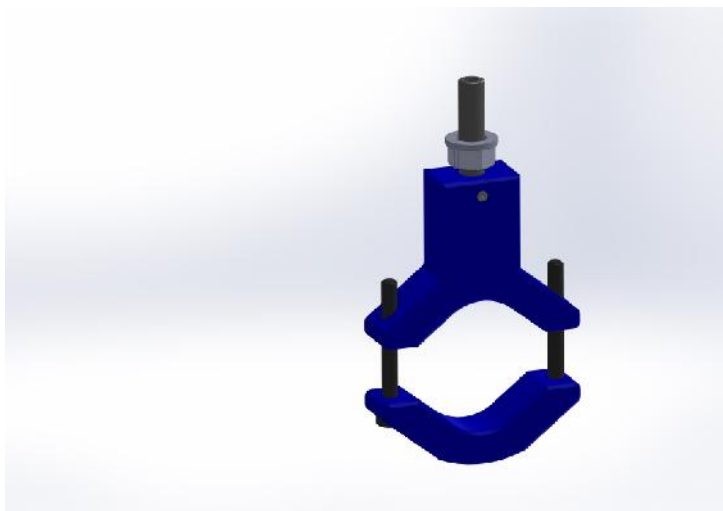
Togliere il gancio avvitatore.

Inserire l'avvitatore e fissare le 2 viti sul foro del gancio.

Le altre 2 viti andranno solo appoggiate all'impugnatura per impedire qualsiasi lasco.

Se necessario utilizzare del frenafili medio per impedire la svitatura delle viti.

## Supporto avvitatore pistola/angolo Cod. 010695/P

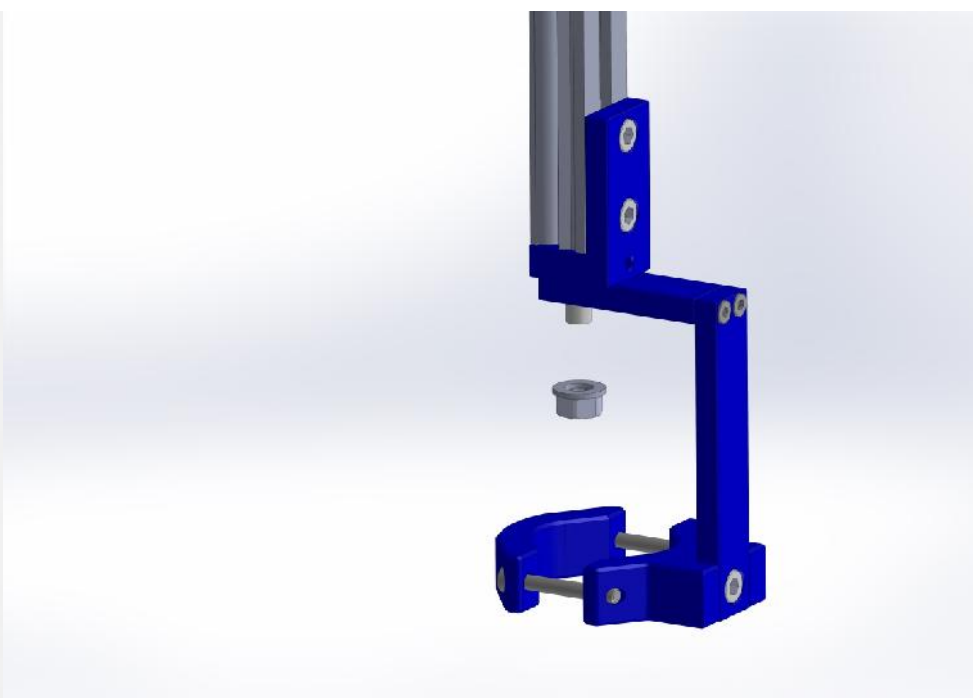


Per fissare il supporto sull'asta in carbonio, avvitare la boccia filettata e bloccare la rotazione con il controdado.

Per fissare il supporto sul braccio modello SAR XYZ, togliere prima i grani M4 e poi il grano M8 e avvitare sul perno filettato presente sull'asta verticale, bloccare quindi la rotazione con i grani M4 avendo cura di non rovinare il filetto, fissare quindi il controdado.

Se necessario utilizzare dei frenafili medio per impedire la svitatura delle viti.

## Supporto avvitatore universale Cod. 010695/UNI



Per fissare il supporto universale sull'asta in carbonio, avvitare la vite M8 x 20 sulla boccia dell'asta e fissare i grani M4 per impedirne la svitatura.

Per fissare il supporto universale sul braccio modello SAR XYZ, avvitare il dado M8 + rondella sul perno filettato presente sull'asta verticale.

## GARANZIA

- 1) Questo prodotto è garantito da difetti di lavorazione o di materiali per un periodo massimo di 12 mesi a partire dalla data di acquisto presso KOLVER, sempre che il suo impiego sia stato limitato ad un unico turno per tutto quel periodo. Se il ritmo d'impiego supera il funzionamento di un unico turno, la durata della garanzia sarà ridotta in modo proporzionale.
- 2) Se il prodotto presenta difetti di fabbricazione o di materiali, durante il periodo della garanzia, deve essere restituito a KOLVER, trasporto prepagato, unitamente ad una breve descrizione del presunto difetto. KOLVER deciderà, a sua discrezione, se dar disposizioni per la riparazione o la sostituzione gratuita dei componenti che ritiene essere difettosi, a causa della fabbricazione o dei materiali.
- 3) Questa garanzia non è valida per quei prodotti che sono stati usati in modo non-conforme, o modificati, o che non sono stati riparati da KOLVER, o perché sono stati utilizzati ricambi non originali KOLVER, o perché riparati da persone non autorizzate da KOLVER.
- 4) KOLVER non accetta nessuna richiesta di risarcimento per spese di manodopera o di altro tipo causate da prodotti difettosi.
- 5) Si escludono espressamente danni diretti, incidentali o indiretti di qualsiasi tipo, dovuti a qualsiasi difetto.
- 6) Questa garanzia sostituisce ogni altra garanzia o condizione, espressa o implicita, riguardante la qualità, la commerciabilità o l'idoneità a qualsiasi scopo particolare.
- 7) Nessuno, neppure i rappresentanti, dipendenti o impiegati KOLVER, è autorizzato ad ampliare o modificare, in qualsiasi modo, i termini di questa garanzia limitata. E' comunque possibile estendere la garanzia dietro pagamento di un corrispettivo. Ulteriori informazioni contattando [kolver@kolver.it](mailto:kolver@kolver.it)