

**DICHIARAZIONE DI CONFORMITA'/
DECLARATION OF CONFORMITY**



KOLVER S.r.l.
VIA MARCO CORNER, 19/21
36016 THIENE (VI) ITALIA

Dichiara che la macchina nuova qui descritta/ *Declare that the new tool here described:*
Avvitatore elettrico e unità di controllo/ *Electric screwdriver and control unit:*

KBL SERIE/ SERIES & EDU1BL SERIE/ SERIES

È conforme alle disposizioni legislative che traspongono le direttive/ *Is in conformity with the following standards and other normative documents:* 2006/42/CE, LVD 2014/35/UE, EMCD 2014/30/UE, EN 60745-1, EN 60204-1, EN 61000-6-1, EN 61000-6-3.

È conforme alla direttiva RoHS II (2011/65/UE)/ *It is also in conformity with RoHS II normative (2011/65/UE).*

Nome/*Name:* Giovanni Colasante
Posizione/*Position:* Amministratore Delegato/*General Manager*
Persona incaricata a costituire il fascicolo tecnico presso la Sede/
Person authorized to compile the technical file in Kolver

Thiene, 1° gennaio 2018

Giovanni Colasante



Manuale Istruzioni/ *Operator's Handbook*

KBL

Avvitatori/ Screwdrivers

EDU1BL - EDU1BL/SG

Unità di controllo/ Control units

KOLVER S.r.l.
VIA MARCO CORNER, 19/21
36016 THIENE (VI) ITALIA
TEL +39 0445 371068
www.kolver.it

Modello/ Model	Codice/ Code	Coppia/ Torque Nm	RPM min-max	Output	Unità di controllo/ Control unit
Diritti/ Inline					
KBL04FR	190004	0,04-0,4	650-1000	¼ Hex	EDU1BL o/or EDU1FR
KBL15FR	190015	0,4-1,5	650-1000		
KBL30FR	190030	0,7-3,0	650-1000		
KBL40FR	190040	0,9-4,0	450-750		
Diritti - segnali/ Inline - signals					
KBL04FR/S	190004/S	0,04-0,4	650-1000	¼ Hex	EDU1BL/SG
KBL15FR/S	190015/S	0,4-1,5	650-1000		
KBL30FR/S	190030/S	0,7-3,0	650-1000		
KBL40FR/S	190040/S	0,9-4,0	450-750		
Per automazione/ For automation					
KBL04FR/CA	190004/CA	0,04-0,4	650-1000	¼ Hex	EDU1BL/SG
KBL15FR/CA	190015/CA	0,4-1,5	650-1000		
KBL30FR/CA	190030/CA	0,7-3,0	650-1000		
KBL40FR/CA	190040/CA	0,9-4,0	450-750		
KBL04FR/CA/FN	190004/CA/FN	0,04-0,4	650-1000		
KBL15FR/CA/FN	190015/CA/FN	0,4-1,5	650-1000		
KBL30FR/CA/FN	190030/CA/FN	0,7-3,0	650-1000		
KBL40FR/CA/FN	190040/CA/FN	0,9-4,0	450-750		
Con testina ad angolo/ With angle head					
KBL04FR/ANG	190004/A	0,04-0,4	650-1000	¼ Hex	EDU1BL
KBL15FR/ANG	190015/A	0,4-1,5	650-1000		
KBL30FR/ANG	190030/A	0,7-3,0	650-1000		
KBL40FR/ANG	190040/A	0,9-4,0	450-750		
Con testina ad angolo + segnali/ With angle head + signals					
KBL04FR/S/ANG	190004/S/A	0,04-0,4	650-1000	¼ Hex	EDU1BL/SG
KBL15FR/S/ANG	190015/S/A	0,4-1,5	650-1000		
KBL30FR/S/ANG	190030/S/A	0,7-3,0	650-1000		
KBL40FR/S/ANG	190040/S/A	0,9-4,0	450-750		

IT

ATTENZIONE: Prima di qualsiasi utilizzazione o intervento sull'attrezzo, verificate che le informazioni che seguono e le istruzioni contenute nella Guida di sicurezza (Codice articolo: OMS000) siano state lette, comprese e rispettate. Le caratteristiche e le descrizioni dei nostri prodotti sono soggette a cambiamenti senza preavviso da parte nostra.

1. Applicazioni

Gli avvitatori elettrici KOLVER vengono utilizzati per avvitare alla coppia richiesta viti, dadi, bulloni, grani e qualunque altro organo di collegamento filettato su qualunque materiale. Tutti i modelli sono reversibili e quindi utilizzabili anche per svitare. Gli impieghi più frequenti sono nel montaggio di apparecchi elettronici in genere, elettrodomestici, cablaggi, giocattoli, lampadari, occhiali etc.

2. Uso

Il complesso di avvitatura è formato dall'avvitatore, dal cavo con connettore e dall'unità di controllo ed alimentazione.

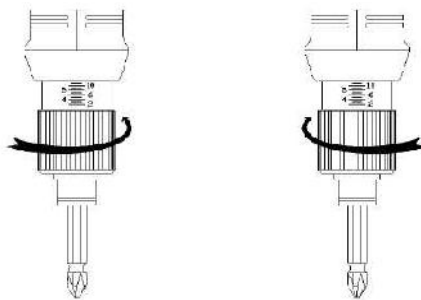
Per procedere all'utilizzo operare come segue:

- a) Collegare il connettore del cavo dell'avvitatore alla presa dell'unità di alimentazione e serrare la ghiera relativa.
- b) Inserire la spina dell'alimentatore in una presa di corrente (vedi punto 4).
- c) Accendere l'alimentatore premendo l'apposito pulsante nel pannello posteriore.
- d) Procedere all'avvitatura assicurandosi che la velocità impostata garantisca sempre e comunque il corretto scatto della frizione. Se non si verifica questo, la frizione si può bloccare. L'unità di controllo segnala l'anomalia arrestando l'avvitatore.
- e) Per lavorare correttamente l'avvitatore deve raggiungere la coppia alla velocità di regime e non da fermo su vite già chiusa.
- f) Per evitare di danneggiare l'avvitatore, restare sempre all'interno del campo di coppia specificato in questo manuale.
- g) Se si inverte il senso di rotazione mentre l'avvitatore sta girando, il comando verrà ignorato fino al ciclo successivo.
- h) Se l'avvitatore gira per più di 5 sec si arresta automaticamente per evitare il surriscaldamento del motore.
- i) Dopo l'arrivo in coppia l'avvitatore sarà pronto a essere riavviato dopo 0,3 secondi.
- l) Se si verificano sovraccarichi durante l'utilizzo o sovratemperatura dell'avvitatore, si attiverà la funzione di sovraccarico e l'avvitatore resterà bloccato. Si consiglia di spegnere l'unità di controllo per 1 min e riaccenderla.

3. Regolazione della coppia di serraggio

La coppia di serraggio degli avvitatori si regola variando la tensione della molla della frizione, avvitando o svitando la ghiera filettata.

Per aumentare la coppia ruotare la ghiera in senso orario, per diminuire la coppia ruotare la ghiera in senso antiorario. Le tacche di riferimento sono puramente indicative.



E' possibile bloccare la ghiera tramite un coprifrizione (venduto separatamente). Per posizionarlo correttamente, è necessario togliere l'anello di fermo #2, svitare la ghiera di regolazione #3, svitare e togliere l'anello frontale #1 e sostituirlo con il copri frizione #35.

Per il controllo dei valori di coppia consigliamo l'utilizzo di un misuratore di coppia elettronico K5 o MINI K5.

4. Unità di controllo ed alimentazione

L'unità di controllo assolve alle funzioni alimentatore stabilizzato in bassa tensione per permettere all'avvitatore di lavorare.

L'alimentazione da rete in corrente alternata (90/260VAC-50/60Hz) viene convertita in corrente continua da 18 a 30V, idonea per il funzionamento dell'avvitatore, tramite un sofisticato regolatore switching da 120W.

Modelli KBL..FR, cavo 5 pin, utilizzo con EDU 1BL

L'unità di controllo EDU1BL è studiata per essere utilizzata con gli avvitatori della serie KBL per utilizzo manuale sia a leva che a spinta, diritto o a pistola.

Tutta la gestione del motore avviene in un'apposita scheda posizionata all'interno dell'avvitatore. Il cavo utilizzato è a 5 pin.

Il circuito elettronico di controllo presente nell'avvitatore arresta istantaneamente l'alimentazione di corrente al motore al raggiungimento della coppia prefissata.

Sul pannello frontale dell'unità di controllo è presente la manopola "A", tramite la quale è possibile regolare la velocità: la posizione 1 corrisponde al 60% e la posizione 10 corrisponde al 100%.

Su questo pannello è anche presente un led verde che indica se il dispositivo è acceso o spento.

La temperatura di lavoro dell'unità di controllo può raggiungere i 45°C ma questo non pregiudica il corretto funzionamento dell'unità stessa.

Nel pannello posteriore tutte le unità sono dotate di presa con portafusibile autobloccante a norma IEC/CEE22. Per sostituire il fusibile estrarre con la punta di un cacciavite il cassetto portafusibile.

Modelli KBL..FR cavo 5 poli utilizzo con EDU 1FR

Per tutti i modelli KBL è possibile utilizzare la centralina EDU 1FR di cui sfrutterà solo i pin necessari per alimentare l'avvitatore. Tutta la gestione del motore avviene in un'apposita scheda posizionata all'interno dell'avvitatore. Il cavo utilizzato è lo stesso della serie FAB e RAF a 5 pin.

Il circuito elettronico di controllo presente nell'avvitatore arresta istantaneamente l'alimentazione di corrente al motore al raggiungimento della coppia prefissata.

Sul pannello frontale dell'unità di controllo sono presenti due manopole: "R" e "A".

La manopola "R" per tutti i modelli KBL non è abilitata e non regola la rampa di accelerazione come avviene per i modelli FAB/RAF.

La manopola "A" indica la velocità dell'avvitatore, regolabile dal 60% posizione 1 al 100% posizione 10.

Sul pannello anteriore sono presenti 2 led: uno verde che segnala l'accensione del dispositivo e uno rosso che rimane disabilitato.

La temperatura di lavoro dell'unità di controllo può raggiungere i 45°C ma questo non pregiudica il corretto funzionamento dell'unità stessa.

Nel pannello posteriore tutte le unità sono dotate di presa con portafusibile autobloccante a norma IEC/CEE22. Per sostituire il fusibile estrarre con la punta di un cacciavite il cassetto portafusibile.

Unità di controllo	Caratteristiche	Dimensioni mm	Peso kg
EDU1BL	120W, 1 connettore 5 pin, velocità regolabile.	130 x 118 x 67	0,6
EDU1FR	120W, 1 connettore, velocità regolabile	130 x 118 x 67	0,6

Modelli KBL../S, KBL../CA, cavo 8 pin, utilizzo con EDU 1BL/SG

L'unità di controllo EDU1BL/SG è studiata per essere utilizzata con gli avvitatori della serie KBL../S (per utilizzo manuale sia a leva che a spinta, dritto o a pistola) e KBL../CA.

Tutta la gestione del motore avviene in un'apposita scheda posizionata all'interno dell'avvitatore. Il cavo utilizzato è a 8 pin.

Il circuito elettronico di controllo presente nell'avvitatore arresta istantaneamente l'alimentazione di corrente al motore al raggiungimento della coppia prefissata.

Sul pannello frontale sono presenti due manopole: "R" e "A".

"R" indica la rampa di accelerazione, regolabile da 0 a 2 sec e la velocità "A" indica la velocità dell'avvitatore, regolabile dal 60% al 100%.

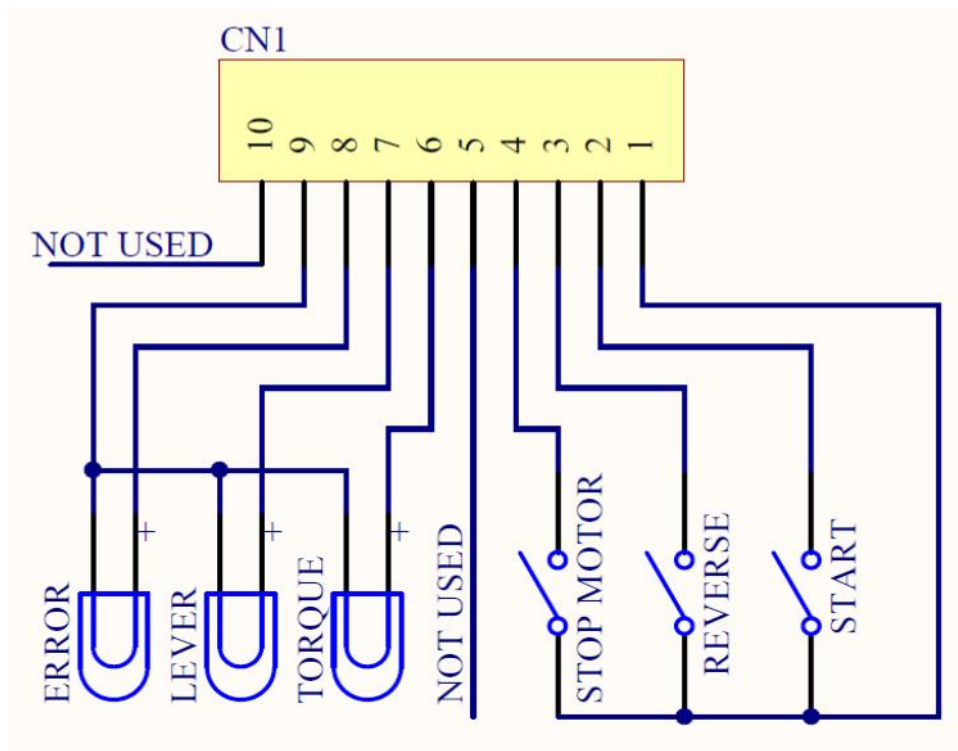
Sul pannello anteriore sono presenti 2 led: uno verde che segnala l'accensione del dispositivo e uno rosso che segnala la coppia avvenuta.

La temperatura di lavoro dell'unità di controllo può raggiungere i 45°C ma questo non pregiudica il corretto funzionamento dell'unità stessa.

Nel pannello posteriore tutte le unità sono dotate di presa con portafusibile autobloccante a norma IEC/CEE22. Per sostituire il fusibile estrarre con la punta di un cacciavite il cassetto portafusibile.

Unità di controllo	Caratteristiche	Dimensioni mm	Peso kg
EDU1BL/SG	120W, 1 connettore 8 pin, velocità regolabile. Input: segnali di partenza e inversione. Output: segnali di coppia e leva.	130 x 118 x 67	0,6

Su questo modello nel pannello posteriore è presente un connettore I/O a 10 pin.



PIN	NOME	FUNZIONE
INPUT		
1	COM 0VDC	E' il pin comune a tutti gli input. La funzione desiderata si attiva con un contatto tra questo pin e uno degli altri ingressi (pin 2, 3, 4, 5). Questo pin è connesso sia a 0VDC che alla terra.
2	START	Start remoto motore con controllo di coppia funzione "avvitatura".
3	REVERSE	Start remoto motore con controllo di coppia funzione "svitatura".
4	STOP	Disabilitazione remota motore, se attivato appare sul display la scritta "STOP MOTOR ON", il motore si fermerà e non potrà funzionare fino all'apertura del contatto.
5	NOT USED	Utilizzato solo nelle versioni speciali.
OUTPUT		
6	TORQUE	Segnale di coppia. Si attiva ogni volta che l'avvitatore va in coppia e si resetta al rilascio della leva o dello start remoto. Il segnale è 24VDC.
7	LEVER	Segnale leva premuta. Si attiva quando si preme la leva di start dell'avvitatore o attraverso lo start remoto e si resetta al loro rilascio. Non si attiva in svitatura. Il segnale è 24 VDC.
8	ERROR	Segnale di errore, si attiva ogni volta che si manifesta un errore. Il segnale di errore si resetta quando l'avvitatore va in coppia e si resetta al rilascio della leva o dello start remoto. Il segnale è 24VDC.
9	COM 0VDC	E' il pin comune a tutti gli output. I segnali vanno prelevati tra questo pin (0 VDC comune) e i rispettivi pin dei segnali (pin 6, 7 e 8).
10		Non usato

5. Manutenzione

Il motore brushless dell'avvitatore e l'unità di controllo sono state progettate per non avere nessuna usura elettrica. Si suggerisce un ingrassaggio del riduttore dopo ½ milione di cicli.

Se si dovessero tuttavia presentare dei problemi, si consiglia di rivolgersi ad un tecnico KOLVER specializzato.

Si raccomanda di spegnere l'unità alla fine di ogni sessione di lavoro.

NOTE

Il livello di pressione acustica continuo equivalente ponderato è sempre inferiore a 70dB(A).

Il braccio dell'utilizzatore è esposto ad una accelerazione media ponderata in frequenza complessiva (somma quadratica sui tre assi) sempre inferiore a 2.5m/s². In particolare l'esposizione alle vibrazioni risulta inferiore a 1m/s² per operatori che avvitano fino a 4200 viti al giorno.

La durata nominale di funzionamento e la durata nominale di riposo sono legate da un rapporto di 1:3, come indicato nell'etichetta sul corpo dell'avvitatore (1s/3s). Ciò vuol dire che per ogni secondo o multiplo di funzionamento si deve prevedere un periodo di riposo del motore pari a tre volte il tempo di funzionamento stesso. Il mancato rispetto di tale norma fa decadere la validità della garanzia.

GARANZIA

1. Questo prodotto è garantito da difetti di lavorazione o di materiali per un periodo massimo di 12 mesi a partire dalla data di acquisto presso KOLVER, sempre che il suo impiego sia stato limitato ad un unico turno per tutto quel periodo. Se il ritmo d'impiego supera il funzionamento di un unico turno, la durata della garanzia sarà ridotta in modo proporzionale.
2. Se il prodotto presenta difetti di fabbricazione o di materiali, durante il periodo della garanzia, deve essere restituito a KOLVER, trasporto prepagato, unitamente ad una breve descrizione del presunto difetto. KOLVER deciderà, a sua discrezione, se dar disposizioni per la riparazione o la sostituzione gratuita dei componenti che ritiene essere difettosi, a causa della fabbricazione o dei materiali.
3. Questa garanzia non è valida per quei prodotti che sono stati usati in modo non-conforme, o modificati, o che non sono stati riparati da KOLVER, o perché sono stati utilizzati ricambi non originali KOLVER, o perché riparati da persone non autorizzate da KOLVER.
4. KOLVER non accetta nessuna richiesta di risarcimento per spese di manodopera o di altro tipo causate da prodotti difettosi.
5. Si escludono espressamente danni diretti, incidentali o indiretti di qualsiasi tipo, dovuti a qualsiasi difetto.
6. Questa garanzia sostituisce ogni altra garanzia o condizione, espressa o implicita, riguardante la qualità, la commerciabilità o l'idoneità a qualsiasi scopo particolare.
7. Nessuno, neppure i rappresentanti, dipendenti o impiegati KOLVER, è autorizzato ad ampliare o modificare, in qualsiasi modo, i termini di questa garanzia limitata. E' comunque possibile estendere la garanzia dietro pagamento di un corrispettivo. Ulteriori informazioni contattando kolver@kolver.it.

WARNING: To reduce the risk of injury, before using or servicing the tool, read and understand the following information as well as separately provided safety instructions (Item number: OMS000). The features and descriptions of our products are subject to change without prior notice.

1. Applications

KOLVER electric screwdrivers are used to tighten to the required torque screws, nuts, studs and any other kind of threaded connection on any material. Obviously, it is possible to use the screwdrivers with screw having a larger diameter if the torque fall within the indicated range. All models are reversible and can consequently be used to unscrew. Electric screwdrivers are mainly used in the electronic industry as well as for electric appliances, wiring, toys, lamps, glasses, in the mechanical light industry etc.

2. Use

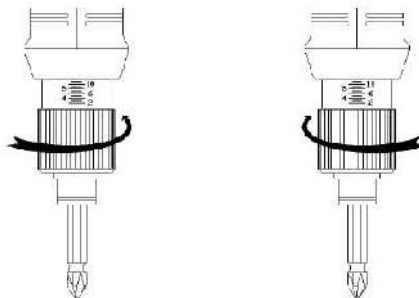
KOLVER screwdriving system is composed by a screwdriver, a cable with 2 x M12 female 5 pin connectors and a power supply and control unit. To install it please follow the instructions.

- a) Connect the connectors of the cable to the controller and to the screwdriver and tighten the relevant nuts.
- b) Connect the controller plug to a main supply socket 90/230V- 50/60Hz.
- c) Switch the controller on through the black button on the back panel.
- d) Select the desired setting of speed (A) through the relevant knob. Please make sure that such setting is compatible with the torque setting. Since the speed reduction is obtained through a voltage reduction (= power reduction), if the torque setting is too high for a low speed setting, the clutch may not operate correctly and get stuck. In such a case, the driver will not run and when you press the start lever the red light will signal. To reset the driver just turn the bit chuck until you hear the clutch “click” (usually 180°). Increase the speed setting before running the driver again.
- e) Do not slide the forward/reverse while the motor is running, it's dangerous for the motor.

3. Adjusting the torque

The torque value of the screwdriver is adjusted by changing the tension of the clutch spring, i.e. screwing or unscrewing the threaded nut. To increase the torque, turn the nut clockwise; to decrease it, turn the nut anticlockwise.

To change the spring remove the nut, replace the spring and then adjust the torque value as mentioned above..



After each adjustment, it is possible to lock the nut with the clutch cover (sold separately). To place properly this cover, you must remove the stopper ring #2, unscrew the adjusting nut #3, unscrew and remove the front ring #1 and replace it with the clutch cover #35.

To check the torque value we suggest the use of K5 or MINI K5 electronic torque tester.

4. Control unit and power supply

EDU1BL, EDU1BL/SG and EDU 1FR power supply and control units act as voltage transformer and electronic torque controller.

The power supply, 90/260VAC-50/60Hz, is converted into 18-30V DC required by KBL series screwdrivers through an electronic transformer with constant power of 120W.

KBL..FR models – 5 pin cable – use with EDU 1BL controller

EDU1BL is made especially to work in combination with KBL screwdrivers either lever or push start, inline or pistol type. The motor is controlled by the board inside the screwdriver. The screwdriver is connected to the controller through a 5 pin cable.

The electronic control circuit cuts the power supply to the motor in response to the clutch action as soon as the pre-set torque is reached.

On the front panel of the control unit you can find the “A” knob, through which you can set the speed: 1 corresponds to 60% and 10 corresponds to 100%.

You can also find a green led on the front panel of the control unit, showing if the controller is on or off.

The temperature of the unit can normally reach 45°C.

On the back panel you can find a socket equipped with a fuse holder and on/off switch. To replace the fuse just pull out the fuse holder and change the fuse.

KBL..FR models – 5 pin cable – use with EDU 1FR controller

EDU1FR is meant to work with FAB&RAF screwdrivers, but it can be used with KBL screwdrivers, too.

On the front panel of the controller there are two knobs indicated with the letters “R” and “A”.

Knob “R” is used to adjust the slow start option (ramp), but it’s only enabled for FAB and RAF screwdrivers, not for KBL.

Knob “A” is used to adjust the motor speed for nominal speed, i.e. speed as per ctg. data sheet, to 60% of nominal speed. “1” stands for minimum speed and “10” for nominal speed.

On the front panel you can also see two lights: the green one will light permanently when the power is on, the red one will light only when the clutch “fires” indicating the preset torque has been reached.

The temperature of the unit can normally reach 45°C.

On the back panel you can find a socket equipped with a fuse holder and on/off switch. To replace the fuse just pull out the fuse holder and change the fuse.

Control unit	Features	Dimensions mm	Weight kg
EDU1BL	120W, 5 pin connector, adjustable speed	130 x 118 x 67	0,6
EDU1FR	120W, 5 pin connector, adjustable speed	130 x 118 x 67	0,6

KBL..FR/S, KBL..FR/CA models – 8 pin cable – use with EDU 1BL/SG controller

EDU1BL/SG is made especially to work in combination with KBL../S (either lever or push start, inline or pistol type) and KBL..CA screwdrivers.

The motor is controlled by the board inside the screwdriver. The screwdriver is connected to the controller through a 8 pin cable.

The electronic control circuit cuts the power supply to the motor in response to the clutch action as soon as the pre-set torque is reached.

On the front panel of the controller, there are two knobs indicated with the letters “R” and “A”.

Knob “R” is used to adjust the slow start option (ramp) from 0 to 2 seconds, i.e. the motor will reach the nominal speed gradually. Dial “1” for no ramp and “10” for maximum ramp.

Knob “A” is used to adjust the motor speed for nominal speed, i.e. speed as per ctg. data sheet, to 60% of nominal speed. Dial “1” for minimum speed and “10” for nominal speed.

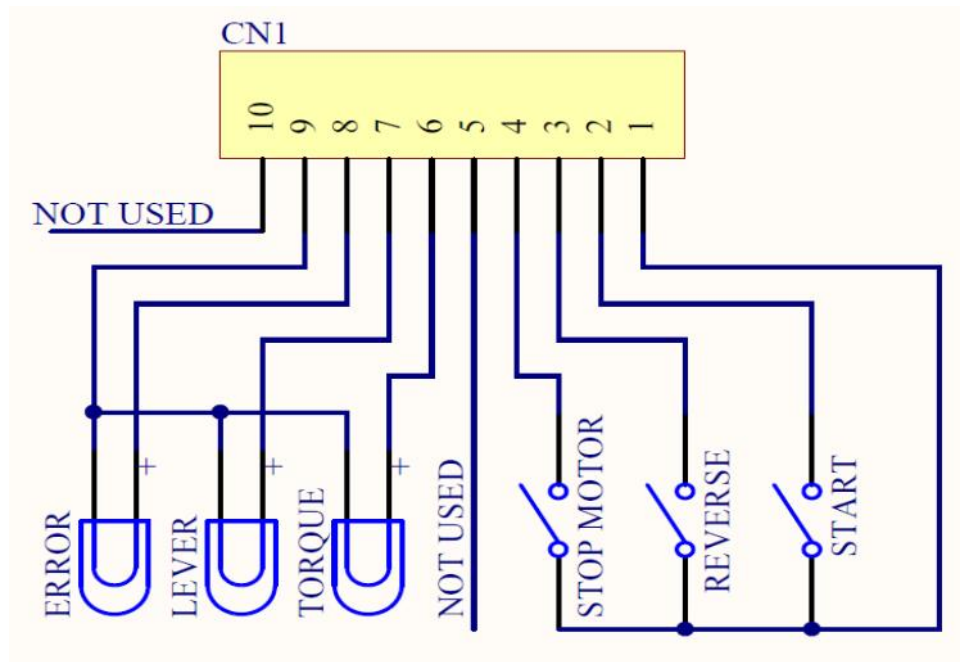
On the front panel you can also see 2 lights: the green one will light permanently when the power is on, the red one will light only when the clutch “fires” indicating the preset torque has been reached.

The temperature of the unit can normally reach 45°C.

On the back panel you can find a socket equipped with a fuse holder and on/off switch. To replace the fuse just pull out the fuse holder and change the fuse.

Control unit	Features	Dimensions mm	Weight kg
EDU1BL/SG	120W, 8 pin connector, adjustable speed Input: start and reverse contacts Output: reached torque and lever pressed	130 x 118 x 67	0,6

On the back panel, you can also find a 10 pin connector for input and output signals.



PIN	NAME	FUNCTION
INPUT		
1	COM 0VDC	Common pin. By closing the contact between pin 1 and any of the other pins (2, 3, 4, 5) to start the function you need. This pin is connected to 0VDC and to the ground.
2	START	Remote start. Clockwise. Torque control.
3	REVERSE	Reverse remote start. Counterclockwise. Torque control.
4	STOP	Stop motor. "STOP MOTOR ON" screen. Motor stops and starts again after the contact has opened.
5		Not used
OUTPUT		
6	TORQUE	Torque reached signal. Signal is 24VDC.
7	LEVER	Lever signal: when lever is pressed or when the start is remote. No signal during unscrewing cycle. It resets after their release. Signal is 24VDC.
8	ERROR	Error signal: it activates every time an error occurs. Error signal resets when the torque is reached or after releasing the lever or of the remote start. Signal is 24VDC.
9	COM 0VDC	Common pin for any output. Signals must be taken between this pin (0VDC common) and the other pins (6,7 and 8).
10		Not used

5. Maintenance

The brushless motor and control unit are maintenance free, which means they are not subjected to wear and tear. Kolver suggests greasing the gears after half a million cycles.
Should you have any problems or doubts, please contact the nearest Kolver technical centre.

We kindly remind you to switch the control unit off when not in use.

NOTE

The sound level generated by Kolver electric screwdrivers is always lower than 70dB(A).
The vibrations transmitted to operator's hand are lower than 2.5m/s². In particular the exposition to vibrations is lower than 1m/s² for operators who make up to 4200 screwing cycles per day.

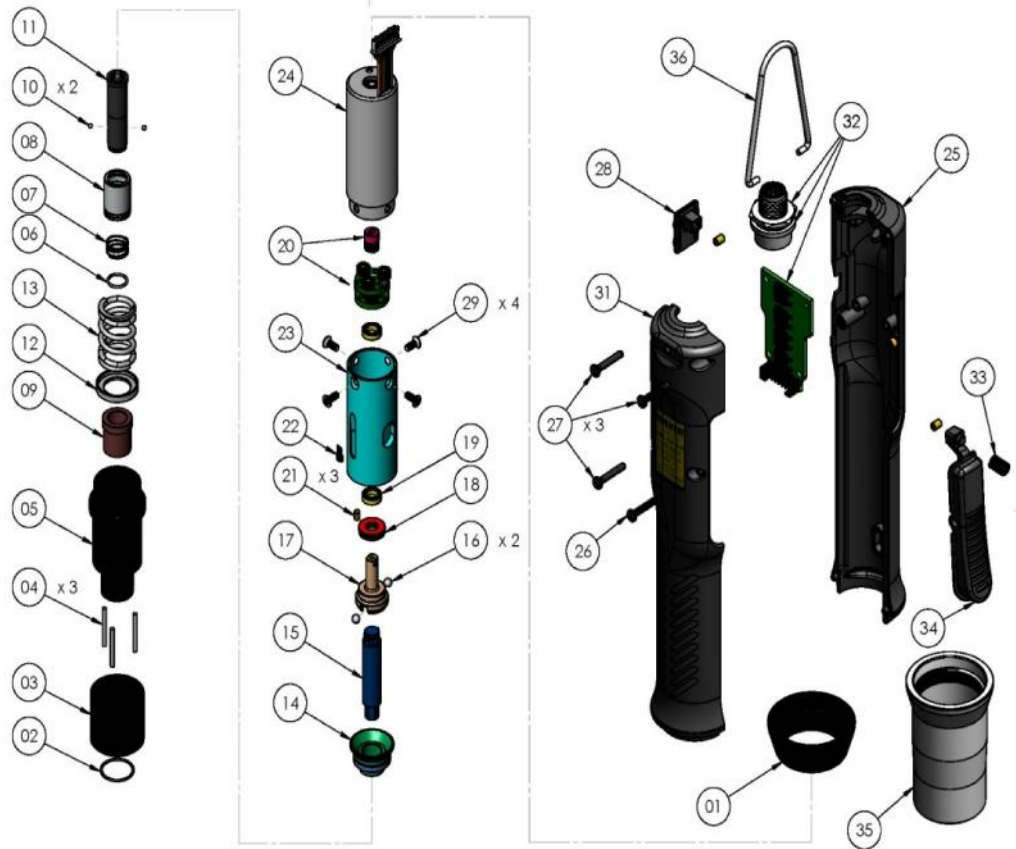
IMPORTANT: For each second of operation the motor needs 3 seconds of rest, as indicated on the tool label (1s/3s). Failure to do so may result in motor overheating and eventually damage and will be considered as a misuse. Our warranty will not apply.

GUARANTEE

1. This KOLVER product is guaranteed against defective workmanship or materials, for a maximum period of 12 months following the date of purchase from KOLVER, provided that its usage is limited to single shift operation throughout that period. If the usage rate exceeds of single shift operation, the guarantee period shall be reduced on a prorata basis.
2. If, during the guarantee period, the product appears to be defective in workmanship or materials, it should be returned to KOLVER or its distributors, transport prepaied, together with a short description of the alleged defect. KOLVER shall, at its sole discretion, arrange to repair or replace free of charge such items.
3. This guarantee does not cover repair or replacement required as a consequence of products which have been abused, misused or modified, or which have been repaired using not original KOLVER spare parts or by not authorized service personnel.
4. KOLVER accepts no claim for labour or other expenditure made upon defective products.
5. Any direct, incidental or consequential damages whatsoever arising from any defect are expressly excluded.
6. This guarantee replaces all other guarantees, or conditions, expressed or implied, regarding the quality, the marketability or the fitness for any particular purpose.
7. No one, whether an agent, servant or employee of KOLVER, is authorized to add to or modify the terms of this limited guarantee in any way. However it's possible to extend the warranty with an extra cost. Further information at kolver@kolver.it.

KBL04 – 15 – 30 – 40/FR:

ESPLOSO/ EXPLODED VIEW

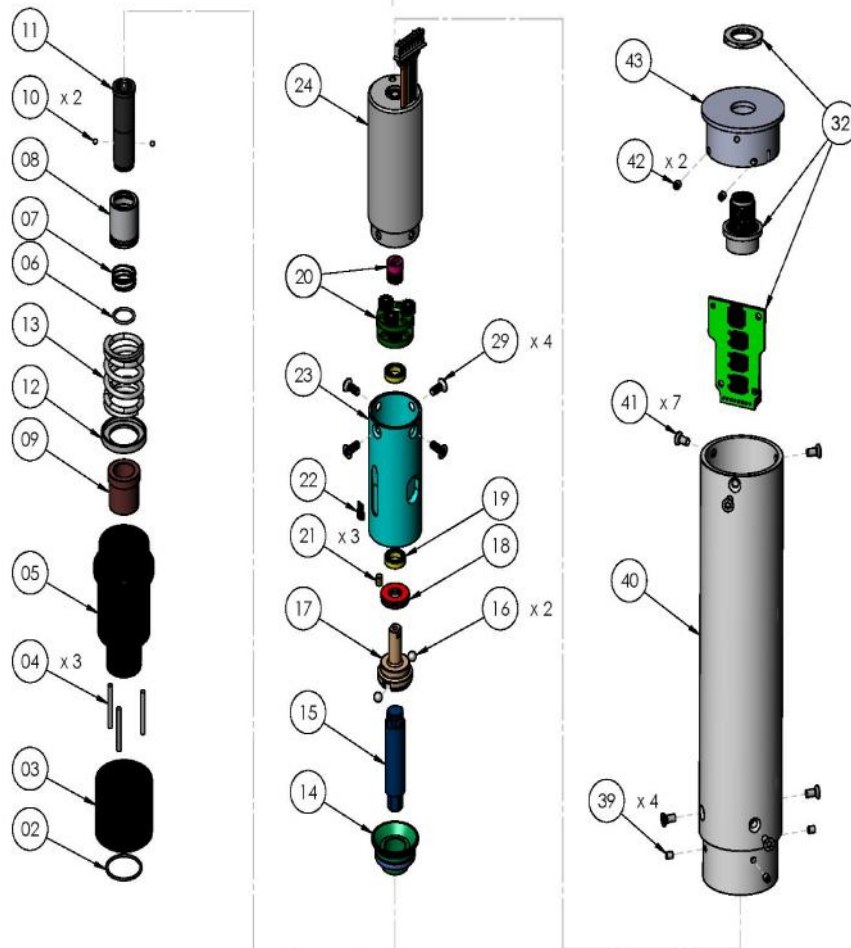


PARTI DI RICAMBIO/ SPARE PARTS

RIF	DESCRIZIONE/ DESCRIPTION	COD. KBL04	COD. KBL15	COD. KBL30	COD. KBL40
1	Anello frontale/ <i>Front ring</i>	251101	251101	251201	251401
2	Anello di fermo/ <i>Nut stopper ring</i>	251102	251102	251202	251402
3	Ghiera regolazione coppia/ <i>Torque adjusting nut</i>	251103	251103	251203	251403
4	Pin/ <i>Knotting pin (3)</i>	251004	251004	251004	251004
5	Corpo sede frizione/ <i>Torque adjusting bolt</i>	251105	251105	251205	251205
6	Anello di fermo/ <i>Collar stopper</i>	251006	251006	251006	251006
7	Molla/ <i>Collar spring</i>	251007	251007	251007	251007
8	Boccola/ <i>Joint shaft collar</i>	251008	251008	251008	251008
9	Cuscinetto/ <i>Bearing</i>	251009	251009	251009	251009
10	Sfera/ <i>Steel ball (2)</i>	251010	251010	251010	251010
11	Alberino/ <i>Joint shaft</i>	251011	251011	251011	251011
12	Ferma molla/ <i>Spring holder</i>	251112	251112	251212	251412
13	Molla coppia/ <i>Torque adjusting spring</i>	251313	251113	251213	251413
14	Sede frizione/ <i>Clutch seat</i>	251114	251114	251214	251214
15	Camma/ <i>Cam</i>	251015	251015	251015	251015
16	Sfera/ <i>Steel ball (2)</i>	251116	251116	251216	251416
17	Salterello/ <i>Fixed clutch</i>	251117	251117	251217	251417
18	Cuscinetto/ <i>Thrust bearing</i>	251118	251118	251218	251418
19	Cuscinetto/ <i>Bearing</i>	251119	251119	251219	251419
20	Riduzioni/ <i>Gears</i>	251120	251120	251220	251420
21	Magnete/ <i>Magnet (3)</i>	251021	251021	251021	251021
22	Sensore/ <i>Brake sensor</i>	251022	251022	251022	251022
23	Sede ingranaggi/ <i>Gear case</i>	251123	251123	251223	251223
24	Motore/ <i>Motor</i>	251124	251124	251224	251224
25	Impugnatura dx/ <i>Right housing</i>	251125	251125	251225	251225
26	Vite impugnatura/ <i>Screw (1)</i>	251126	251126	251226	251226
27	Vite impugnatura/ <i>Screw (3)</i>	251127	251127	251227	251227
28	Interruttore reversibilità/ <i>Reverse switch</i>	251028	251028	251028	251028
29	Vite sede ingranaggi/ <i>Gear case screw (4)</i>	251029	251029	251029	251029
31	Impugnatura sx/ <i>Left housing</i>	251131	251131	251231	251231
32	Scheda incluso connettore 5 pin/ <i>PCB included 5 pin connector KBL..FR</i>	251032+ 251030	251032+ 251030	251232+ 251030	251232+ 251030
	Scheda incluso connettore 8 pin/ <i>PCB included 8 pin connector KBL..FR/S</i>	251032/S+ 251730	251032/S+ 251730	251232/S+ 251730	251232/S+ 251730
33	Molla leva/ <i>Lever spring</i>	251133	251133	251233	251233
34	Leva/ <i>Lever</i>	251134	251134	251234	251234
35	Cover –COV KB1 (option)	020028	020028	020029	020029
36	Gancio/ <i>Hook</i>	200060	200060	200060	200060
	Cavo/ <i>Cable 5 pin</i>	200063	200063	200063	200063
	Cavo/ <i>Cable 8 pin for KBL..FR/S</i>	250063/N	250063/N	250063/N	250063/N

KBL04 – 15 – 30 – 40FR/CA:

ESPLOSO/ EXPLODED VIEW

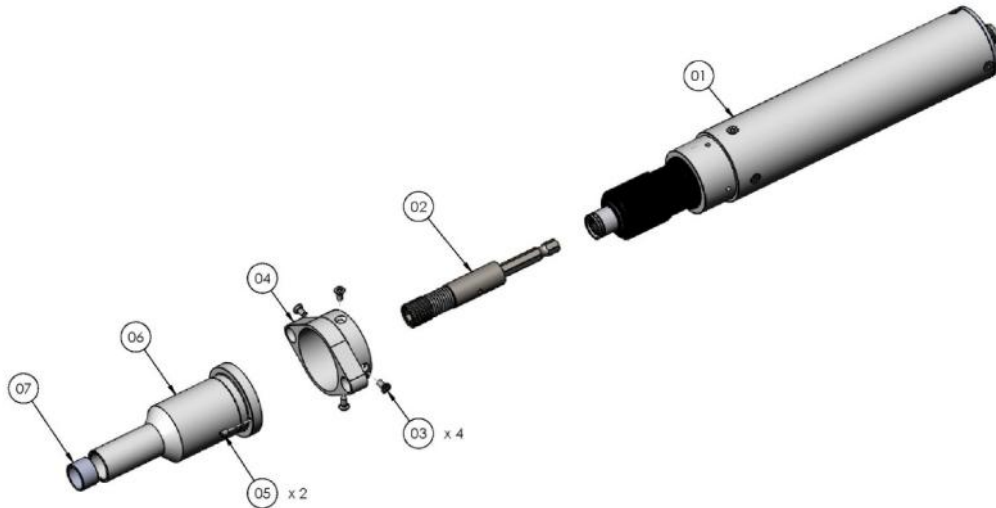


PARTI DI RICAMBIO/ SPARE PARTS

RIF	DESCRIZIONE/ DESCRIPTION	COD. KBL04	COD. KBL15	COD. KBL30	COD. KBL40
2	Anello di fermo/ <i>Nut stopper ring</i>	251102	251102	251202	251402
3	Ghiera regolazione coppia/ <i>Torque adjusting nut</i>	251103	251103	251203	251403
4	Pin/ <i>Knotting pin</i> (3)	251004	251004	251004	251004
5	Corpo sede frizione/ <i>Torque adjusting bolt</i>	251105	251105	251205	251205
6	Anello di fermo/ <i>Collar stopper</i>	251006	251006	251006	251006
7	Molla/ <i>Collar spring</i>	251007	251007	251007	251007
8	Boccola/ <i>Joint shaft collar</i>	251008	251008	251008	251008
9	Cuscinetto/ <i>Bearing</i>	251009	251009	251009	251009
10	Sfera/ <i>Steel ball</i> (2)	251010	251010	251010	251010
11	Alberino/ <i>Joint shaft</i>	251011	251011	251011	251011
12	Ferma molla/ <i>Spring holder</i>	251112	251112	251212	251242
13	Molla coppia/ <i>Torque adjusting spring</i>	251313	251113	251213	251413
14	Sede frizione/ <i>Clutch seat</i>	251114	251114	251216	251216
15	Camma/ <i>Cam</i>	251015	251015	251015	251015
16	Sfera/ <i>Steel ball</i> (2)	251116	251116	251216	251416
17	Salterello/ <i>Fixed clutch</i>	251117	251117	251217	251417
18	Cuscinetto/ <i>Thrust bearing</i>	251118	251118	251218	251418
19	Cuscinetto/ <i>Bearing</i>	251119	251119	251219	251419
20	Corona riduzioni/ <i>Gear assembly</i>	251120	251120	251220	251220
21	Magnete/ <i>Magnet</i>	251021	251021	251021	251021
22	Sensore/ <i>Brake sensor</i>	251022	251022	251022	251022
23	Sede ingranaggi/ <i>Gear case</i>	251123	251123	251223	251223
24	Motore/ <i>Motor</i>	251124	251124	251224	251224
29	Vite sede ingranaggi/ <i>Gear case screw</i> (4)	251029	251029	251029	251029
30	Connettore M 8 pin/8 <i>pin connector</i> KBL..FR/CA	251730	251730	251730	251730
32	Scheda incluso connettore 8 pin/ <i>PCB included 8 pin connector</i> KBL..FR/CA	251032/S	251032/S	251032/S	251032/S
39	Grano/ <i>Screw</i> M3x3 (4)	200039	200039	200039	200039
40	Cannotto/ <i>Aluminium body</i>	251138	251138	251238	251238
41	Vite/ <i>Screw</i> M3x6 (7)	801002	801002	801002	801002
42	Grano/ <i>Screw</i> M4x4 (2)	895014	895014	895014	895014
43	Coperchio/ <i>Cap</i>	251034	251034	251034	251034
	Cover – COV KB01/CA (option)	020028/CA	020028/CA	020029/CA	020029/CA
	Cavo/ <i>Cable</i> 8 pin	250063/N	250063/N	250063/N	250063/N

KBL04 – 15FR/CA/FN:

ESPLOSO/ EXPLODED VIEW



PARTI DI RICAMBIO/ SPARE PARTS

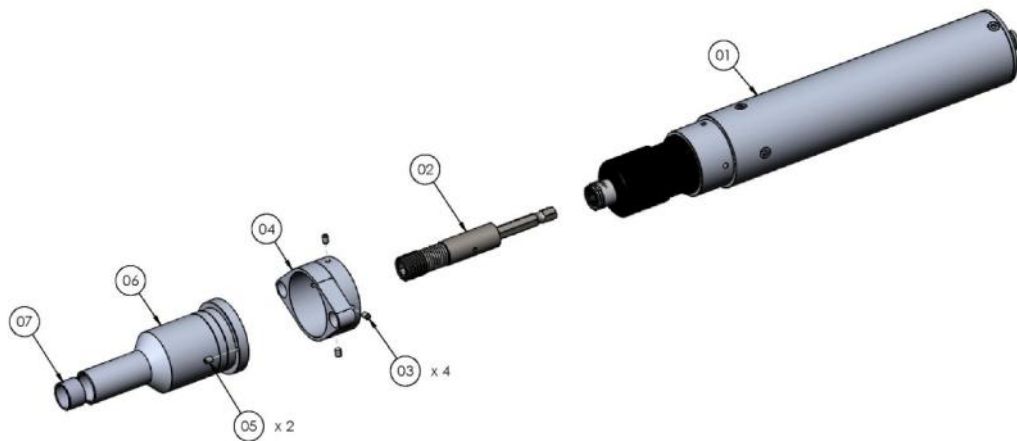
RIF	DESCRIZIONE/ DESCRIPTION	COD.
1	KBL04FR/CA	190004/CA
	KBL15FR/CA	190015/CA
2	Compensatore/ Axial compensator	800322
3	Vite/ Screw M3x5 T10 (4)	801003
4	Flangia supporto/ Support plate	251140
5	Vite/ Screw M3x5	200039
6	Bussola guida telescopica/ Telescopic drive bush	251141
7	Permaglide	800334
	Cavo/ Cable 5 pin	200063

PARTI DI RICAMBIO/ SPARE PARTS

RIF	DESCRIZIONE/ DESCRIPTION	COD.
2	Anello di fermo/ <i>Nut stopper ring</i>	251202
3	Ghiera regolazione coppia/ <i>Torque adjusting nut</i>	251203
4	Pin/ <i>Knotting pin</i> (3)	251004
5	Corpo sede frizione/ <i>Torque adjusting bolt</i>	251205
6	Anello di fermo / <i>Collar stopper</i>	251006
7	Molla/ <i>Collar spring</i>	251007
8	Boccola/ <i>Joint shaft collar</i>	251008
9	Cuscinetto/ <i>Bearing</i>	251009
10	Sfera/ <i>Steel ball</i> (2)	251010
11	Alberino/ <i>Joint shaft</i>	251011
12	Alberino/ <i>Joint shaft</i>	251212
13	Raccordo/ <i>Joint</i>	251213
14	Ferma molla/ <i>Spring holder</i>	251214
15	Molla coppia/ <i>Torque adjusting spring</i>	251215
16	Sede frizione/ <i>Clutch seat</i>	251216
17	Camma/ <i>Cam</i>	251217
18	Sfera/ <i>Steel ball</i> (2)	251218
19	Salterello/ <i>Fixed clutch</i>	251219
20	Corona riduzioni/ <i>Gear assembly</i>	251220
21	Magnete/ <i>Magnet</i> (3)	251021
22	Cuscinetto/ <i>Thrust bearing</i>	251222
23	Sede ingranaggi/ <i>Gear case</i>	251223
24	Motore/ <i>Motor</i>	251224
26	Sensore/ <i>Sensor</i>	251226
27	Cuscinetto/ <i>Bearing</i>	251227
30	Connettore M 8 pin/ <i>8 pin connector KBL..FR/CA</i>	251730
32	Scheda incluso connettore 8 pin/ <i>PCB included 8 pin connector KBL..FR/CA</i>	251032/S
36	Vite sede ingranaggi/ <i>Gear case screw</i> (4)	251236
40	Cannotto/ <i>Aluminium body</i>	251238
41	Vite/ <i>Screw M3x6</i> (7)	801002
42	Grano/ <i>Screw M4x4</i> (2)	895014
43	Coperchio/ <i>Cap</i>	251034
	Cover – COV KB02/CA (option)	020029/CA
	Cavo/ <i>Cable</i> 8 pin	250063/N

KBL30-40FR/CA/FN:

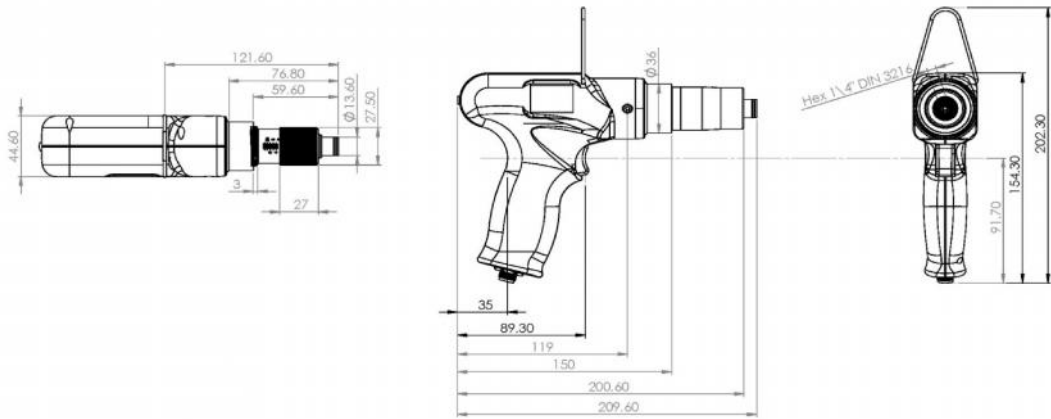
ESPLOSO/ EXPLODED VIEW



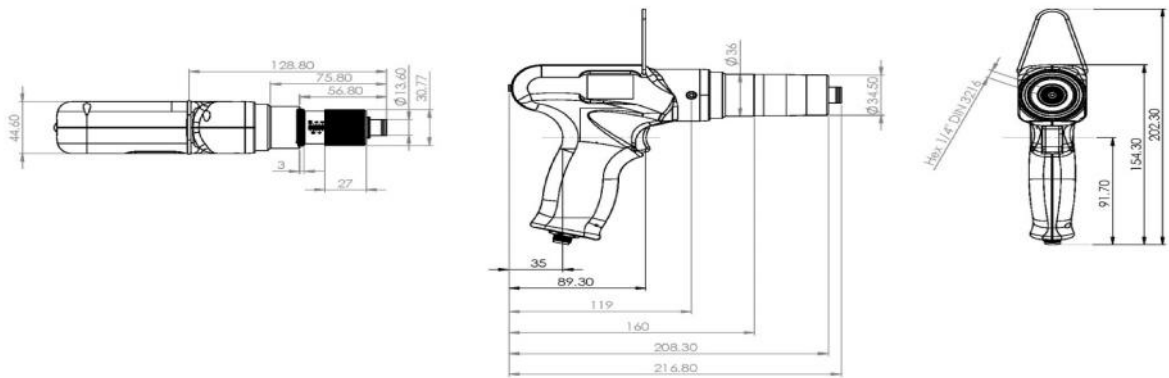
PARTI DI RICAMBIO/ SPARE PARTS

RIF	DESCRIZIONE/ DESCRIPTION	COD.
1	KBL30FR/CA	190030/CA
	KBL40FR/CA	190040/CA
2	Compensatore/ Axial compensator	800322
3	Vite/ Screw M3x5	200039
4	Flangia supporto/ Support plate	251240
5	Vite/ Screw M3x5	200039
6	Bussola guida telescopica/ Telescopic drive bush	251241
7	Permaglide	800334
	Cavo/ Cable 5 pin	200063

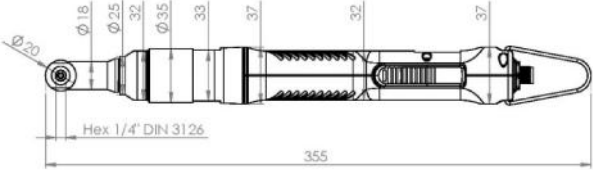
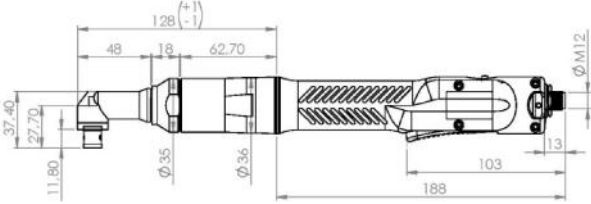
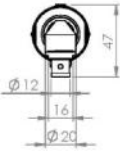
KBL04-15P



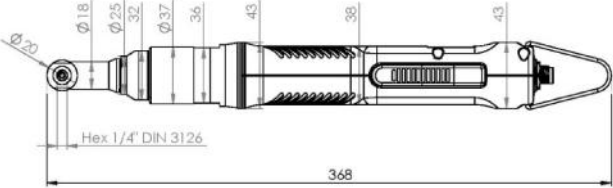
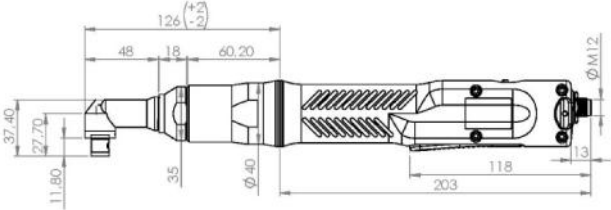
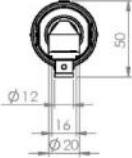
KBL30-40P



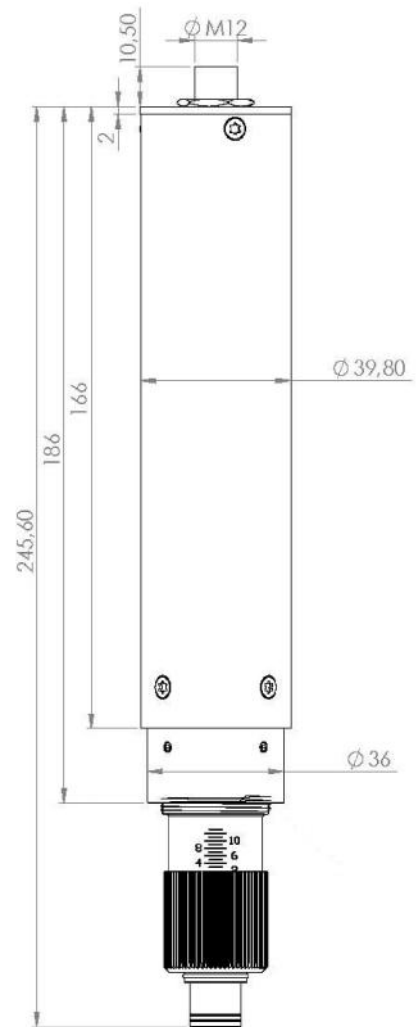
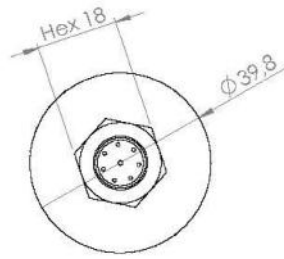
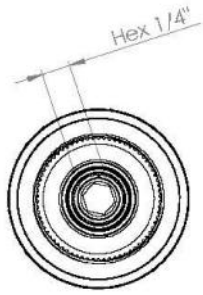
KBL04-15FR /ANG:



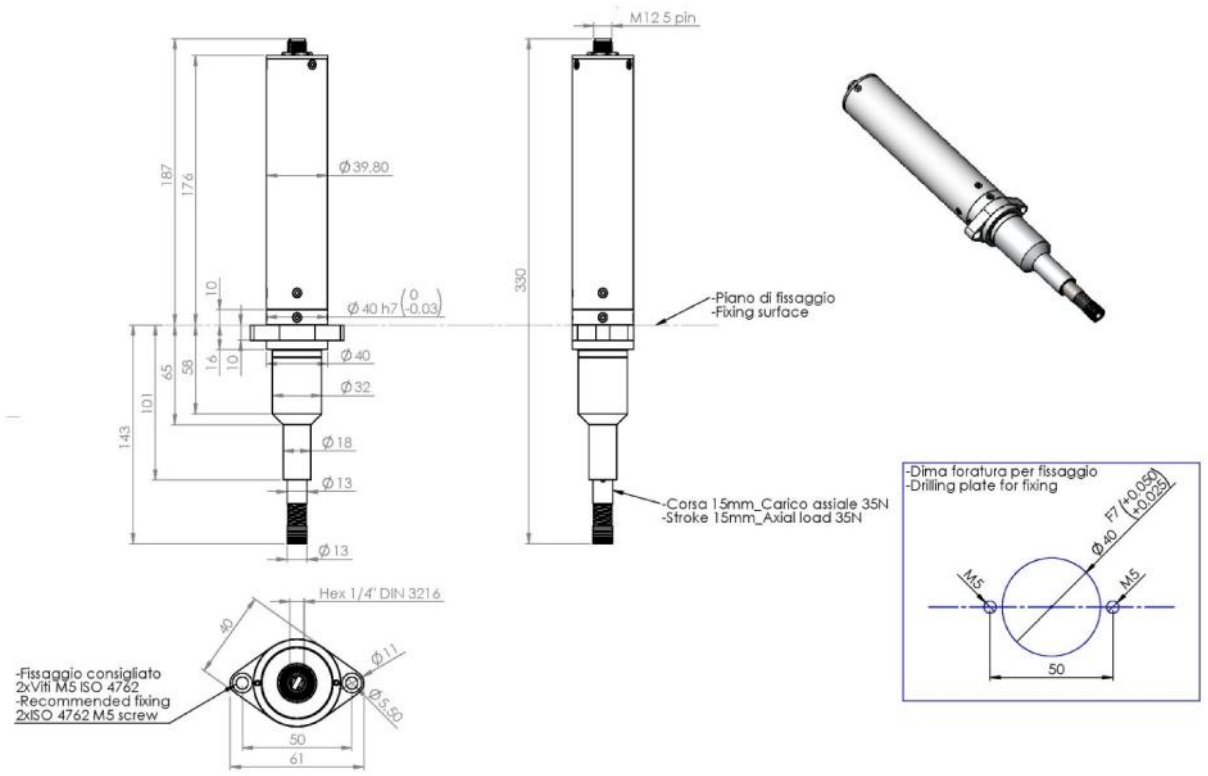
KBL30-40FR /ANG:



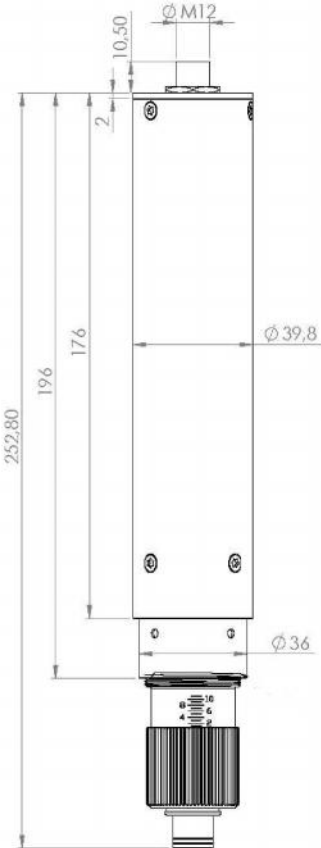
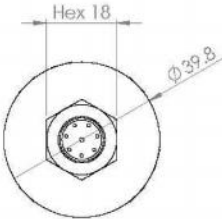
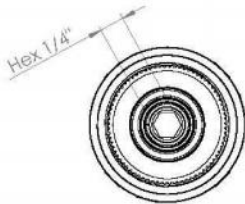
KBL04-15FR/CA :



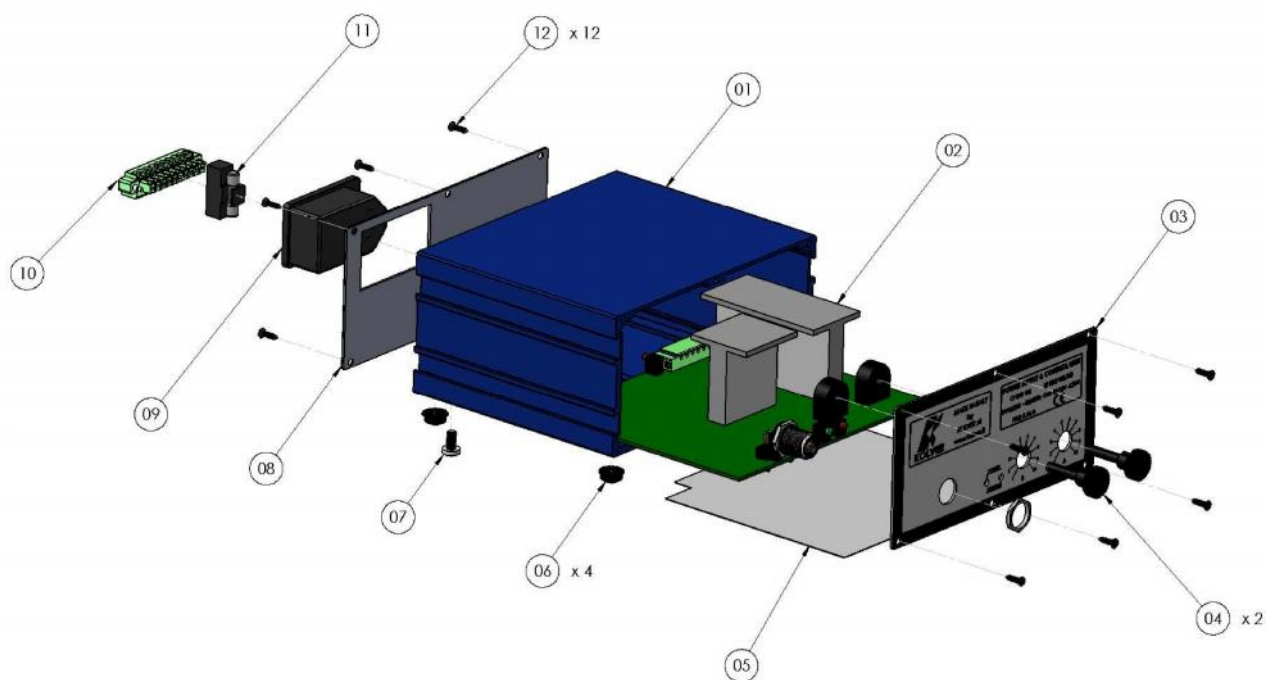
KBL04-15FR/CA/FN :



KBL30-40FR/CA:



EDU 1BL/SG: ESPLOSO / EXPLODED VIEW



EDU 1BL/SG: PARTI DI RICAMBIO/ SPART PARTS

RIF	DESCRIZIONE/ DESCRIPTION	COD.	RIF	DESCRIZIONE/ DESCRIPTION	COD.
1	Contenitore/ Box	811010/VB	7	Vite/ Screw M4 x 4 mm	806635
2	Scheda PCB/ Main board	856807/T	8	Pannello posteriore/ Back panel	831717/SG
3	Pannello anteriore/ Front panel	821605/SG	9	Presca con portafusibile/ Socket with fuseholder 230V	800618
4	Manopola plastica/ Plastic knob (2)	800640	10	Connettore / Connector I/O F 10 pin	800102
5	Foglio isolante/ Isolating sheet	800653	11	Fusibile rapido/ Fuse 3,15 A	800619
6	Piedino plastica/ Plastic support (4)	800016	12	Vite autofil./ Self tapping screw (12)	800605