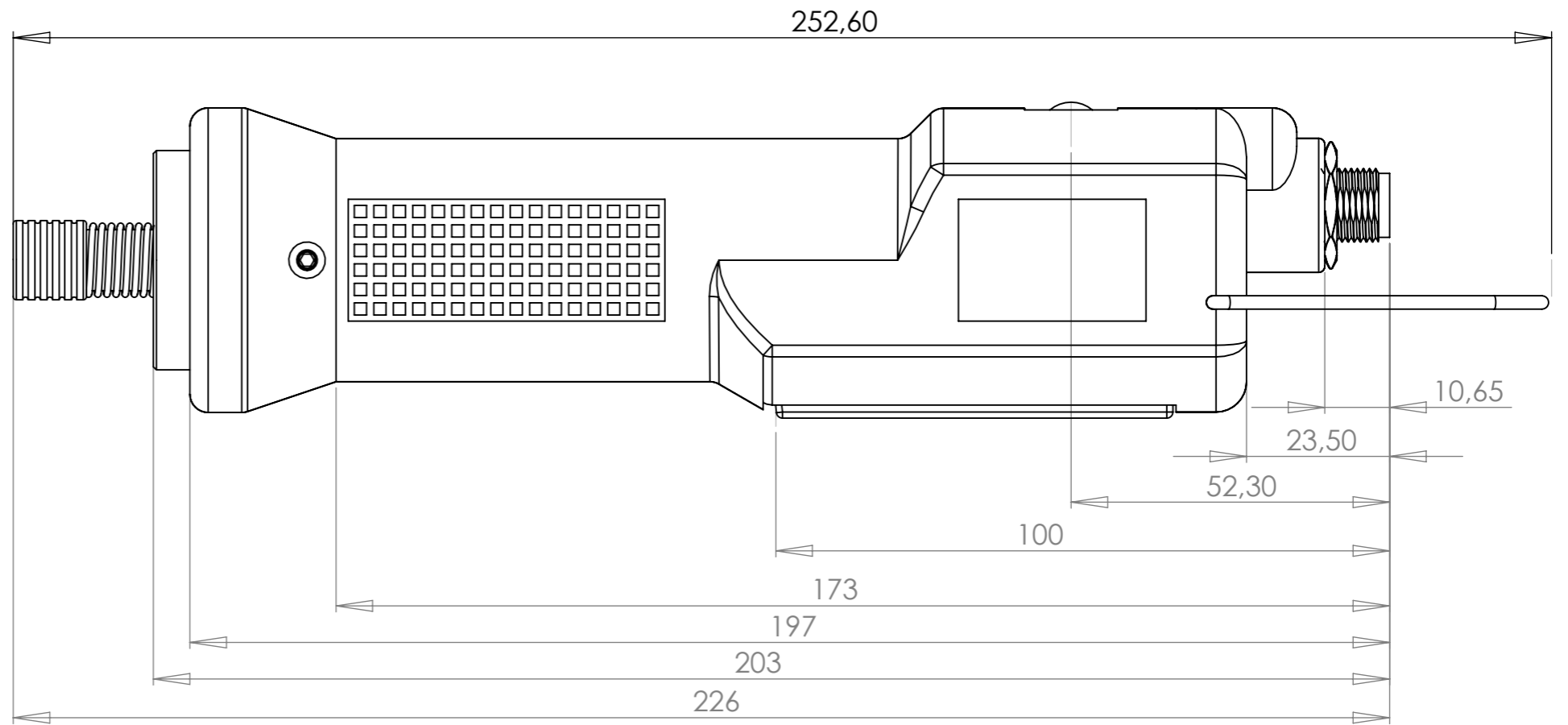
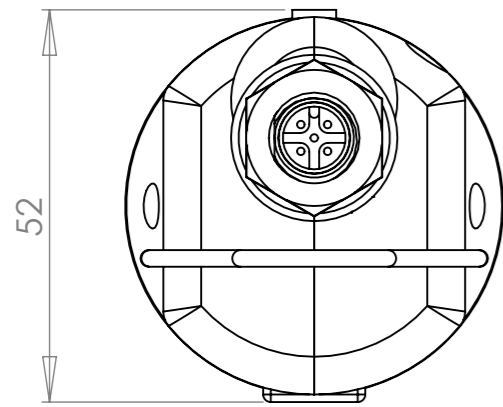
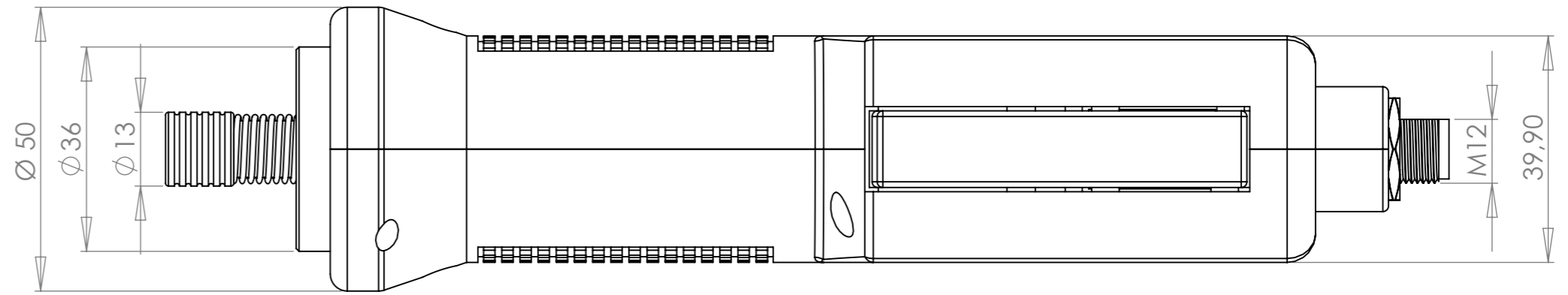
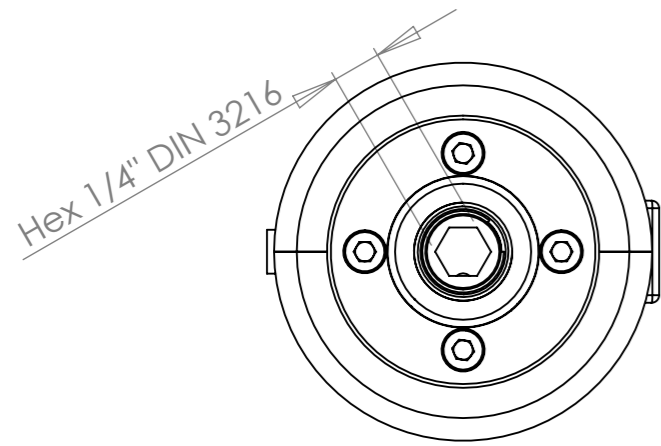




STANDARD



RIDOTTO



Tolleranze dove non segnate

Lunghezza	Fino 10mm	± 0.02mm
	Fino 100mm	± 0.03mm
	Fino 300mm	± 0.1mm
	Oltre	± 1mm
Diametro	Fori	H7
	Alberi	h7

THE INFORMATION CONTAINED IN THIS DRAWING IS THE SOLE PROPERTY OF KOLVER S.R.L. ANY REPRODUCTION IN PART OR AS A WHOLE WITHOUT THE WRITTEN PERMISSION OF KOLVER S.R.L. IS PROHIBITED.

REVISIONE	NOME	FIRMA	DATA	MATERIALE:
1	Pretto Giuliano		19/04/2017	
2				
3				
Kolver S.R.L.				<p>Nome Pluto 3-6-10-15D KP05 versione corta</p> <p>Codice Pluto 3 Cod. 130203 Pluto 6 Cod. 130206 Pluto 10 Cod. 130211/N Pluto 15 Cod. 130216/N</p>
				<p>FORMATO A3</p>