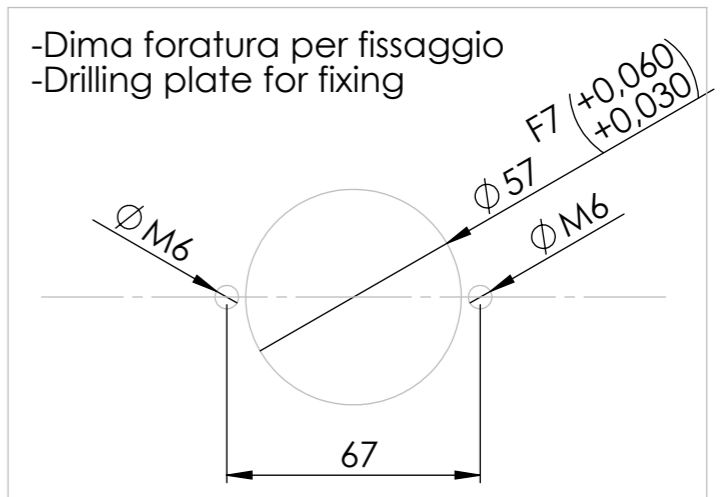
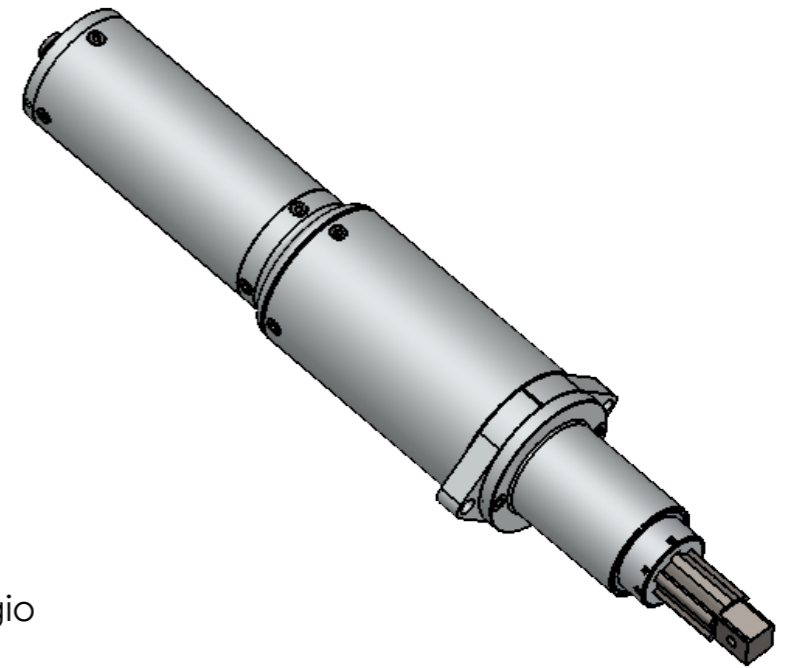


-Piano di fissaggio
-Fixing surface

-Corsa 25mm_Carico assiale 50N
-Stroke 25mm_Axial load 50N



Tolleranze dove non segnate

Lunghezza	Fino 10mm	±0.02mm
	Fino 100mm	± 0.3mm
	Fino 300mm	± 0.1mm
	Oltre	± 1mm

Diametro	Fori	JS11
	Alberi	js11

THE INFORMATION CONTAINED IN THIS DRAWING IS THE SOLE PROPERTY OF KOLVER S.R.L. ANY REPRODUCTION IN PART OR AS A WHOLE WITHOUT THE WRITTEN PERMISSION OF KOLVER S.R.L. IS PROHIBITED.

REVISIONE	NOME	FIRMA	DATA	MATERIALE:	
0	Marcon Davide		06/04/2014		
1					
2					
Kolver S.R.L.				Nome	Pluto 50CA/FN
				Codice	133250/FN
				FORMATO	A3