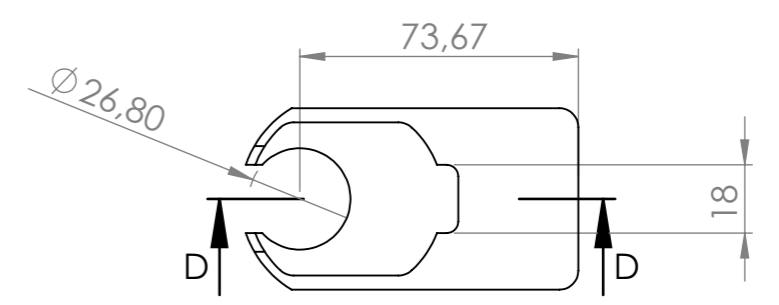


SEZIONE D-D  
SCALA 1 : 2



Tolleranze dove non segnate

Lunghezza	Fino 10mm	± 0.02mm
	Fino 100mm	± 0.03mm
	Fino 300mm	± 0.1mm
	Oltre	± 1mm
Diametro	Fori	H7
	Alberi	h7

THE INFORMATION CONTAINED IN THIS DRAWING IS THE SOLE PROPERTY OF KOLVER S.R.L. ANY REPRODUCTION IN PART OR AS A WHOLE WITHOUT THE WRITTEN PERMISSION OF KOLVER S.R.L. IS PROHIBITED.

REVISIONE	NOME	FIRMA	DATA
0	Zeljko B.		11/09/2020
1			
2			

MATERIALE:	
Nome	<b>Supporto Pluto ANG</b>
Codice	<b>010176</b>
FORMATO	A3

**Kolver S.R.L.**

